



Kia Ceed JD
(2012-2018)



Motormechanik 1,4 Liter Benziner MPI Kappa

Inhalt

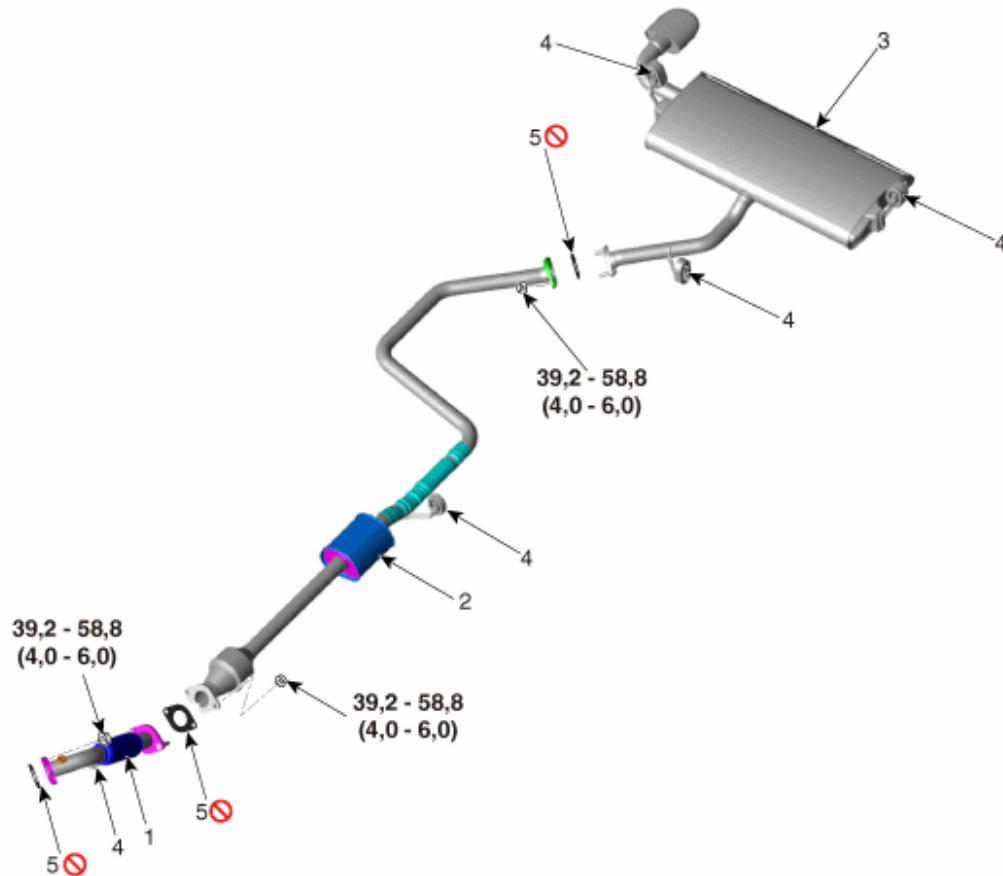
Technische Daten	4
Technische Daten	4
Anzugsdrehmoment	8
Schmiermittel	12
Spezialwerkzeuge	13
Kompressionsdruckprüfung	15
Fehlersuche	18
Kühlsystem	22
Bauteile und Bauteile-Übersicht	22
Fehlersuche bei Überhitzen des Motors	23
Kühlmittel	25
Aus-, Einbau und Entlüftung	25
Kühlerlüfter	28
Bauteile und Bauteile-Übersicht	28
Technische Daten	29
Beschreibung und Bedienung	30
Schaltplan	31
Ein- und Ausbau	32
Kühler	37
Bauteile und Bauteile-Übersicht	37
Ein- und Ausbau	38
Kühlmittelpumpe	44
Bauteile und Bauteile-Übersicht	44
Ein- und Ausbau	45
Fehlersuche	47
Thermostat	50
Fehlersuche	54
Motorblock	56
Bauteile und Bauteile-Übersicht	56
Kühlmittelmanteleinsatz	57

Schwungscheibe	58
Hinterer Radial-Dichtring.....	59
Pleuelstange	61
Kurbelwelle	79
Motorblock	91
Zylinderkopf	98
Ventildeckel.....	98
Bauteile und Bauteile-Übersicht	98
Reparaturverfahren	99
CVVT und Nockenwelle	102
Bauteile und Bauteile-Übersicht	102
Beschreibung und Bedienung	103
Reparaturverfahren	106
Zylinderkopf	115
Bauteile und Bauteile-Übersicht	115
Reparaturverfahren	116
Antriebsriemensystem.....	137
A/C-Antriebsriemen.....	137
Antriebsriemenspanner	139
Kurbelwellendämpferriemenscheibe	140
Motor- und Getriebeeinheit.....	142
Motorabdeckung	142
Unter Motorraumabdeckung	143
Motoraufhängung.....	144
Bauteile und Bauteile-Übersicht	144
Reparaturverfahren	145
Motor- Und Getriebeeinheit.....	149
Ansaug- und Abgassystem	157
Luftfilter	157
Bauteile und Bauteile-Übersicht	157
Reparaturverfahren	158

Ansaugkrümmer.....	164
Bauteile und Bauteile-Übersicht	164
Reparaturverfahren	165
Abgaskrümmer.....	168
Bauteile und Bauteile-Übersicht	168
Reparaturverfahren	169
Schalldämpfer	172
Bauteile und Bauteile-Übersicht	172
Reparaturverfahren	173
Motorschmierung	180
Motoröl.....	180
Flussdiagramm	180
Reparaturverfahren	182
Öldruckschalter	185
Ölwanne.....	187
Bauteile und Bauteile-Übersicht	187
Reparaturverfahren	188
Ölmesstab und -führung.....	192
Ölpumpe	193
Motorsteuerung	197
Vordere Öldichtung	197
Steuerkettenabdeckung	198
Steuerkette.....	203
Bauteile und Bauteile-Übersicht	203
Reparaturverfahren	204

Schalldämpfer

Bauteile und Bauteile-Übersicht



Drehmoment : N.m (kgf.m)

- | | |
|--|-------------------|
| 1. Vorschalldämpfer | 4. Gummiaufhänger |
| 2. Katalysator und Mittelschalldämpfer | 5. Dichtung |
| 3. Hinterer Schalldämpfer | |