

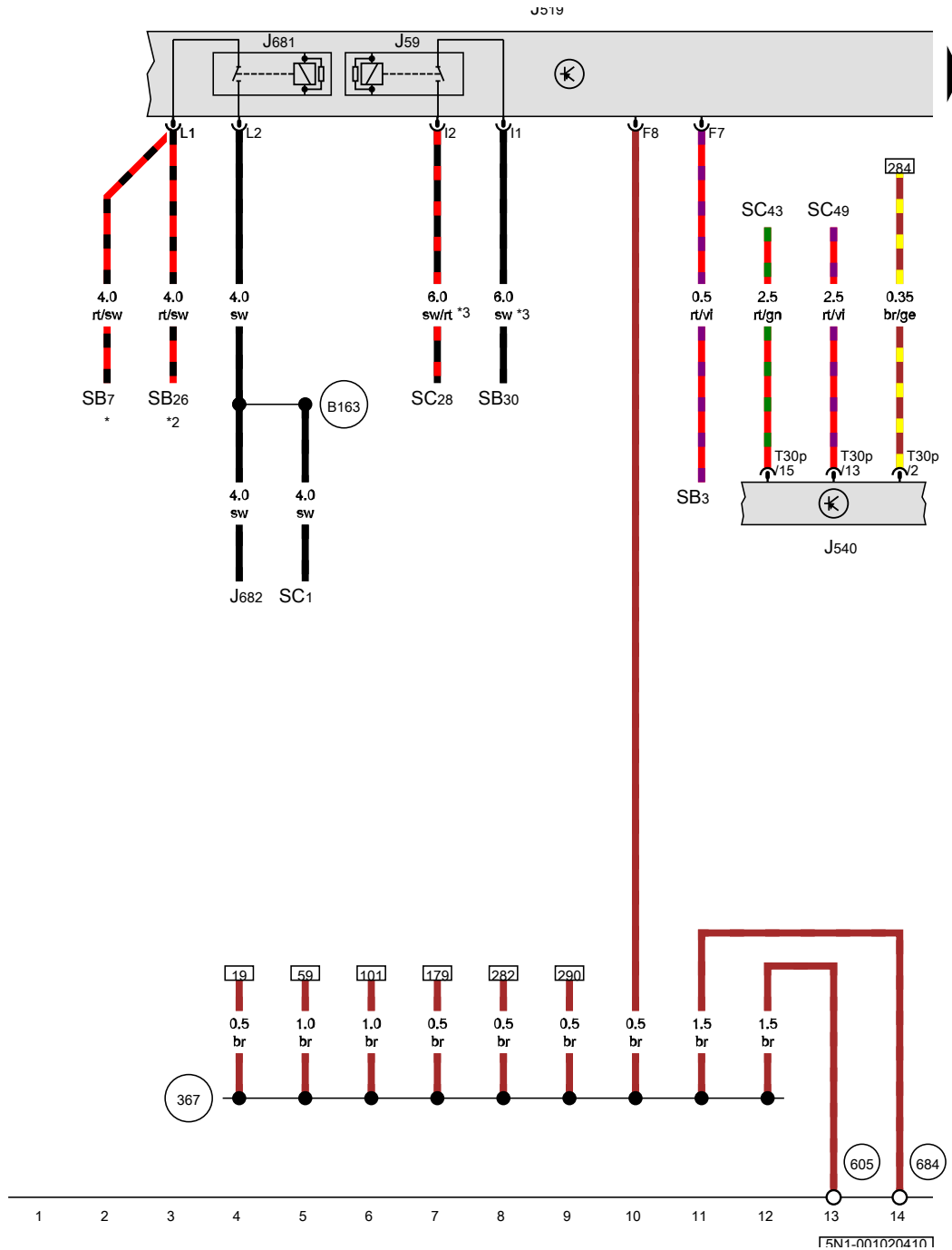


VW Tiguan 1

(2008-2016)



Schaltpläne / Stromlaufpläne ab 11.2007




Bordnetzsteuergerät, Steuergerät für elektromechanische Feststellbremse

- J59 Entlastungsrelais für X-Kontakt
- J519 Bordnetzsteuergerät
- J540 Steuergerät für elektromechanische Feststellbremse
- J681 Relais 2 für Spannungsversorgung, Kl. 15
- J682 Relais für Spannungsversorgung, Kl. 50
- SC1 Sicherung 1 auf Sicherungshalter C
- SB3 Sicherung 3 auf Sicherungshalter B
- SB7 Sicherung 7 auf Sicherungshalter B
- SB26 Sicherung 26 auf Sicherungshalter B
- SC28 Sicherung 28 auf Sicherungshalter C
- SB30 Sicherung 30 auf Sicherungshalter B
- SC43 Sicherung 43 auf Sicherungshalter C
- SC49 Sicherung 49 auf Sicherungshalter C
- T30p Steckverbindung, 30fach

- 367 Masseverbindung 2 im Hauptleitungsstrang
- 605 Massepunkt an der Lenksäule oben
- 684 Massepunkt am Unterholm vorn links
- B163 Plusverbindung 1 (15) im Leitungsstrang Innenraum

- * ab Mai 2008
- *2 bis Mai 2008
- *3 je nach Ausstattung

- ws = weiss
- sw = schwarz
- ro = rot
- br = braun
- gn = grün
- bl = blau
- gr = grau
- li = lila
- ge = gelb
- or = orange
- rs = rosa

Nr.		Benennung im Stromlaufplan	Nennwert	Funktion/Bauteil	Klemme
-SA4-	H	Sicherung 4 auf Sicherungshalter A	80A	Steuergerät für Kühlerlüfter -J293- ²⁾ Relais für große Heizleistung -J360- ¹⁾ Heizelement für Luftzusatzheizung -Z35-	30a
-SA5-	D	Sicherung 5 auf Sicherungshalter A	80A	SC20 - SC24, SC43 - SC53, Sicherungen auf Sicherungshalter C	30a
-SA6-	F	Sicherung 6 auf Sicherungshalter A	40A	Relais für kleine Heizleistung -J359- ¹⁾ Heizelement für Luftzusatzheizung -Z35-	30a
-TV2-	-	Leitungsverteiler für Kl. 30 -TV2-	-	 Schraubverbindung (30) an der E-Box	30
-SA7-	-	Sicherung 7 auf Sicherungshalter A	50A	Steuergerät für Anhängererkennung -J345-	30a

 **Hinweis**

1) je nach Ausstattung

2) nur für Fahrzeuge mit 1,4L Benzinmotor

zurück zur Übersicht [⇒ Seite 1](#)

1.7 Einbaulage der Sicherungen (SA) an der E-Box Low, ab Mai 2011

1.7.1 Anzugsdrehmomente

1 - Sicherungshalter A -SA-

⇒ Elektrische Anlage; Rep.-Gr. 97; Sicherungshalter aus- und einbauen

Sicherungsfarben

Multifuse Sicherungsstreifen



zurück zur Übersicht ⇒ [Seite 1](#)

1.5 Relais- und Sicherungsträger 1 -SR1- , ab Mai 2009

D - Relais- und Sicherungsträger 1 -SR1-

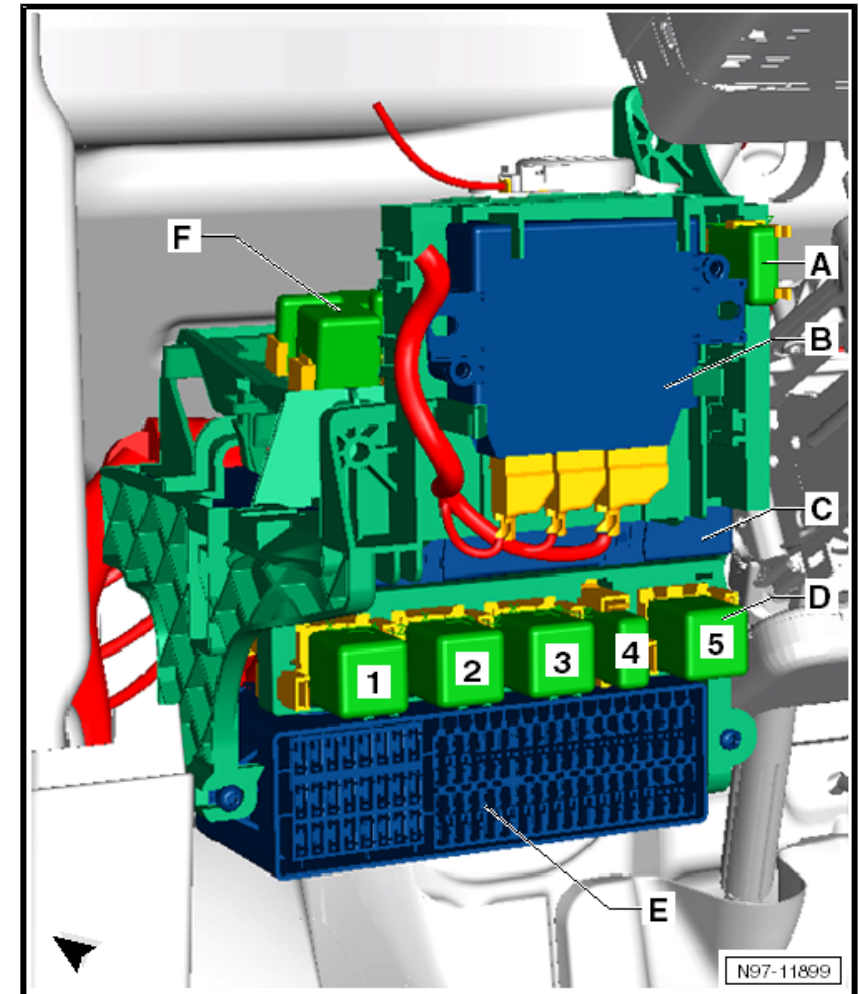
1 - nicht belegt

2 - nicht belegt

3 - Relais für beheizbare Heckscheibe -J9- (53)

4 - Entlastungsrelais für X-Kontakt -J59- (53)

5 - Relais 2 für Spannungsversorgung, Kl. 15 -J681- (643)



1.19 Steuergerät für ELV -J764- , ab Mai 2010

1 - Steuergerät für ELV -J764-

- Einbauort:

- hinter der Lenksäulenverkleidung

- Steckerverbindung:

- A- Steckerverbindung, 16fach -T16m

Zurück zur Übersicht: [=> Seite 1](#)

