



VW Passat B7
(2010-2014)



Kraftstoffversorgung Erdgasmotoren



Inhaltsverzeichnis

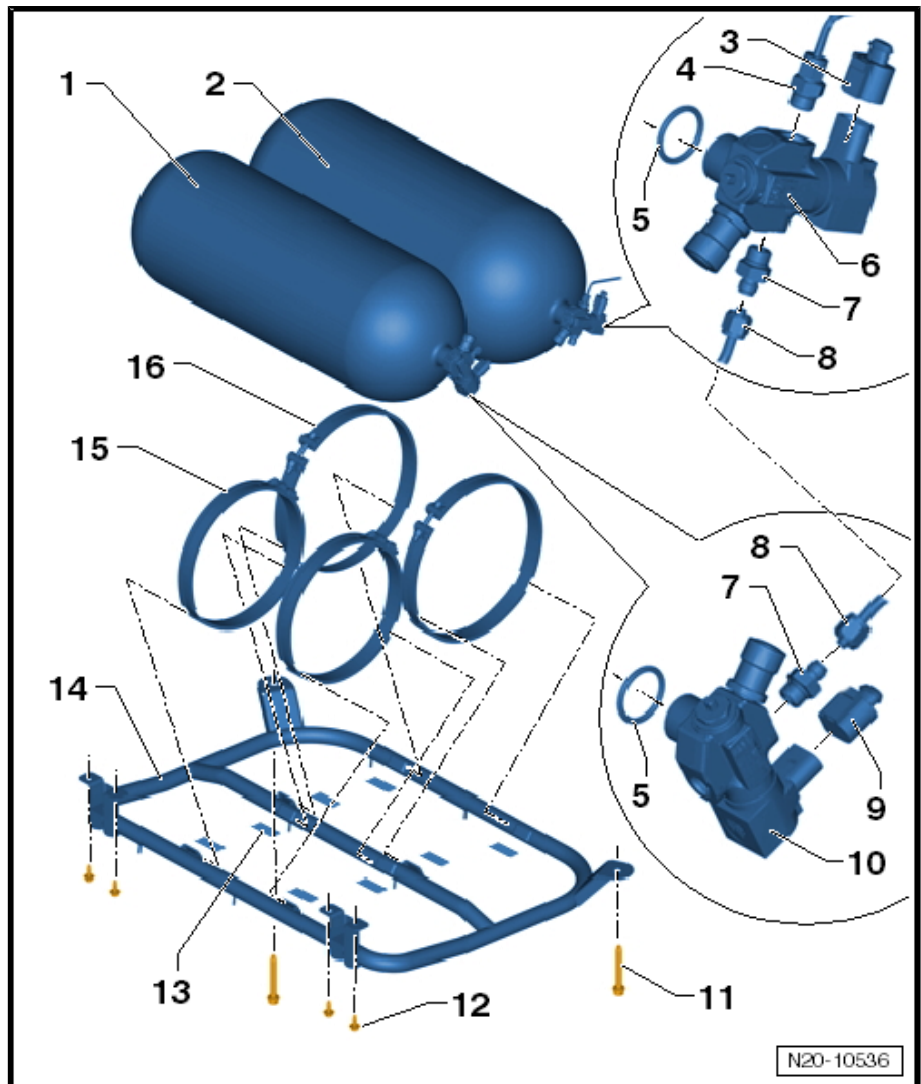
00 - Technische Daten	1
1 Sicherheitshinweise	1
1.1 Sicherheitsmaßnahmen bei Arbeiten an der Kraftstoffversorgung	1
1.2 Sicherheitsmaßnahmen bei Arbeiten an Fahrzeugen mit Start-Stopp-System	1
1.3 Sicherheitsmaßnahmen bei Probefahrt mit Prüf- und Messgeräten	2
1.4 Sicherheitsmaßnahmen bei Arbeiten an Fahrzeugen mit Gasanlagen	2
2 Kennzeichnung	5
2.1 Motornummer/Motormerkmale	5
3 Allgemeine Hinweise	6
3.1 Sauberkeitsregeln für Arbeiten an der Stand-/Zusatzheizung und dem Kraftstoffsystem	6
20 - Kraftstoffversorgung	7
1 Kraftstoffsystem	7
1.1 Einbauorteübersicht - Kraftstoffsystem	7
2 Kraftstoffbehälter	9
2.1 Montageübersicht - Kraftstoffbehälter	9
2.2 Montageübersicht - Erdgas-Kraftstoffbehälter	13
2.3 Montageübersicht - Tankabspernung	22
2.4 Montageübersicht - Einfüllstutzen	24
2.5 Kraftstoffbehälter entleeren	25
2.6 Erdgas-Kraftstoffbehälter entleeren	29
2.7 Kraftstoffbehälter aus- und einbauen	36
2.8 Erdgas-Kraftstoffbehälter aus- und einbauen	40
2.9 Schutzfolien für Erdgas-Kraftstoffbehälter aufkleben	56
2.10 Restdruck im Erdgas-Kraftstoffbehälter ermitteln	57
2.11 Ventil für Tankabspernung aus- und einbauen	67
2.12 Druck in der Hochdruckleitung abbauen	72
2.13 Ventil für Tankabspernung mechanisch verschließen	73
2.14 Magnetspule vom Ventil für Tankabspernung aus- und einbauen	74
2.15 Befüllanschluss aus- und einbauen	80
3 Kraftstoffördereinheit/Kraftstoffvorratsgeber	83
3.1 Montageübersicht - Kraftstoffördereinheit/Kraftstoffvorratsgeber	83
3.2 Kraftstoffördereinheit/Kraftstoffvorratsgeber aus- und einbauen	84
3.3 Geber für Kraftstoffvorratsanzeige aus- und einbauen	87
4 Steckkupplungen	89
4.1 Steckkupplungen trennen	89
5 Kraftstofffilter	93
5.1 Montageübersicht - Kraftstofffilter	93
5.2 Kraftstofffilter aus- und einbauen	94
6 Aktivkohlebehälteranlage	95
6.1 Montageübersicht - Aktivkohlebehälteranlage	95
6.2 Kraftstoffbehälter-Entlüftung prüfen	95
7 Gasbetätigung	98
7.1 Montageübersicht - Gaspedalmodul	98
7.2 Gaspedalmodul GX2 aus- und einbauen	98
8 Kraftstoffpumpe	101
8.1 Kraftstoffpumpe für Vorförderung G6 prüfen	101



2.2.3 Montageübersicht - Kraftstoffbehälter 1 und 2, Erdgas

1 - Kraftstoffbehälter 1

- mit Ventil 1 für Tankabspernung - N361-
- wird zusammen mit Kraftstoffbehälter 2 ausgebaut
⇒ „2.8.1 Kraftstoffbehälter 1 und 2 aus- und einbauen“, Seite 40
- falls vorhanden Schutzfolien auf Beschädigungen prüfen ggf. ersetzen
- Zuordnung der Schutzfolien siehe ⇒ ETKA
- vor dem Einbau einer neuen Schutzfolie die Klebefläche gründlich reinigen
- Schutzfolie an der gleichen Position aufkleben
⇒ „2.9 Schutzfolien für Erdgas-Kraftstoffbehälter aufkleben“, Seite 56
- beim Einbau eines neuen Kraftstoffbehälters ist die Schutzfolie an der gleichen Position wie beim alten Kraftstoffbehälter aufzukleben
- neue Schutzfolien mit geeigneten Werkstattmitteln anpassen



2 - Kraftstoffbehälter 2

- mit Ventil 2 für Tankabspernung - N362-
- wird zusammen mit Kraftstoffbehälter 1 ausgebaut ⇒ „2.8.1 Kraftstoffbehälter 1 und 2 aus- und einbauen“, Seite 40
- falls vorhanden Schutzfolien auf Beschädigungen prüfen ggf. ersetzen
- Zuordnung der Schutzfolien siehe ⇒ ETKA
- vor dem Einbau einer neuen Schutzfolie die Klebefläche gründlich reinigen
- Schutzfolie an der gleichen Position aufkleben
- beim Einbau eines neuen Kraftstoffbehälters ist die Schutzfolie an der gleichen Position wie beim alten Kraftstoffbehälter aufzukleben
- neue Schutzfolien mit geeigneten Werkstattmitteln anpassen

3 - Stecker

- für Magnetspule
- aus- und einbauen
⇒ „2.14.1 Magnetspule vom Ventil 1 für Tankabspernung N361 aus- und einbauen“, Seite 74

4 - 20 Nm

- sind die Einschraubstücke am Ventil mit Wachs überzogen, darf das Einschraubstück nicht gelöst oder herausgedreht werden ⇒ Seite 24

5 - Dichtring

- ersetzen