



## **KIA Ceed CD**

(ab 2018)



**Motormechanik 1,6 Liter Benziner MPI Gamma**

## Inhalt

<b>Technische Daten</b> .....	<b>6</b>
Technische Daten .....	6
Anzugsdrehmoment .....	11
Schmiermittel .....	15
<b>Spezialwerkzeuge</b> .....	<b>16</b>
<b>Kompressionstest</b> .....	<b>18</b>
Kompressionsdruckprüfung .....	18
<b>Fehlersuche</b> .....	<b>21</b>
Fehlersuche .....	21
<b>Kühlsystem</b> .....	<b>25</b>
Bauteile und Bauteile-Übersicht .....	25
Fehlersuche .....	26
Fehlersuche bei Überhitzen des Motors .....	26
Kühlmittel .....	28
Aus-, Einbau und Entlüftung .....	28
Kühlerlüfter .....	31
Bauteile und Bauteile-Übersicht .....	31
Technische Daten .....	32
Beschreibung und Bedienung .....	33
Schematische Darstellungen .....	34
Ein- und Ausbau .....	35
Kühler .....	40
Bauteile und Bauteile-Übersicht .....	40
Ein- und Ausbau .....	41
Kühlmittel-Temperatursensor .....	47
Bauteile und Bauteile-Übersicht .....	47
Ein- und Ausbau .....	48
Kühlmittelpumpe .....	51
Bauteile und Bauteile-Übersicht .....	51

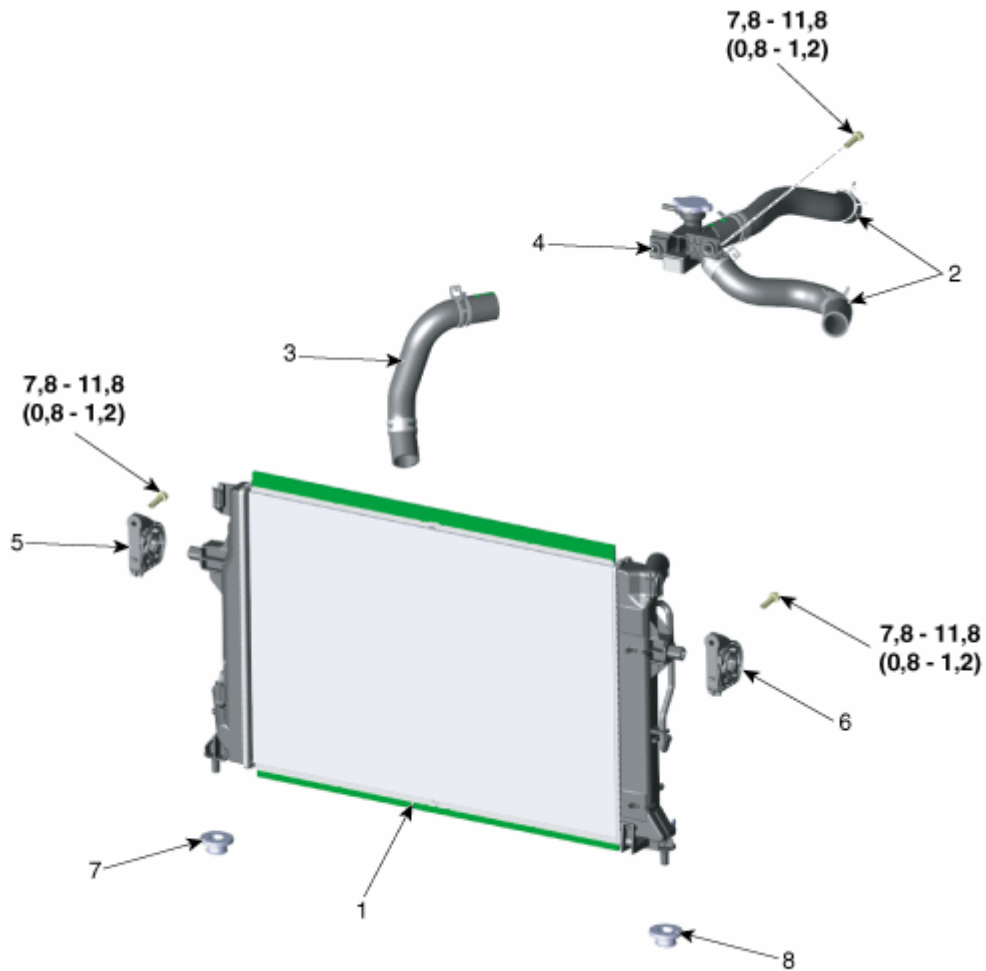
Ein- und Ausbau .....	52
Fehlersuche .....	55
Thermostat .....	58
Bauteile und Bauteile-Übersicht .....	58
Ein- und Ausbau .....	59
Fehlersuche .....	62
<b>Motorblock .....</b>	<b>64</b>
Bauteile und Bauteile-Übersicht .....	64
Anlasserscheibe .....	65
Ein- und Ausbau .....	65
Schwungscheibe .....	66
Ein- und Ausbau .....	66
Hinterer Radial-Dichtring .....	67
Aus- und Einbau .....	67
Kühlmittelmanteleinsatz .....	69
Aus- und Einbau .....	69
Pleuelstange .....	70
Bauteile und Bauteile-Übersicht .....	70
Reparaturverfahren .....	71
Kurbelwelle .....	93
Bauteile und Bauteile-Übersicht .....	93
Reparaturverfahren .....	94
Motorblock .....	109
Reparaturverfahren .....	109
<b>Zylinderkopf .....</b>	<b>114</b>
Bauteile und Bauteile-Übersicht .....	114
Ventilspieleinstellung .....	116
Ventilspiel Prüfen und Einstellen .....	116
Ventildeckel .....	126
Bauteile und Bauteile-Übersicht .....	126
Aus- und Einbau .....	127
CVVT und Nockenwelle .....	130
Bauteile und Bauteile-Übersicht .....	130

Beschreibung und Bedienung .....	131
Aus- und Einbau .....	134
Zylinderkopf .....	147
Bauteile und Bauteile-Übersicht .....	147
Aus- und Einbau .....	148
<b>Antriebsriemensystem.....</b>	<b>165</b>
A/C-Antriebsriemen.....	165
Bauteile und Bauteile-Übersicht .....	165
Ein- und Ausbau .....	166
Freilaufgrad.....	171
Bauteile und Bauteile-Übersicht .....	171
Ein- und Ausbau .....	172
Antriebsriemenspanner .....	173
Bauteile und Bauteile-Übersicht .....	173
Aus- und Einbau .....	174
Kurbelwellendämpferriemenscheibe .....	176
Bauteile und Bauteile-Übersicht .....	176
Ein- und Ausbau .....	177
<b>Motor- und Getriebeeinheit.....</b>	<b>181</b>
Motorabdeckung .....	181
Ein- und Ausbau .....	181
Unter Motorraumabdeckung .....	182
Ein- und Ausbau .....	182
Motoraufhängung.....	183
Bauteile und Bauteile-Übersicht .....	183
Ein- und Ausbau .....	184
Motor- und Getriebeeinheit .....	189
Aus- und Einbau .....	189
<b>Ansaug- und Abgassystem .....</b>	<b>197</b>
Luftfilter .....	197
Bauteile und Bauteile-Übersicht .....	197
Ein- und Ausbau .....	198
Stellantrieb variables Einlass-Magnetventil (VIS).....	204
Ein- und Ausbau .....	204

Ansaugkrümmer.....	205
Bauteile und Bauteile-Übersicht .....	205
Ein- und Ausbau .....	206
Abgaskrümmer.....	208
Bauteile und Bauteile-Übersicht .....	208
Ein- und Ausbau .....	209
Schalldämpfer .....	212
Bauteile und Bauteile-Übersicht .....	212
Ein- und Ausbau .....	213
<b>Motorschmierng .....</b>	<b>221</b>
Motoröl.....	221
ÖL UND FILTER ERSETZEN .....	221
Schaubild zum Fluss des Motoröls.....	224
Öldruckschalter .....	225
Ein- und Ausbau .....	225
Ölwanne.....	228
Bauteile und Bauteile-Übersicht .....	228
Aus- und Einbau .....	229
Ölpumpe .....	232
Ein- und Ausbau .....	232
<b>Motorsteuerung.....</b>	<b>233</b>
Vordere Öldichtung .....	233
Bauteile und Bauteile-Übersicht .....	233
Aus- und Einbau .....	234
Steuerkettenabdeckung .....	236
Bauteile und Bauteile-Übersicht .....	236
Aus- und Einbau .....	237
Steuerkette.....	243
Bauteile und Bauteile-Übersicht .....	243
Aus- und Einbau .....	244

# Kühler

## Bauteile und Bauteile-Übersicht



Drehmoment : Nm (kgm)

- |                           |  |
|---------------------------|--|
| 1. Kühler                 | 5. Obere Kühlermontagehalterung (rechts) |
| 2. Oberer Kühlerschlauch  | 6. Obere Kühlermontagehalterung [LH]     |
| 3. Unterer Kühlerschlauch | 7. Unterer Kühlerträger [D]              |
| 4. Tankstützen            | 8. Unterer Kühlerträger [G]              |