



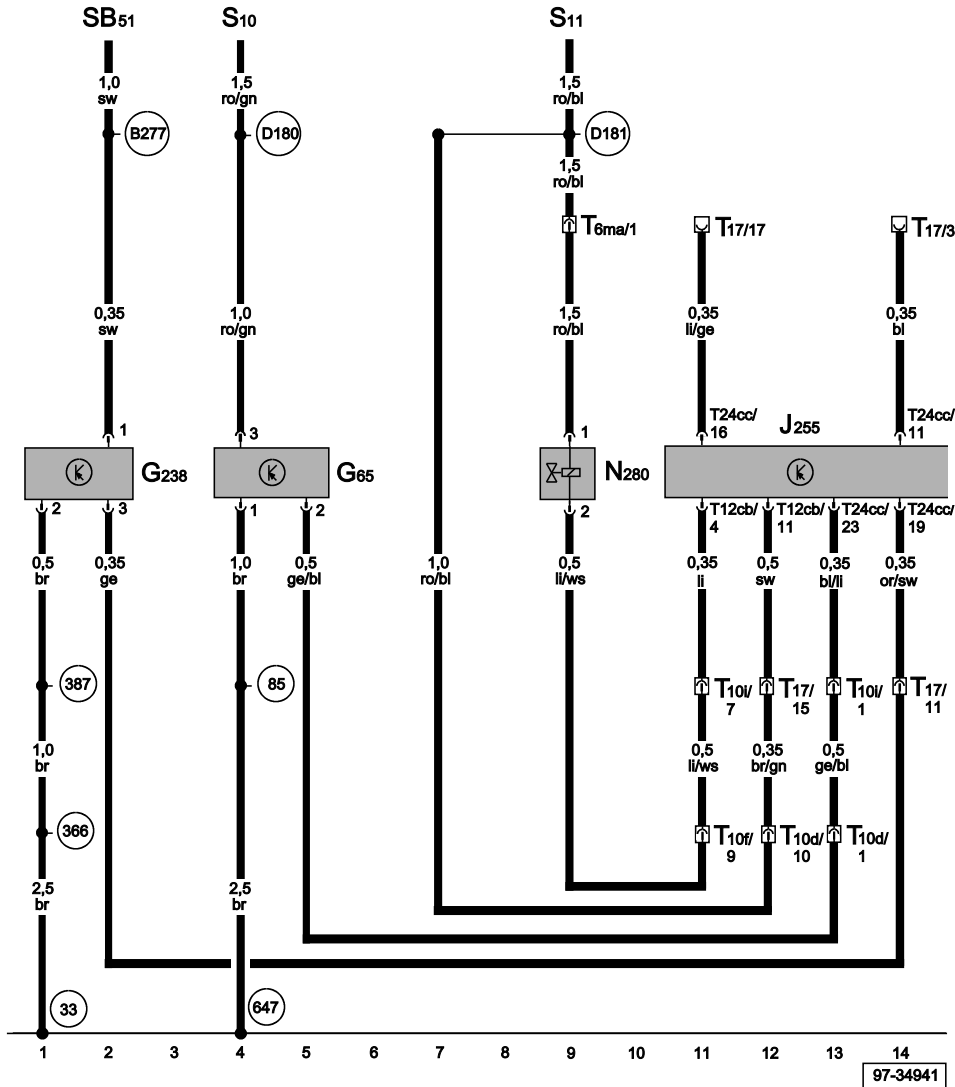
VW Touareg 7L
(2002-2010)



Schaltpläne / Stromlaufpläne ab 11.2002

Steuergerät für Climatronic, Hochdruckgeber, Regelventil für Kompressor Klimaanlage

- G65 Hochdruckgeber
- G238 Sensor für Luftgüte
- J255 Steuergerät für Climatronic
- N280 Regelventil für Kompressor, Klimaanlage
- S10 Sicherungen im Sicherungshalter/Relaisplatte, im Wasserkasten
- S11 Sicherungen im Sicherungshalter/Relaisplatte, im Wasserkasten
- T6ma Steckverbindung, 6-fach
- T10d Steckverbindung, 10-fach, blau, E- Box Motorraum
- T10f Steckverbindung, 10-fach, rot, E- Box Motorraum
- T10i Steckverbindung, 10-fach, grün, Fußraum vorn rechts
- T12cb Steckverbindung, 12-fach, am Steuergerät für Climatronic, Steckplatz E
- T17 Steckverbindung, 17-fach, schwarz, Fußraum vorn rechts
- T24cc Steckverbindung, 24-fach, am Steuergerät für Climatronic, Steckplatz C

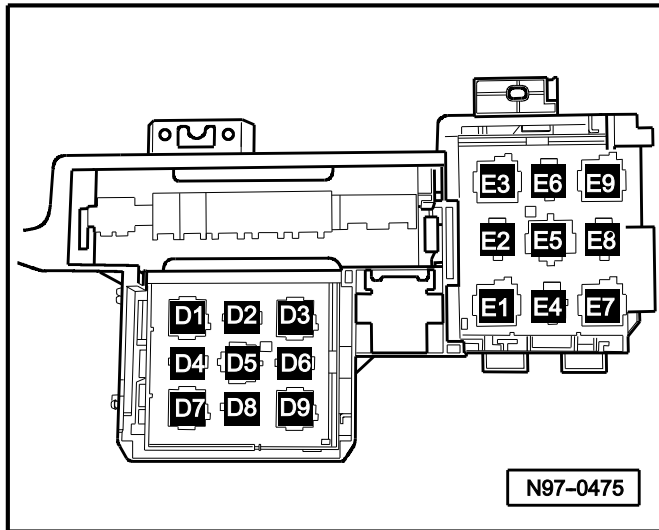


- ws = weiss
- sw = schwarz
- ro = rot
- br = braun
- gn = grün
- bl = blau
- gr = grau
- li = lila
- ge = gelb
- or = orange
- rs = rosa

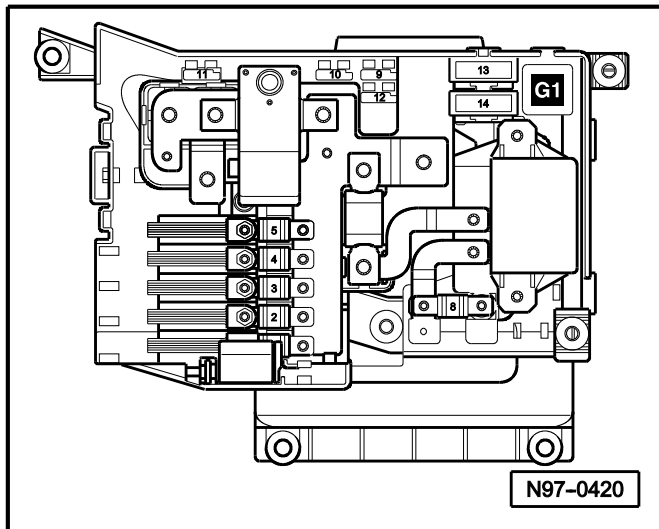
- 33 Massepunkt, hinter Schalttafel rechts
- 85 Masseverbindung -1-, im Leitungsstrang Motorraum
- 366 Masseverbindung -1-, im Hauptleitungsstrang
- 387 Masseverbindung -22-, im Hauptleitungsstrang
- 647 Massepunkt -3-, Spritzwand, im Wasserkasten
- B227 Plusverbindung -1- (15a), im Hauptleitungsstrang
- D180 Verbindung (87a), im Leitungsstrang Motorraum
- D181 Verbindung -2- (87a), im Leitungsstrang Motorraum

97-34941

Relaisplätze der E-Box, unter der Schalttafel mitte:



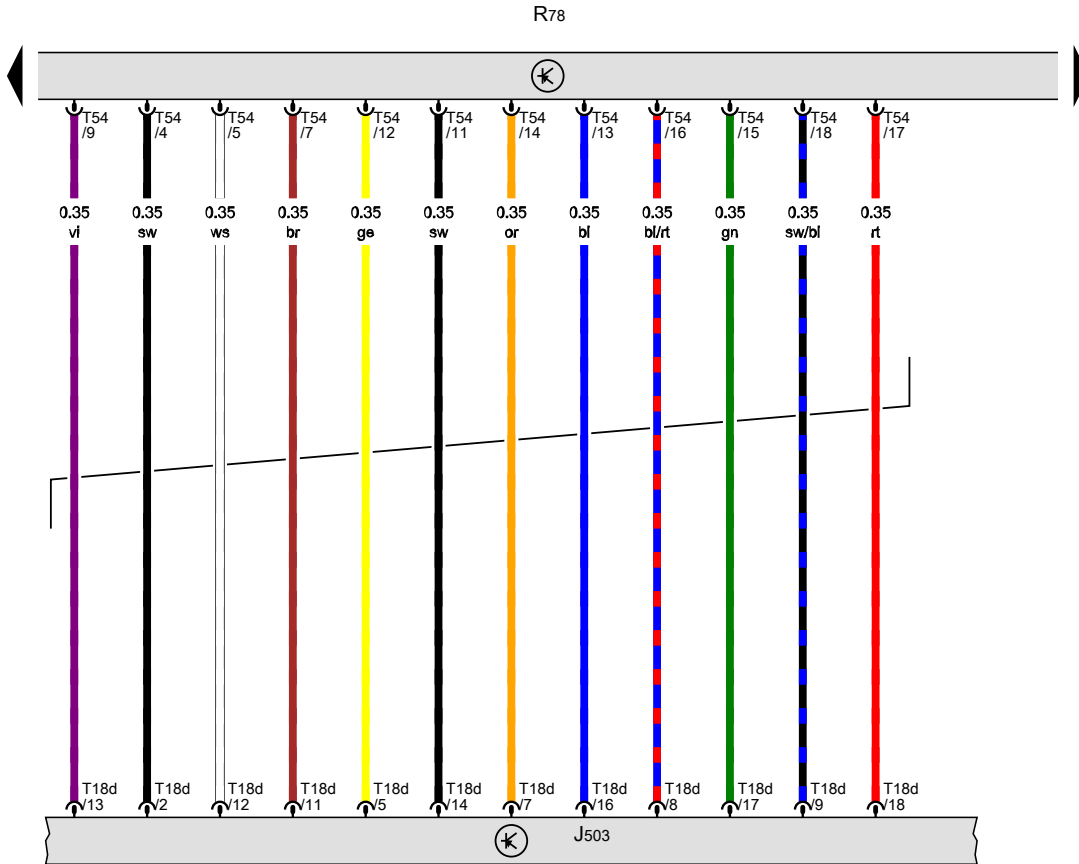
Relaisplatzbelegung in der Versicherungsbox, unter dem Fahrersitz:



Hinweis!

Steuergerät mit Anzeigeeinheit für Radio und Navigationssystem, TV-Tuner

- J503 Steuergerät mit Anzeigeeinheit für Radio und Navigationssystem
- R78 TV-Tuner, im Kofferraum hinten rechts
- T18d Steckverbindung, 18fach
- T54 Steckverbindung, 54fach



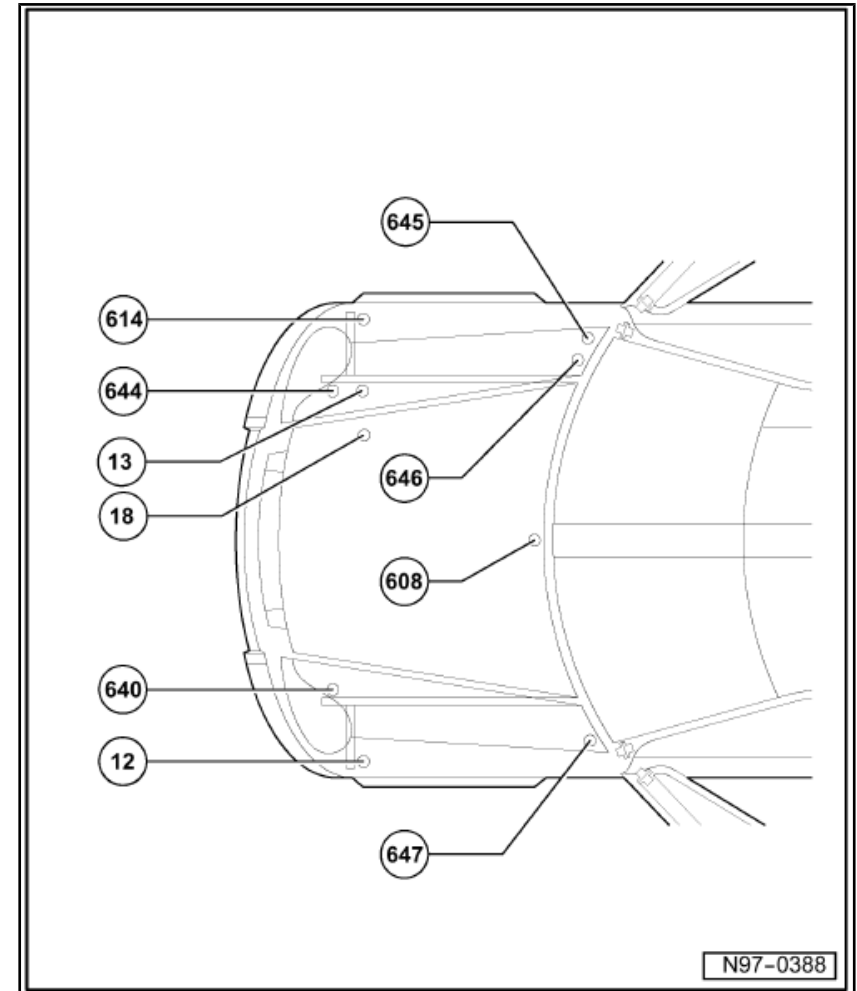
- ws = weiss
- sw = schwarz
- ro = rot
- br = braun
- gn = grün
- bl = blau
- gr = grau
- li = lila
- ge = gelb
- or = orange
- rs = rosa

15 16 17 18 19 20 21 22 23 24 25 26 27 28

171 A-0230304101

1 Massepunkte

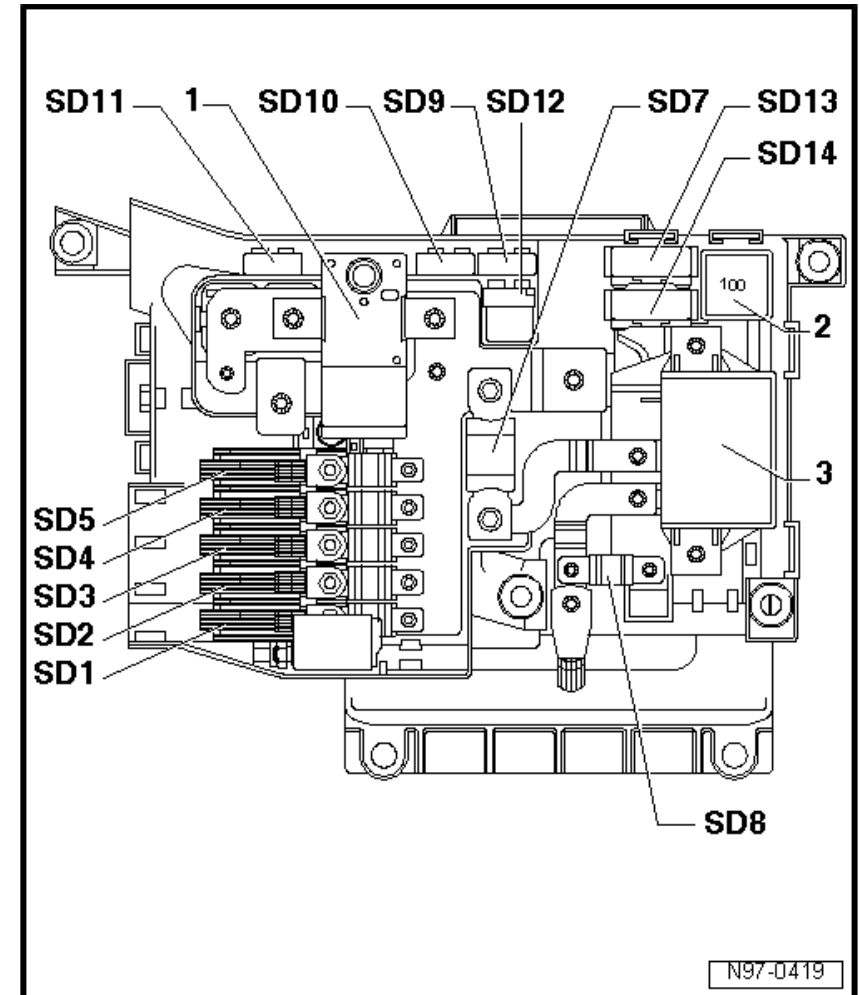
1.1 Übersicht aller Massepunkte im Motorraum



1.3 Sicherungs- und Relaisplatzbelegung in der Vorsicherungsbox unter dem Fahrersitz

1.3.1 Sicherungen:

- SD1 - Sicherungsdose links 150 A
- SD2 - Sicherungsdose rechts 150 A
- SD3 - Sicherungsdose rechts 60 A
- SD4 - E-Box, Sicherungsdose links 60 A
- SD5 - Relais Klemme 15 60 A
- SD7 - Parallelschaltung Batterien 250 A
- SD8 - E-Dose 150 A
- SD9 - Steuergerät für Bordnetz 5 A
- SD10 - Steuergerät für Bordnetz 10 A
- SD11 - Diagnose Starterleitung 5 A
- SD12 - nicht belegt
- SD13 - Motor für Kompressor- Niveauregelung 40 A
- SD14 - nicht belegt



8 - Steuergerät für Telematik - J499

→ ab Seite ⇒ [Seite 21](#)

9 - Wechselrichter mit Steckdose, 12 V-230 V - U13

→ ab Seite ⇒ [Seite 23](#)

10 - Steuergerät für Rückfahrkamerasystem - J772

→ ab Seite ⇒ [Seite 24](#)

11 - Steuergerät für Anhängererkennung - J345

→ ab Seite ⇒ [Seite 26](#)

12 - Zentralsteuergerät für Komfortsystem - J393

→ ab Seite ⇒ [Seite 29](#)

13 - Geber für Fahrzeugneigung - G384

→ ab Seite ⇒ [Seite 31](#)

14 - TV-Tuner - R78

→ ab Seite ⇒ [Seite 33](#)

15 - Steuergerät für Niveauregelung - J197

→ ab Seite ⇒ [Seite 35](#)

