



## VW Touareg 7L

(2002-2010)



**Karosserie-Montagearbeiten Außen**



## Inhaltsverzeichnis

<b>50</b>	<b>- Karosserie vorn</b>	<b>1</b>
1	<b>Schlossträger</b>	<b>1</b>
1.1	Werkzeuge	1
1.2	Elektrische/elektronische Bauteile und Einbauorte	2
1.3	Schlossträger - Servicestellung Montageübersicht	3
1.4	Schlossträger - Servicestellung Montageübersicht W12 OTTO- Motor	4
1.5	Servicestellung	5
1.6	Schlossträger mit Anbauteilen - Montageübersicht	8
1.7	Schlossträger mit Anbauteilen aus- und einbauen	10
2	<b>Kotflügel</b>	<b>12</b>
2.1	Werkzeuge	12
2.2	Kotflügel vorn - Montageübersicht	12
2.3	Kotflügel vorn aus- und einbauen	13
2.4	Kotflügel vorn - Schraubreihenfolge	15
3	<b>Geräuschdämpfung</b>	<b>17</b>
3.1	Werkzeuge	17
3.2	Geräuschdämpfung - Montageübersicht	17
4	<b>Unterbodenverkleidung</b>	<b>19</b>
4.1	Werkzeuge	19
4.2	Unterbodenverkleidung - Montageübersicht	19
5	<b>Wasserkasten-Stirnwand</b>	<b>21</b>
5.1	Werkzeuge	21
5.2	Wasserkasten-Stirnwand - Montageübersicht	21
6	<b>Unterfahrschutz</b>	<b>22</b>
6.1	Werkzeuge	22
6.2	Unterfahrschutz - Montageübersicht	22
6.3	Unterfahrschutz für Motor - Montageübersicht	24
6.4	Unterfahrschutz für Motor aus- und einbauen	25
6.5	Unterfahrschutz für Getriebe - Montageübersicht	27
6.6	Unterfahrschutz für Getriebe aus- und einbauen	28
6.7	Unterfahrschutz für Hinterachsdifferenzial - Montageübersicht	30
6.8	Unterfahrschutz für Hinterachsdifferenzial aus- und einbauen	31
6.9	Unterfahrschutz für Kraftstoffbehälter - Montageübersicht	33
6.10	Unterfahrschutz für Querlenker - Montageübersicht	34
6.11	Schwellerschutz - Montageübersicht	35
<b>55</b>	<b>- Deckel, Klappen</b>	<b>36</b>
1	<b>Kontaktkorrosion!</b>	<b>36</b>
2	<b>Frontklappe</b>	<b>37</b>
2.1	Werkzeuge	37
2.2	Frontklappe - Montageübersicht	37
2.3	Frontklappe aus- und einbauen	39
2.4	Gasdruckfeder ausbauen	40
2.5	Gasdruckfeder entgasen	40
2.6	Dämpfung aus- und einbauen	41
2.7	Ver- und Entriegelungsbauteile - Montageübersicht	41
2.8	Klappenschloss aus- und einbauen	42
2.9	Frontklappe einstellen	44
2.10	Bowdenzug trennen	46
2.11	Betätigungshebel aus- und einbauen	47
3	<b>Heckklappe</b>	<b>49</b>
3.1	Werkzeuge	49



3.2	Heckklappe - Montageübersicht	49
3.3	Heckklappe aus- und einbauen	51
3.4	Heckklappe einstellen	52
3.5	Führungskeil und Führungszapfen - Montageübersicht	54
3.6	Führungskeil und Führungszapfen einstellen	56
3.7	Heckklappenscharnier - Montageübersicht	57
3.8	Heckklappenscharnier aus- und einbauen	57
3.9	Abdeckung Gasdruckfeder aus- und einbauen > 15.06	59
3.10	Abdeckung Gasdruckfeder aus- und einbauen 16.06 >	59
3.11	Gasdruckfeder Aufstellscheibe - Montageübersicht	60
3.12	Gasdruckfeder Aufstellscheibe aus- und einbauen	61
3.13	Gasdruckfeder Heckklappe - Montageübersicht	63
3.14	Gasdruckfeder Heckklappe aus- und einbauen	64
3.15	Gasdruckfeder entgasen	66
3.16	Hydraulischer Heckklappenantrieb - Montageübersicht	66
3.17	Hydraulikpumpe für hydraulischen Heckklappenantrieb aus- und einbauen	68
3.18	Hydraulikzylinder für hydraulischen Heckklappenantrieb aus- und einbauen	70
3.19	Hydrauliköl auffüllen und Ölstand kontrollieren	74
3.20	Steuergerät aus- und einbauen	76
3.21	Neigungssensor aus- und einbauen	77
3.22	Grundeinstellung der Heckklappenelektronik	80
3.23	Ver- und Entriegelungsbauteile - Montageübersicht	80
3.24	Ver- und Entriegelungsbauteile aus- und einbauen	81
3.25	Klappenschloss aus- und einbauen	82
3.26	Schließbügel mit Zuziehhilfe aus- und einbauen	82
3.27	Motor für Klappenentriegelung aus- und einbauen	83
3.28	Schloss für Aufstellscheibe aus- und einbauen	84
3.29	Entriegelungseinheit für Heckscheibe aus- und einbauen	84
3.30	Griff für Fahrzeuge mit Reserveradbefestigung an der Heckklappe - Montageübersicht	84
3.31	Griff für Fahrzeuge mit Reserveradbefestigung an der Heckklappe aus- und einbauen	86
3.32	Heckklappendichtung	87
3.33	Heckklappendichtung aus- und einbauen	87
<b>4</b>	<b>Heckspoiler</b>	<b>90</b>
4.1	Werkzeuge	90
4.2	Heckspoiler - Montageübersicht	90
4.3	Heckspoiler aus- und einbauen	91
<b>5</b>	<b>Tankklappeneinheit</b>	<b>93</b>
5.1	Werkzeuge	93
5.2	Tankklappeneinheit - Montageübersicht	93
5.3	Ver- und Entriegelungsbauteile Tankklappeneinheit aus- und einbauen	95
<b>57</b>	<b>Türen vorn/Türeinbauteile/Zentralverriegelung</b>	<b>97</b>
<b>1</b>	<b>Tür vorn</b>	<b>97</b>
1.1	Werkzeuge	97
1.2	Tür vorn - Montageübersicht	99
1.3	Montageträger Einzelteile - Montageübersicht	101
1.4	Türscharniere - Montageübersicht	102
1.5	Neue Türscharniere fetten	104
1.6	Tür aus- und einbauen	105
1.7	Türeinrichtung	105
1.8	Schließbügel einstellen	106
1.9	Türgriff und Türschloss - Montageübersicht	107
1.10	Schließzylindergehäuse aus- und einbauen	108
1.11	Türgriff aus- und einbauen	109
1.12	Türgriff mit Kabelverlegung (Kessy)	111
1.13	Türschloss aus- und einbauen	112



1.14	Türdichtungen	116
1.15	Türinnendichtung aus- und einbauen	117
1.16	Türaußendichtung aus- und einbauen	117
1.17	Türfugendichtung aus- und einbauen	119
<b>2</b>	<b>Zentralverriegelung</b>	<b>120</b>
2.1	Montageübersicht für Zentralverriegelung und Komfortsystem	120
2.2	Anpassung von Schlüsseln mit Funkfernbedienung	122
2.3	Batterien für den Hauptschlüssel (klappbar) mit Funkfernbedienung - Montageübersicht	123
2.4	Batterien für den Hauptschlüssel (klappbar) mit Funkfernbedienung aus- und einbauen	124
<b>58</b>	<b>Türen hinten/Türeinbauteile</b>	<b>125</b>
<b>1</b>	<b>Tür hinten</b>	<b>125</b>
1.1	Werkzeuge	125
1.2	Tür hinten - Montageübersicht	127
1.3	Montageträger Einzelteile - Montageübersicht	129
1.4	Türscharniere - Montageübersicht	130
1.5	Neues Türscharniere fetten	132
1.6	Tür aus- und einbauen	133
1.7	Tür einstellen	133
1.8	Schließbügel einstellen	134
1.9	Türgriff und Türschloss - Montageübersicht	135
1.10	Schließzylindergehäuse aus- und einbauen	136
1.11	Türgriff aus- und einbauen	137
1.12	Türgriff mit Kabelverlegung (Kessy)	139
1.13	Türschloss aus- und einbauen	140
1.14	Türdichtungen	144
1.15	Türinnendichtung aus- und einbauen	144
1.16	Türaußendichtung aus- und einbauen	144
1.17	Türfugendichtung aus- und einbauen	146
<b>60</b>	<b>Schiebe-/Ausstelldach</b>	<b>147</b>
<b>1</b>	<b>Schiebe-/Ausstelldach mit Glasdeckel</b>	<b>147</b>
1.1	Werkzeuge	147
1.2	Funktion	148
1.3	Montageübersicht	148
1.4	Glasdeckel für Schiebe-/Ausstelldach ausbauen	150
1.5	Glasdeckel für Schiebe-/Ausstelldach einbauen	150
1.6	Glasdeckel für Schiebe-/Ausstelldach einstellen (Höheneinstellung)	151
1.7	Parallelauf Glasdeckel prüfen	152
1.8	Parallelauf Glasdeckel einstellen	152
1.9	Deckeldichtung einstellen	153
1.10	Deckeldichtung ersetzen	153
1.11	Windabweiser ausbauen	154
1.12	Sonnenschutzblende ausbauen	154
1.13	Antrieb für Schiebe-/Ausstelldach ausbauen	155
1.14	Antrieb für Schiebe-/Ausstelldach einstellen (Nullstellung)	155
1.15	Vorwahltomatik für Schiebe-/Ausstelldach ausbauen	156
1.16	Montageeinheit aus- und einbauen	156
1.17	Kulissenführung ausbauen	158
1.18	Stromlose Betätigung	158
1.19	Wasserablaufschläuche reinigen	159
<b>2</b>	<b>Schiebe-/Ausstelldach mit Solardeckel</b>	<b>161</b>
2.1	Werkzeuge	161
2.2	Funktion	161
2.3	Montageübersicht	162



2.4	Solardeckel für Schiebe-/Ausstelldach ausbauen	163
2.5	Solardeckel für Schiebe-/Ausstelldach einbauen	164
2.6	Solardeckel für Schiebe-/Ausstelldach einstellen (Höheneinstellung)	164
2.7	Parallellauf Solardeckel prüfen	165
2.8	Parallellauf Solardeckel einstellen	166
2.9	Deckeldichtung ersetzen	166
2.10	Windabweiser ausbauen	166
2.11	Verkleidung für Solardeckel ausbauen	167
2.12	Antrieb für Schiebe-/Ausstelldach ausbauen	167
2.13	Antrieb für Schiebe-/Ausstelldach einstellen (Nullstellung)	168
2.14	Vorwahlautomatik für Schiebe-/Ausstelldach ausbauen	169
2.15	Gleichspannungswandler aus- und einbauen	169
2.16	Solarkontakt im Solardeckel aus- und einbauen	169
2.17	Solarkontakt in der Montageeinheit aus- und einbauen	170
2.18	Montageeinheit aus- und einbauen	170
2.19	Stromlose Betätigung	173
2.20	Wasserablaufschläuche reinigen	173
<b>63</b>	<b>- Stoßfänger</b>	<b>176</b>
<b>1</b>	<b>Stoßfänger vorn &gt; 10.2006</b>	<b>176</b>
1.1	Werkzeuge	176
1.2	Stoßfängerabdeckung in Stand setzen	176
1.3	Stoßfängerabdeckung - Montageübersicht	176
1.4	Stoßfängerabdeckung aus- und einbauen	177
1.5	Stoßfänger vorn Anbauteile	179
1.6	Stoßfängerabdeckung vorn - Vorbereitung für Fahrzeuge mit Unterfahrschutz	180
1.7	Stoßfängerabdeckung vorn - Vorbereitung für Fahrzeuge mit Seilwinde	181
1.8	Stoßfänger vorn Unterbauteile	185
1.9	Stoßfängerträger - Montageübersicht	186
1.10	Stoßfängerträger aus- und einbauen	186
1.11	Stoßfängerträger mit Seilwindeaufnahme	187
<b>2</b>	<b>Stoßfänger vorn 11.2006 &gt;</b>	<b>191</b>
2.1	Werkzeuge	191
2.2	Stoßfängerabdeckung in Stand setzen	191
2.3	Stoßfängerabdeckung - Montageübersicht	191
2.4	Stoßfängerabdeckung aus- und einbauen	192
2.5	Stoßfänger vorn Anbauteile	195
2.6	Stoßfänger vorn Unterbauteile	196
2.7	Stoßfängerträger - Montageübersicht	197
2.8	Stoßfängerträger aus- und einbauen	197
<b>3</b>	<b>Stoßfänger hinten</b>	<b>199</b>
3.1	Werkzeuge	199
3.2	Stoßfängerabdeckung in Stand setzen	199
3.3	Stoßfängerabdeckung - Montageübersicht	199
3.4	Stoßfängerabdeckung aus- und einbauen	200
3.5	Stoßfänger hinten Anbauteile	203
3.6	Stoßfänger hinten Unterbauteile	206
3.7	Stoßfängerträger - Montageübersicht	207
3.8	Anhängervorrichtung - Montageübersicht	208
3.9	Elektrisch schwenkbare Anhängervorrichtung	209
3.10	Verstellmotor für elektrisch schwenkbare Anhängervorrichtung aus- und einbauen	212
3.11	Anhängervorrichtung USA - Montageübersicht	214
3.12	Anhängervorrichtung USA - Schraubreihenfolge	215
<b>64</b>	<b>- Verglasung</b>	<b>216</b>
<b>1</b>	<b>Kraftschlüssig geklebte Scheiben</b>	<b>216</b>



1.1	Werkzeuge .....	216
1.2	Materialien .....	218
1.3	Frontscheibe in Stand setzen .....	218
1.4	Frontscheibe - Montageübersicht .....	218
1.5	Wasserkastenabdeckung aus- und einbauen .....	220
1.6	Frontscheibe ausbauen .....	222
1.7	Frontscheibe einbauen .....	224
1.8	Frontscheibe mit Sichtfenster für Fahrgestell - Nummer für Fahrzeuge ohne Fahrgestell - Nummer vorbereiten .....	224
1.9	Ausgebaute Scheibe zum Einglasen vorbereiten .....	224
1.10	Neue Scheibe zum Einglasen vorbereiten .....	228
1.11	Karosseriefansch zum Einglasen vorbereiten .....	232
1.12	Einbauhinweise .....	233
1.13	Mindestaushärtezeit .....	234
1.14	Lackschäden ausbessern .....	234
1.15	Reinigung bei Verschmutzung durch Klebedichtungsmaterial .....	234
<b>2</b>	<b>Geschraubte Scheiben .....</b>	<b>235</b>
2.1	Werkzeuge .....	235
2.2	Seitenscheibe Montageübersicht .....	235
2.3	Seitenscheibe aus- und einbauen .....	237
2.4	Aufstellscheibe Heckklappe - Montageübersicht .....	239
2.5	Aufstellscheibe Heckklappe aus- und einbauen .....	239
2.6	Aufstellscheibe Heckklappe einstellen .....	240
2.7	Schließbügel einstellen .....	240
2.8	Taster und Schließbügel Aufstellscheibe Heckklappe - Montageübersicht .....	240
2.9	Dichtung Aufstellscheibe .....	242
<b>3</b>	<b>Türscheiben vorn .....</b>	<b>243</b>
3.1	Werkzeuge .....	243
3.2	Tür vorn - Montageübersicht .....	243
3.3	Fensterrahmen Einzelteile - Montageübersicht .....	245
3.4	Türscheibe aus- und einbauen .....	246
3.5	Fensterheber in Stand setzen .....	249
3.6	Fensterhebermotor aus- und einbauen .....	250
<b>4</b>	<b>Türscheiben hinten .....</b>	<b>251</b>
4.1	Werkzeuge .....	251
4.2	Tür hinten - Montageübersicht .....	251
4.3	Fensterrahmen Einzelteile - Montageübersicht .....	253
4.4	Türscheibe aus- und einbauen .....	253
4.5	Fensterheber in Stand setzen .....	257
4.6	Fensterhebermotor aus- und einbauen .....	258
<b>66</b>	<b>- Außenausstattung .....</b>	<b>259</b>
<b>1</b>	<b>Radhausschalen .....</b>	<b>259</b>
1.1	Werkzeuge .....	259
1.2	Radhausschale vorn Montageübersicht .....	259
1.3	Radhausschale hinten Montageübersicht .....	261
<b>2</b>	<b>Außenspiegel .....</b>	<b>262</b>
2.1	Außenspiegel > 10.2006 .....	262
2.2	Außenspiegel 11.2006 > .....	266
2.3	Außenspiegel - Montageübersicht .....	273
2.4	Außenspiegel aus- und einbauen .....	273
<b>3</b>	<b>Kühlergrill .....</b>	<b>275</b>
3.1	Werkzeuge .....	275
3.2	Kühlergrill > 10.2006 - Montageübersicht .....	275
3.3	Kühlergrill > 10.2006 aus- und einbauen .....	276



3.4	Chromgrill > 10.2006 aus- und einbauen	277
3.5	Kühlergrill 11.2006 > - Montageübersicht	277
3.6	Kühlergrill 11.2006 > aus- und einbauen	279
3.7	Emblem 11.2006 > aus- und einbauen	281
3.8	Kennzeichenträger 11.2006 > einbauen	283
3.9	Kennzeichenträger USA 11.2006 > einbauen	284
<b>4</b>	<b>Leisten und Blenden</b>	<b>285</b>
4.1	Werkzeuge	285
4.2	Tropfenfangleiste	286
4.3	Blende B-Säule	289
4.4	Abdeckleiste Seitenscheibe aus- und einbauen	291
4.5	Wasserrfangleiste - Montageübersicht	291
4.6	Abdeckleiste Kotflügel	293
4.7	Abdeckleiste Tür vorn	295
4.8	Abdeckleiste Tür hinten	297
4.9	Schutzleisten Unterholm	299
4.10	Dachzierleisten ersetzen	301
4.11	Türzierleisten	302
4.12	Schutz - und Dekorfolie	305
<b>5</b>	<b>Radhaus-, Kotflügel- und Unterholmverbreiterungen</b>	<b>306</b>
5.1	Werkzeuge	306
5.2	Materialien	306
5.3	Sicherheitsvorschriften	307
5.4	Montagehinweise für Verbreiterungen	307
5.5	Bauteilübersicht	308
5.6	Radhausverbreiterung vorn	309
5.7	Radhausverbreiterung hinten	311
5.8	Unterholmverbreiterung »R50«	313
5.9	Unterholmverbreiterung »R-Line«	316
5.10	Anbauteile zum Verkleben vorbereiten	318
5.11	Neuteil zum Verkleben vorbereiten	318
5.12	Karosseriebauteil zum Verkleben vorbereiten	318
5.13	Einbauhinweise	318
5.14	Reinigungsvorschrift	319
5.15	Mindestaushärtezeit	319
5.16	Lackschäden ausbessern	319
5.17	Reinigung bei Verschmutzung durch Klebedichtungsmaterial	319
<b>6</b>	<b>Dachgepäckträger</b>	<b>320</b>
6.1	Werkzeuge	320
6.2	Führungsschiene - Montageübersicht	320
6.3	Führungsschiene aus- und einbauen	321
6.4	Führungsschiene - Schraubreihenfolge	323
6.5	Dachgepäckträger - Montageübersicht	324
6.6	Dachgepäckträger ausbauen	324
6.7	Reparatursatz Dachgepäckträger - Montageübersicht	327
6.8	Reparatursatz Dachgepäckträger aus- und einbauen	327
6.9	Schließzylinder für Dachgepäckträger aus- und einbauen	329
6.10	Dachreling - Montageübersicht	330
6.11	Dachreling aus- und einbauen	331
6.12	Dachgepäckkorb - Montageübersicht	336
6.13	Dachgepäckkorb aus- und einbauen	337
<b>7</b>	<b>Reserveradbefestigung für Heckklappe</b>	<b>340</b>
7.1	Werkzeuge	340
7.2	Reserveradbefestigung für Heckklappe - Montageübersicht	340
7.3	Reserverad aus- und einbauen	342



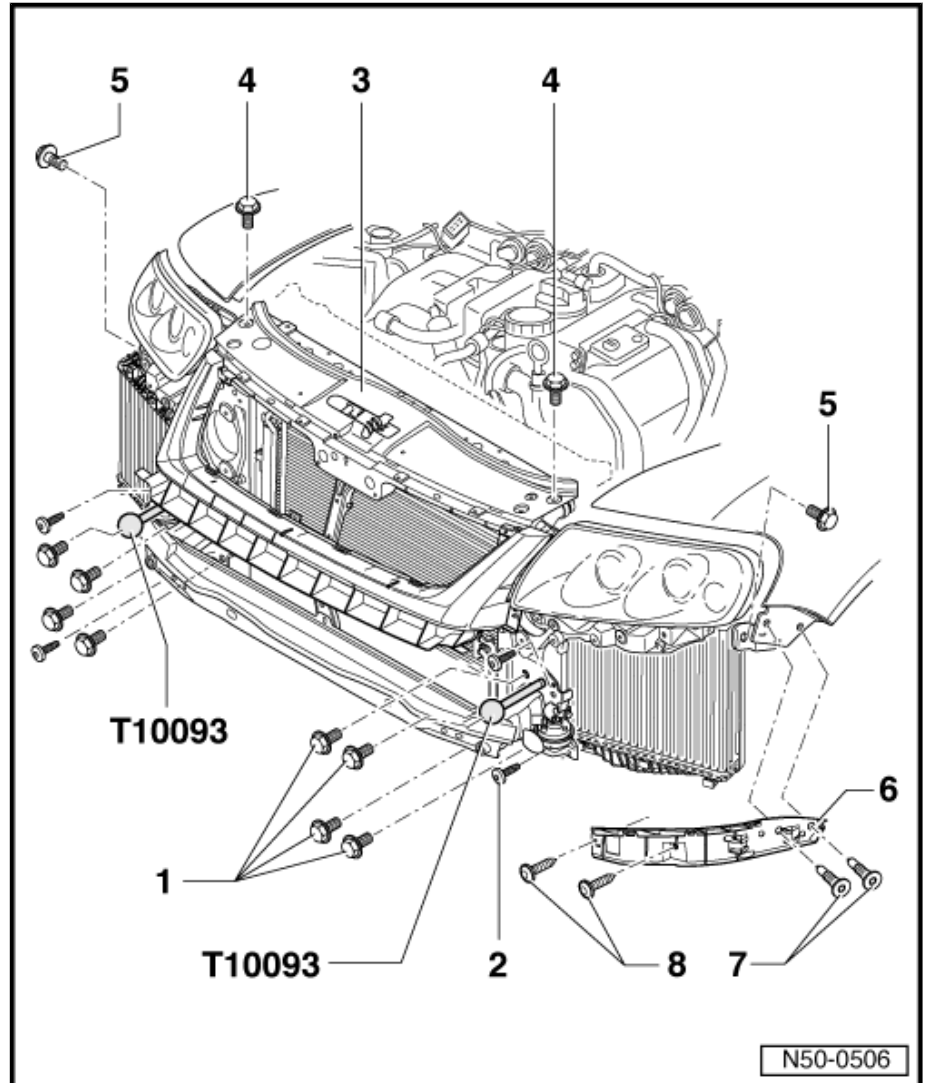
7.4	Halter für Reserverad aus- und einbauen .....	342
7.5	Schlossträger aus- und einbauen .....	344
7.6	Schloss aus- und einbauen .....	345
7.7	Notentriegelung aus- und einbauen .....	346
7.8	Führung für Halter Reserverad einstellen .....	347
<b>8</b>	<b>Schriftzüge .....</b>	<b>348</b>
8.1	Werkzeuge .....	348
8.2	Montagehinweise für Schriftzüge .....	348
8.3	Maße für Schriftzüge hinten .....	348
8.4	Maße für Schriftzüge Kotflügel - Volkswagen R GmbH .....	350
8.5	Maße für Schriftzüge Kotflügel - R-Line .....	351





## 1.5 Servicestellung

### 1.5.1 Servicestellung durchführen



- Stoßfänger vorn ausbauen Fahrzeuge > 10.2006  
 ⇒ [Seite 177](#)
- Stoßfänger vorn ausbauen Fahrzeuge 10.2006 >  
 ⇒ [Seite 191](#)
- Radhausschale ausbauen ⇒ [Seite 259](#)
- Bei Fahrzeugen mit Ladeluftkühler die Druckschläuche lösen  
 ⇒ [Seite 8](#)
- Lösen Sie die Dichtung auf dem Schlossträger.
- Drehen Sie die Schrauben -7- und -8- links und rechts heraus und nehmen Sie die seitlichen Führungsprofile -6- von den Kotflügeln ab.
- Drehen Sie die Schrauben -4- oben am Schlossträger heraus.
- Drehen Sie die Schrauben -5- am Halter für Schlossträger heraus.