

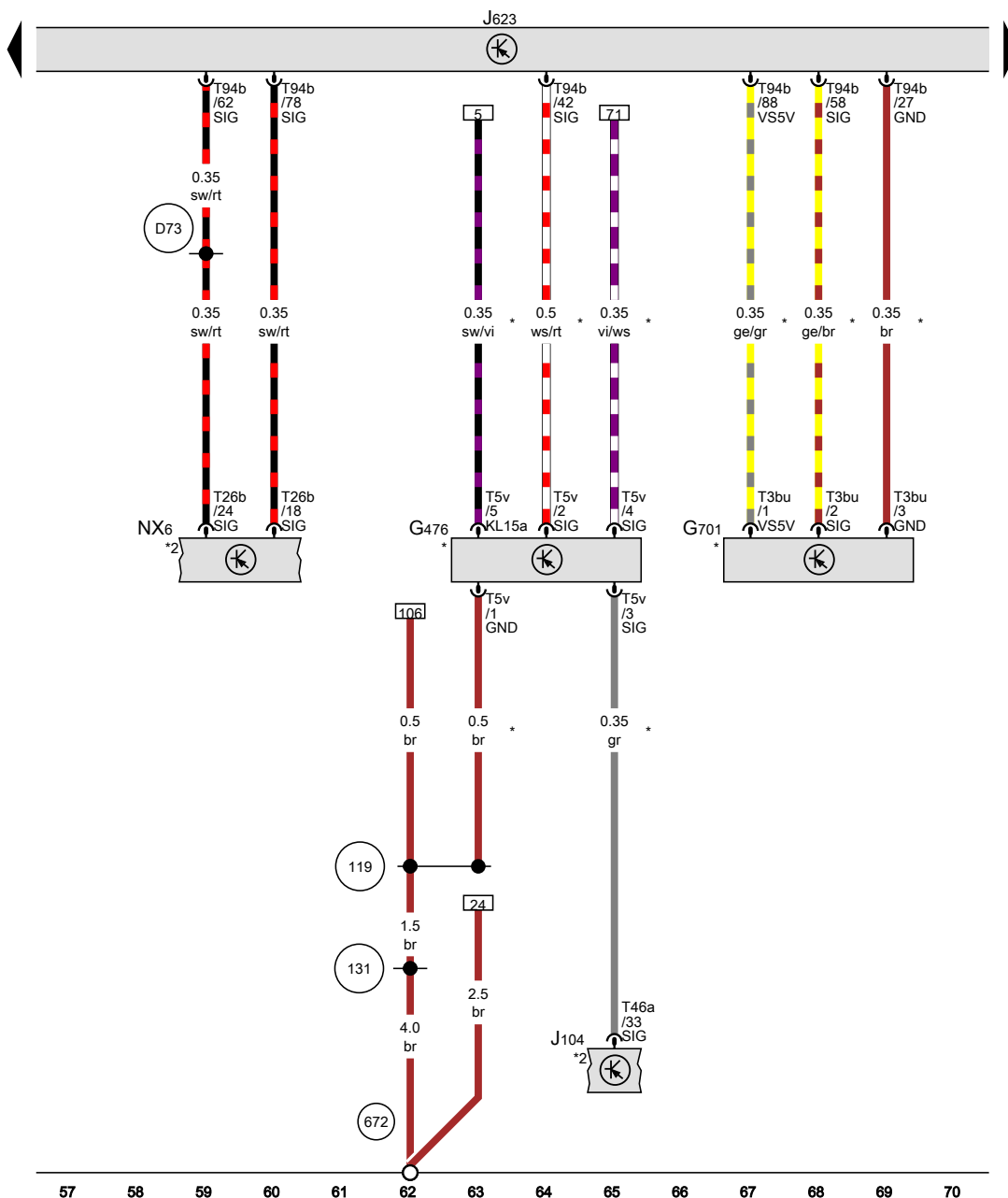


VW Passat B8 CB

(Facelift ab 2019)



Schaltpläne / Stromlaufpläne ab 05.2019



Kupplungspositionsgeber, Geber für Getriebe-Neutralstellung, Steuergerät für ABS, Motorsteuergerät, Bremskraftverstärker

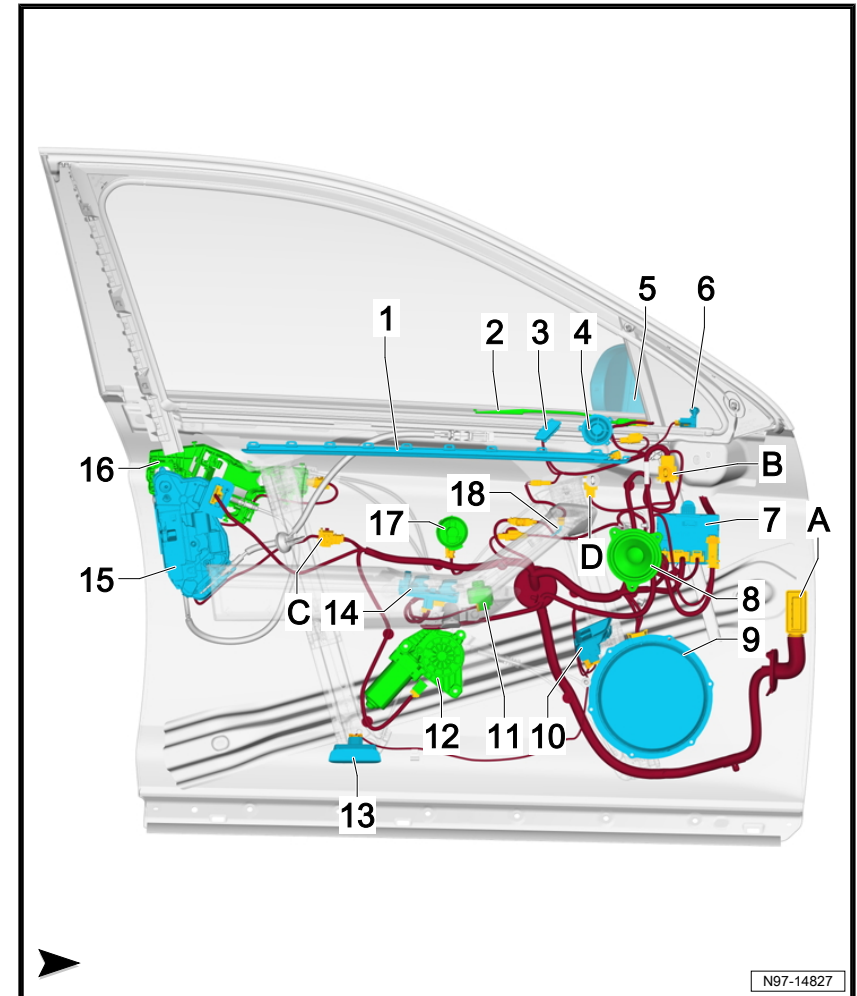
- G476 Kupplungspositionsgeber
- G701 Geber für Getriebe-Neutralstellung
- J104 Steuergerät für ABS
- J623 Motorsteuergerät
- NX6 Bremskraftverstärker
- T3bu Steckverbindung, 3-fach, schwarz
- T5v Steckverbindung, 5-fach, schwarz
- T26b Steckverbindung, 26-fach, schwarz
- T46a Steckverbindung, 46-fach, schwarz
- T94b Steckverbindung, 94-fach, schwarz

- 119 Masseverbindung 1 im Leitungsstrang Scheinwerfer
- 131 Masseverbindung 2 im Leitungsstrang Motorraum
- 672 Massepunkt 2 am Längsträger vorn links
- D73 Plusverbindung (54) im Leitungsstrang Motorraum
- * für Fahrzeuge mit Schaltgetriebe
- *2 siehe gültigen Stromlaufplan für Bremssystem

- ws = weiss
- sw = schwarz
- ro = rot
- rt = rot
- br = braun
- gn = grün
- bl = blau
- gr = grau
- li = lila
- vi = lila
- ge = gelb
- or = orange
- rs = rosa

[CB2-001060R19]

- A - Steckverbindung, 27-fach -T27f- , schwarz**
 - für Fahrzeuge ohne Umfeldkamera
- A - Steckverbindung, 29-fach -T29b- , weiß**
 - für Fahrzeuge mit Umfeldkamera
- B - Steckverbindung, 4-fach -T4aj- , schwarz / Steckverbindung, 4-fach -T4ak- , schwarz**
 - Ambientelicht Ausführung 1
- B - Steckverbindung, 8-fach -T8ac- , schwarz / Steckverbindung, 8-fach -T8ad- , schwarz**
 - Ambientelicht Ausführung 2
- C - Steckverbindung, 4-fach -T4g- , schwarz / Steckverbindung, 4-fach -T4fl- , schwarz**
 - für Fahrzeuge ohne Zugang und Startberechtigung
- C - Steckverbindung, 10-fach -T10i- , rot / Steckverbindung, 10-fach -T10bo- , rot**
 - für Fahrzeuge mit Zugang und Startberechtigung
- D - nicht verbaut**
- 1 - Leuchte für Türkonturbeleuchtung vorn links -L251-**
 - für Fahrzeuge mit Ambientelicht Ausführung 2
- 1 - Leuchte für Türambientebeleuchtung Fahrerseite -W86-**
 - für Fahrzeuge ohne Ambientebeleuchtung
 - für Fahrzeuge mit Ambientelicht Ausführung 1
- 2 - Leuchte für Türinnengriffbeleuchtung Fahrerseite -L219-**
- 3 - Taster für Innenverriegelung Fahrerseite -E308-**
- 4 - Hochtonlautsprecher vorn links -R20-**
- 5 - Außenspiegel Fahrerseite -VX4-**
- 6 - Kontrollleuchte für SAFE-Funktion der Zentralverriegelung -K133-**
- 7 - Türsteuergerät Fahrerseite -J386-**
- 8 - Mitteltonlautsprecher vorn links -R103-**
- 9 - Tieftonlautsprecher vorn links -R21-**
- 10 - Taster für Fernentriegelung der Heckklappe -E233-**
- 10 - Taster für Tankklappen- und Heckklappenfernentriegelung -E463-**
 - für Fahrzeuge mit Hybrid-Antrieb
- 11 - Außenspiegelverstellung -EX11-**
- 12 - Fensterhebermotor Fahrerseite -V147-**

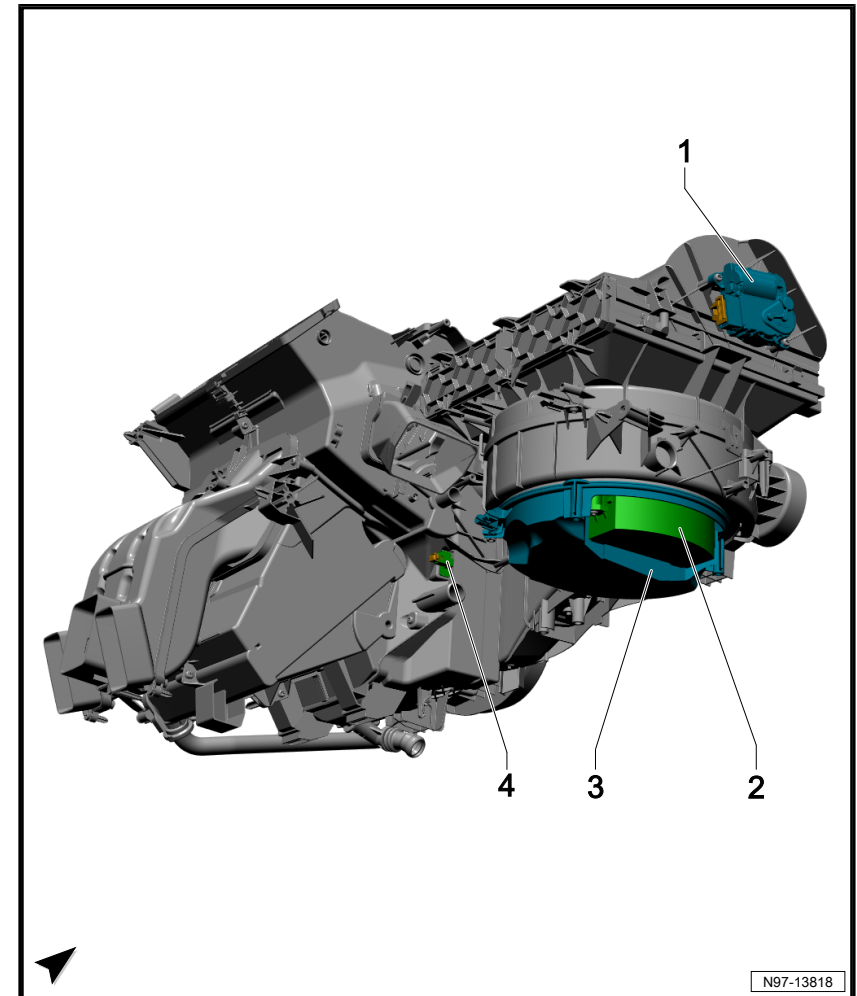


1.5.1 Klimaanlage, KH6, Teil 1

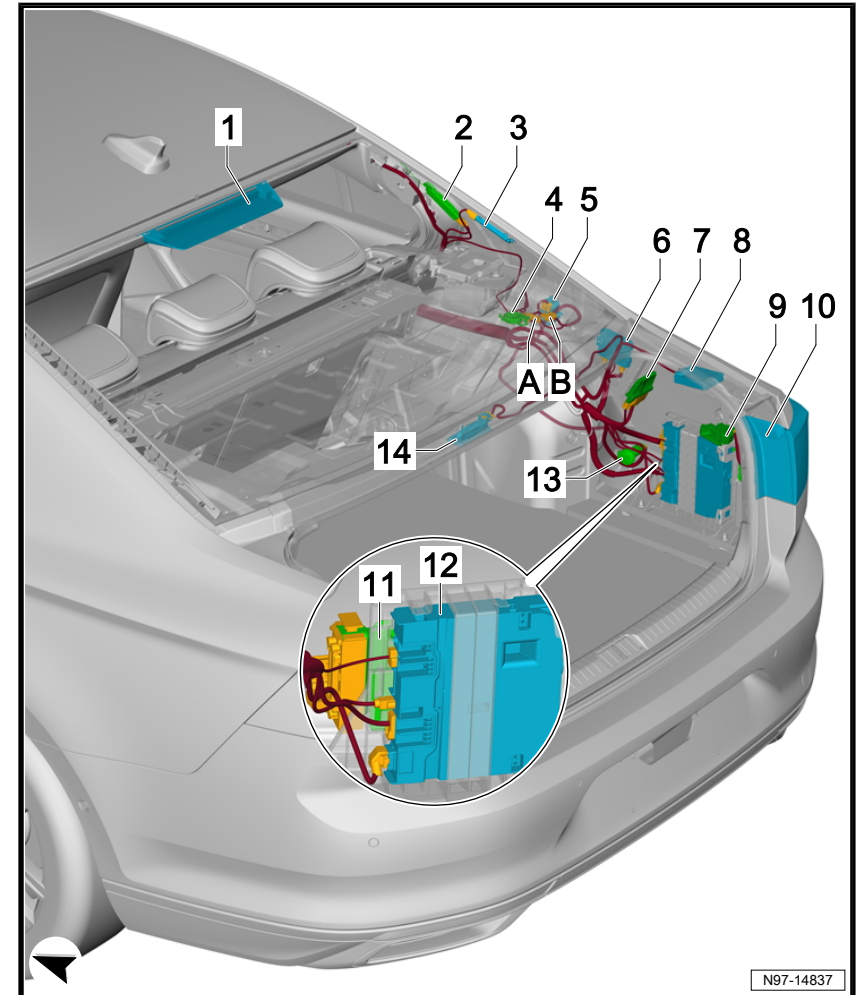


für Fahrzeuge mit Klimaanlage

- 1 - Stellmotor der Umluftklappe -V113-
- 2 - Steuergerät für Frischluftgebläse -J126-
- 3 - Frischluftgebläse -V2-
- 4 - Temperaturfühler für Verdampfer -G308-



- A - Steckverbindung, 2-fach -T2r-, grün / Steckverbindung, 2-fach -T2t-, grün
 - für Fahrzeuge mit Rückfahrkamerasystem
- A - Steckverbindung, 5-fach -T5d-, blau / Steckverbindung, 5-fach -T5h-, blau
 - für Fahrzeuge mit Umfeldkamera
- B - Steckverbindung, 4-fach -T4q-, schwarz / Steckverbindung, 4-fach -T4r-, schwarz
- 1 - Lampe für hochgesetzte Bremsleuchte -M25-
- 2 - Antennenmodul rechts -R109-
 - für Stufenheck Fahrzeuge
 - Einbauort für Variant Fahrzeuge-> siehe Einbauorte: Mittlerer Teil
- 3 - Frequenzfilter für Frequenzmodulation (FM) in der Minusleitung -R178-
- 4 - Lautsprecher hinten für Einparkhilfe -R194-
- 5 - Tankklappenentriegelung -EX13-
- 6 - Steuergerät für Sende- und Empfangsstabilisierung -R308-
- 7 - Steuergerät für Reduktionsmittelheizung -J891-
- 8 - Funkempfänger für Zusatzwasserheizung -R149-
- 9 - Taster für elektrisch schwenkbare Anhängervorrichtung -E474-
- 10 - Schlussleuchte rechts -MX4-
- 11 - Steuergerät für elektronisch geregelte Dämpfung -J250-
- 12 - nicht verbaut
- 13 - 12-V-Steckdose -U5-
- 14 - Kofferraumleuchte -W3-



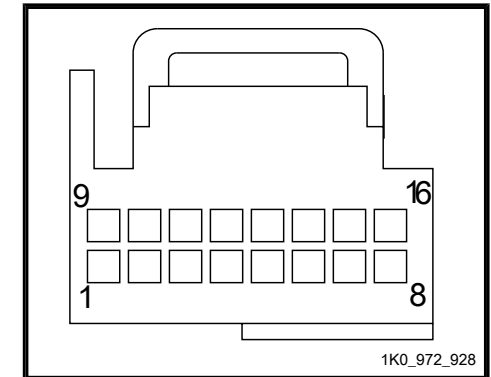
14 Innenleuchte vorn -WX1-

◆ ⇒ „14.1 Steckverbindung T16k“, Seite 15

◆ ⇒ „14.2 Steckverbindung T6bj“, Seite 15

14.1 Steckverbindung -T16k-

Steckverbindung -T16k-



14.2 Steckverbindung -T6bj-

Steckverbindung -T6bj-

