



## **VW Passat B8 CB**

(Facelift ab 2019)



**Motor 2,0 Liter Turbo Benziner 140 kW**



## Inhaltsverzeichnis

<b>00 - Technische Daten</b>	<b>1</b>
<b>1 Sicherheitshinweise</b>	<b>1</b>
1.1 Sicherheitsmaßnahmen bei Arbeiten an der Kraftstoffversorgung	1
1.2 Sicherheitsmaßnahmen bei Arbeiten an Fahrzeugen mit Start-Stopp-System	1
1.3 Sicherheitsmaßnahmen bei Probefahrt mit Prüf- und Messgeräten	2
1.4 Sicherheitsmaßnahmen bei Arbeiten an der Zündanlage	2
1.5 Sicherheitsmaßnahmen bei Arbeiten am Kühlsystem	2
1.6 Sicherheitsmaßnahmen bei Arbeiten an der Abgasanlage	2
<b>2 Kennzeichnung</b>	<b>4</b>
2.1 Motornummer/Motormerkmale	4
<b>3 Reparaturhinweise</b>	<b>6</b>
3.1 Sauberkeitsregeln	6
3.2 Fremdkörper im Motor	6
3.3 Kontaktkorrosion	6
3.4 Leitungsverlegung und -befestigung	7
3.5 Montage von Kühlern und Kondensatoren	7
3.6 Unterdrucksystem prüfen	7
<b>10 - Motor aus- und einbauen</b>	<b>8</b>
<b>1 Motor aus- und einbauen</b>	<b>8</b>
1.1 Motor ausbauen	8
1.2 Motor und Getriebe trennen	24
1.3 Motor am Motor- und Getriebehälter befestigen	34
1.4 Motor einbauen	37
<b>2 Aggregatlagerung</b>	<b>41</b>
2.1 Montageübersicht - Aggregatlagerung	41
2.2 Motorlager aus- und einbauen	43
2.3 Getriebelager aus- und einbauen	44
2.4 Pendelstütze aus- und einbauen	46
2.5 Motor in Einbaulage abfangen	48
2.6 Einstellung der Aggregatlager prüfen	69
2.7 Aggregatlager einstellen	69
<b>3 Motorabdeckung</b>	<b>72</b>
3.1 Motorabdeckung aus- und einbauen	72
<b>13 - Kurbeltrieb</b>	<b>73</b>
<b>1 Zylinderblock Riemenscheibenseite</b>	<b>73</b>
1.1 Montageübersicht - Zylinderblock Riemenscheibenseite	73
1.2 Keilrippenriemen aus- und einbauen	76
1.3 Spannvorrichtung für Keilrippenriemen aus- und einbauen	77
1.4 Schwingungsdämpfer aus- und einbauen	78
1.5 Dichtring für Schwingungsdämpfer ersetzen	85
1.6 Halter für Nebenaggregate aus- und einbauen	88
1.7 Motorstütze aus- und einbauen	91
<b>2 Zylinderblock Getriebeseite</b>	<b>93</b>
2.1 Montageübersicht - Zylinderblock Getriebeseite	93
2.2 Schwungrad aus- und einbauen	94
2.3 Dichtflansch Getriebeseite aus- und einbauen	96
<b>3 Kurbelwelle</b>	<b>101</b>
3.1 Montageübersicht - Kurbelwelle	101
3.2 Kurbelwellenmaße	104
3.3 Zuordnung der Hauptlagerschalen	104



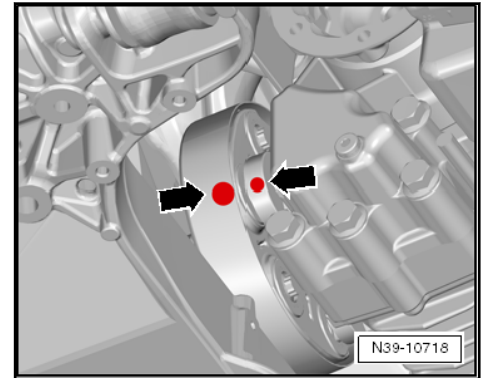
3.4	Nadellager in der Kurbelwelle ersetzen	106
3.5	Axialspiel der Kurbelwelle messen	108
3.6	Radialspiel der Kurbelwelle messen	109
3.7	Geberrad aus- und einbauen	110
<b>4</b>	<b>Ausgleichswelle</b>	<b>112</b>
4.1	Montageübersicht - Ausgleichswelle	112
4.2	Ausgleichswelle aus- und einbauen	114
<b>5</b>	<b>Kolben und Pleuel</b>	<b>121</b>
5.1	Montageübersicht - Kolben und Pleuel	121
5.2	Kolben aus- und einbauen	125
5.3	Kolben und Zylinderbohrung prüfen	127
5.4	Neuen Pleuel trennen	129
5.5	Radialspiel der Pleuel prüfen	129
5.6	Ölspritzdüsen aus- und einbauen	130
<b>15</b>	<b>- Zylinderkopf, Ventiltrieb</b>	<b>132</b>
<b>1</b>	<b>Zylinderkopf</b>	<b>132</b>
1.1	Montageübersicht - Zylinderkopf	132
1.2	Zylinderkopf aus- und einbauen	135
1.3	Montageübersicht - Unterdruckpumpe	142
1.4	Unterdruckpumpe aus- und einbauen	143
1.5	Kompressionsdruck prüfen	145
<b>2</b>	<b>Abdeckung für Steuerkette</b>	<b>148</b>
2.1	Montageübersicht - Abdeckung für Steuerkette	148
2.2	Abdeckung für Steuerkette aus- und einbauen	151
<b>3</b>	<b>Kettentrieb</b>	<b>158</b>
3.1	Montageübersicht - Nockenwellensteuerketten	158
3.2	Montageübersicht - Antriebskette für Ausgleichswelle	161
3.3	Nockenwellensteuerkette aus- und einbauen	163
3.4	Antriebskette für Ausgleichswelle aus- und einbauen	176
3.5	Steuerkette prüfen	180
<b>4</b>	<b>Ventiltrieb</b>	<b>182</b>
4.1	Montageübersicht - Ventiltrieb	182
4.2	Nockenwelle aus- und einbauen	186
4.3	Stellelemente für Nockenverstellung aus- und einbauen	197
4.4	Ventil 1 für Nockenwellenverstellung N205 aus- und einbauen	199
4.5	Ventil 1 für Nockenwellenverstellung im Auslass N318 aus- und einbauen	199
4.6	Ventilschaftabdichtungen aus- und einbauen	200
<b>5</b>	<b>Ein- und Auslassventile</b>	<b>211</b>
5.1	Ventilführungen prüfen	211
5.2	Ventile prüfen	212
5.3	Ventilmaße	212
<b>17</b>	<b>- Schmierung</b>	<b>213</b>
<b>1</b>	<b>Ölwanne/Ölpumpe</b>	<b>213</b>
1.1	Montageübersicht - Ölwanne/Ölpumpe	213
1.2	Motoröl	216
1.3	Ölwannenunterteil aus- und einbauen	216
1.4	Ölwannenoberteil aus- und einbauen	222
1.5	Ölpumpe aus- und einbauen	228
1.6	Ölstands- und Öltemperaturgeber G266 aus- und einbauen	231
<b>2</b>	<b>Motorölkühler</b>	<b>233</b>
2.1	Montageübersicht - Motorölkühler	233
2.2	Motorölkühler aus- und einbauen	233



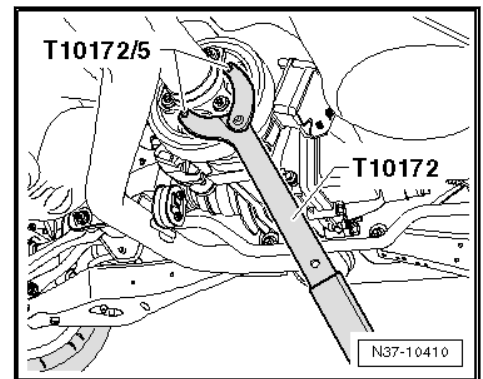
<b>3</b>	<b>Kurbelgehäuseentlüftung</b>	<b>236</b>
3.1	Montageübersicht - Kurbelgehäuseentlüftung	236
3.2	Ölabscheider aus- und einbauen	237
<b>4</b>	<b>Ölfiler/Öldruckschalter</b>	<b>240</b>
4.1	Montageübersicht - Ölfiler	240
4.2	Montageübersicht - Öldruckschalter/Öldruckregelung	240
4.3	Steuerventil für Kolbenkühl Düsen N522 aus- und einbauen	242
4.4	Öldruckschalter aus- und einbauen	243
4.5	Öldruck prüfen	247
4.6	Ventil für Öldruckregelung N428 aus- und einbauen	251
<b>19</b>	<b>- Kühlung</b>	<b>253</b>
<b>1</b>	<b>Kühlsystem/Kühlmittel</b>	<b>253</b>
1.1	Anschlussplan - Kühlmittelschläuche	253
1.2	Kühlsystem auf Dichtigkeit prüfen	255
1.3	Kühlmittel ablassen und auffüllen	259
1.4	Kühlsystem spülen	268
<b>2</b>	<b>Kühlmittelpumpe/Kühlmittelregelung</b>	<b>292</b>
2.1	Montageübersicht - Kühlmittelpumpe/Kühlmittelregler	292
2.2	Montageübersicht - Elektrische Kühlmittelpumpe	294
2.3	Montageübersicht - Kühlmitteltemperaturgeber	297
2.4	Elektrische Kühlmittelpumpe aus- und einbauen	298
2.5	Kühlmittelpumpe aus- und einbauen	301
2.6	Zahnriemen für Kühlmittelpumpe aus- und einbauen	304
2.7	Kühlmittelventile aus- und einbauen	306
2.8	Stellelement für Motortemperaturregelung N493 aus- und einbauen	311
2.9	Kühlmitteltemperaturgeber G62 aus- und einbauen	314
2.10	Kühlmitteltemperaturgeber am Kühlerausgang G83 aus- und einbauen	315
<b>3</b>	<b>Kühlmittelrohre</b>	<b>318</b>
3.1	Montageübersicht - Kühlmittelrohre	318
3.2	Kühlmittelrohre aus- und einbauen	318
3.3	Kühlmittelrohre oben aus- und einbauen	320
<b>4</b>	<b>Kühler/Kühlerlüfter</b>	<b>322</b>
4.1	Montageübersicht - Kühler	322
4.2	Montageübersicht - Lüfterzarge und Kühlerlüfter	326
4.3	Kühler aus- und einbauen	328
4.4	Lüfterzarge aus- und einbauen	335
4.5	Kühlerlüfter aus- und einbauen	342
<b>21</b>	<b>- Aufladung</b>	<b>345</b>
<b>1</b>	<b>Abgasturbolader</b>	<b>345</b>
1.1	Montageübersicht - Abgasturbolader	345
1.2	Abgasturbolader aus- und einbauen	349
<b>2</b>	<b>Ladeluftsystem</b>	<b>355</b>
2.1	Montageübersicht - Ladeluftsystem	355
2.2	Montageübersicht - Ladeluft-Schlauchverbindungen	358
2.3	Ladeluftkühler aus- und einbauen	358
2.4	Ladedruckgeber G31 aus- und einbauen	363
2.5	Ladeluftsystem auf Dichtigkeit prüfen	364
2.6	Lufführungsrohr Abgasturbolader/Ladeluftkühler aus- und einbauen	366
<b>24</b>	<b>- Kraftstoffaufbereitung, Einspritzung</b>	<b>368</b>
<b>1</b>	<b>Einspritzanlage</b>	<b>368</b>
1.1	Einbauorteübersicht - Einspritzanlage	368
<b>2</b>	<b>Einspritzventile</b>	<b>380</b>



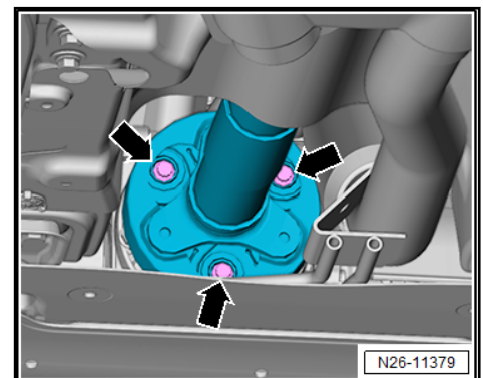
2.1	Montageübersicht - Kraftstoffverteiler mit Einspritzventilen	380
2.2	Kraftstoffverteiler aus- und einbauen	383
2.3	Einspritzventile aus- und einbauen	384
2.4	Dichtringe am Einspritzventil ersetzen	391
2.5	Einspritzventile reinigen	393
<b>3</b>	<b>Luftfilter</b>	<b>396</b>
3.1	Montageübersicht - Luftfiltergehäuse	396
3.2	Luftfiltergehäuse aus- und einbauen	399
3.3	Luftführung am Schlossträger aus- und einbauen	401
<b>4</b>	<b>Saugrohr</b>	<b>404</b>
4.1	Montageübersicht - Saugrohr	404
4.2	Saugrohr aus- und einbauen	406
4.3	Drosselklappensteuereinheit GX3 aus- und einbauen	411
4.4	Drosselklappensteuereinheit GX3 reinigen	414
4.5	Saugrohrumschaltung prüfen	415
<b>5</b>	<b>Geber und Sensoren</b>	<b>418</b>
5.1	Kraftstoffdruckgeber G247 aus- und einbauen	418
5.2	Kraftstoffdruckgeber G247 prüfen	421
5.3	Kraftstoffdruckgeber für Niederdruck G410 aus- und einbauen	423
5.4	Saugrohrgeber GX9 aus- und einbauen	424
5.5	Luftmassenmesser G70 aus- und einbauen	425
5.6	Montageübersicht - Aktuator für Körperschall und Steuergerät für Körperschall, Polo	427
5.7	Differenzdruckgeber für Partikelfilter G1037 aus- und einbauen	428
<b>6</b>	<b>Motorsteuergerät</b>	<b>431</b>
6.1	Motorsteuergerät J623 aus- und einbauen	431
6.2	Motorsteuergerät J623 mit Schutzgehäuse aus- und einbauen	432
<b>7</b>	<b>Hochdruckpumpe</b>	<b>437</b>
7.1	Montageübersicht - Hochdruckpumpe	437
7.2	Hochdruckpumpe aus- und einbauen	439
7.3	Hochdruckrohr aus- und einbauen	443
<b>8</b>	<b>Lambdasonde</b>	<b>446</b>
8.1	Montageübersicht - Lambdasonde	446
8.2	Lambdasonde aus- und einbauen	447
<b>26 - Abgasanlage</b>		<b>451</b>
<b>1</b>	<b>Abgasrohre/Schalldämpfer</b>	<b>451</b>
1.1	Montageübersicht - Schalldämpfer	451
1.2	Schalldämpfer aus- und einbauen	456
1.3	Abgasrohre/Schalldämpfer trennen	463
1.4	Abgasanlage spannungsfrei einrichten	469
1.5	Abgasanlage auf Dichtigkeit prüfen	469
<b>2</b>	<b>Abgasreinigung</b>	<b>470</b>
2.1	Montageübersicht - Abgasreinigung	470
2.2	Montageübersicht - Halter und Rohre für Differenzdruckgeber für Partikelfilter G1037	480
2.3	Katalysator aus- und einbauen	481
2.4	Halter für Differenzdruckgeber für Partikelfilter G1037 aus- und einbauen	501
<b>3</b>	<b>Abgastemperaturregelung</b>	<b>502</b>
3.1	Montageübersicht - Abgastemperaturregelung	502
3.2	Teile der Abgastemperaturregelung aus- und einbauen	503
<b>28 - Zündanlage</b>		<b>508</b>
<b>1</b>	<b>Zündanlage</b>	<b>508</b>
1.1	Montageübersicht - Zündanlage	508
1.2	Zündspulen mit Leistungsendstufen aus- und einbauen	510



- Zum Lösen und Festziehen der Kardanwelle am Achsantrieb hinten gehalten.



- Kardanwelle am Winkelgetriebe vorn abschrauben -Pfeile-.



- Abstützvorrichtung -T10323- mit einer Schraube an der innen liegenden, hinteren Gewindebohrung für den Aggregateträger befestigen.

