



## **VW Passat B8 3G/CB**

(ab 2015)



**Motor 1,8 / 2,0 Liter Benziner 132-213 kW**



## Inhaltsverzeichnis

<b>00 - Technische Daten</b>	<b>1</b>
<b>1 Sicherheitshinweise</b>	<b>1</b>
1.1 Sicherheitsmaßnahmen bei Arbeiten an der Kraftstoffversorgung	1
1.2 Sicherheitsmaßnahmen bei Arbeiten an Fahrzeugen mit Start-Stopp-System	1
1.3 Sicherheitsmaßnahmen bei Probefahrt mit Prüf- und Messgeräten	2
1.4 Sicherheitsmaßnahmen bei Arbeiten an der Zündanlage	2
1.5 Sicherheitsmaßnahmen bei Arbeiten am Kühlsystem	2
1.6 Sicherheitsmaßnahmen bei Arbeiten an der Abgasanlage	2
<b>2 Kennzeichnung</b>	<b>4</b>
2.1 Motornummer/Motormerkmale	4
<b>3 Reparaturhinweise</b>	<b>7</b>
3.1 Sauberkeitsregeln	7
3.2 Fremdkörper im Motor	7
3.3 Kontaktkorrosion	7
3.4 Leitungsverlegung und -befestigung	8
3.5 Montage von Kühlern und Kondensatoren	8
3.6 Unterdrucksystem prüfen	8
<b>10 - Motor aus- und einbauen</b>	<b>9</b>
<b>1 Motor aus- und einbauen</b>	<b>9</b>
1.1 Motor ausbauen	9
1.2 Motor und Getriebe trennen	30
1.3 Motor am Motor- und Getriebehalter befestigen	40
1.4 Motor einbauen	43
<b>2 Aggregatelagerung</b>	<b>47</b>
2.1 Montageübersicht - Aggregatelagerung	47
2.2 Motor in Einbaulage abfangen	51
2.3 Motorlager aus- und einbauen	72
2.4 Getriebelager aus- und einbauen	74
2.5 Pendelstütze aus- und einbauen	76
2.6 Einstellung der Aggregatelager prüfen	77
2.7 Aggregatelager einstellen	78
<b>3 Motorabdeckung</b>	<b>81</b>
3.1 Motorabdeckung aus- und einbauen	81
<b>13 - Kurbeltrieb</b>	<b>82</b>
<b>1 Zylinderblock Riemenscheibenseite</b>	<b>82</b>
1.1 Montageübersicht - Zylinderblock Riemenscheibenseite	82
1.2 Keilrippenriemen aus- und einbauen	85
1.3 Spannvorrichtung für Keilrippenriemen aus- und einbauen	87
1.4 Schwingungsdämpfer aus- und einbauen	88
1.5 Halter für Nebenaggregate aus- und einbauen	95
1.6 Motorstütze aus- und einbauen	98
1.7 Dichtring für Schwingungsdämpfer ersetzen	100
<b>2 Zylinderblock Getriebeseite</b>	<b>104</b>
2.1 Montageübersicht - Zylinderblock Getriebeseite	104
2.2 Schwungrad aus- und einbauen	105
2.3 Dichtflansch Getriebeseite aus- und einbauen	107
<b>3 Kurbelwelle</b>	<b>112</b>
3.1 Montageübersicht - Kurbelwelle	112
3.2 Kurbelwellenmaße	114
3.3 Zuordnung der Hauptlagerschalen	114



3.4	Nadellager in der Kurbelwelle ersetzen	116
3.5	Axialspiel der Kurbelwelle messen	118
3.6	Radialspiel der Kurbelwelle messen	119
3.7	Geberrad aus- und einbauen	120
<b>4</b>	<b>Ausgleichswelle</b>	<b>122</b>
4.1	Montageübersicht - Ausgleichswelle	122
4.2	Ausgleichswelle aus- und einbauen	124
<b>5</b>	<b>Kolben und Pleuel</b>	<b>131</b>
5.1	Montageübersicht - Kolben und Pleuel	131
5.2	Kolben aus- und einbauen	135
5.3	Kolben und Zylinderbohrung prüfen	137
5.4	Neuen Pleuel trennen	140
5.5	Radialspiel der Pleuel prüfen	140
5.6	Ölspritzdüsen aus- und einbauen	141
<b>15</b>	<b>- Zylinderkopf, Ventiltrieb</b>	<b>143</b>
<b>1</b>	<b>Zylinderkopf</b>	<b>143</b>
1.1	Montageübersicht - Zylinderkopf	143
1.2	Zylinderkopf aus- und einbauen	146
1.3	Unterdruckpumpe aus- und einbauen	154
1.4	Kompressionsdruck prüfen	155
<b>2</b>	<b>Abdeckung für Steuerkette</b>	<b>158</b>
2.1	Montageübersicht - Abdeckung für Steuerkette	158
2.2	Abdeckung für Steuerkette aus- und einbauen	160
<b>3</b>	<b>Kettentrieb</b>	<b>169</b>
3.1	Montageübersicht - Nockenwellensteuerketten	169
3.2	Nockenwellensteuerkette aus- und einbauen	172
3.3	Montageübersicht - Antriebskette für Ausgleichswelle	189
3.4	Antriebskette für Ausgleichswelle aus- und einbauen	192
3.5	Steuerkette prüfen	192
3.6	Steuerzeiten prüfen	193
<b>4</b>	<b>Ventiltrieb</b>	<b>196</b>
4.1	Montageübersicht - Ventiltrieb	196
4.2	Nockenwelle aus- und einbauen	201
4.3	Ventil 1 für Nockenwellenverstellung N205 aus- und einbauen	220
4.4	Ventil 1 für Nockenwellenverstellung im Auslass N318 aus- und einbauen	220
4.5	Ventilschaftabdichtungen aus- und einbauen	220
<b>5</b>	<b>Ein- und Auslassventile</b>	<b>232</b>
5.1	Ventilführungen prüfen	232
5.2	Ventile prüfen	233
5.3	Ventilmaße	233
<b>17</b>	<b>- Schmierung</b>	<b>234</b>
<b>1</b>	<b>Ölwanne/Ölpumpe</b>	<b>234</b>
1.1	Montageübersicht - Ölwanne/Ölpumpe	234
1.2	Ölstands- und Öltemperaturgeber G266 aus- und einbauen	237
1.3	Ölwannenunterteil aus- und einbauen	238
1.4	Ölpumpe aus- und einbauen	245
1.5	Ölwannenoberteil aus- und einbauen	247
1.6	Motoröl	253
<b>2</b>	<b>Motorölkühler</b>	<b>254</b>
2.1	Montageübersicht - Motorölkühler	254
2.2	Motorölkühler aus- und einbauen	254
<b>3</b>	<b>Kurbelgehäuseentlüftung</b>	<b>257</b>



3.1	Montageübersicht - Kurbelgehäuseentlüftung	257
3.2	Ölabscheider aus- und einbauen	258
<b>4</b>	<b>Ölfilter/Öldruckschalter</b>	<b>259</b>
4.1	Montageübersicht - Ölfilter	259
4.2	Montageübersicht - Öldruckschalter/Öldruckregelung	259
4.3	Steuerventil für Kolbenkühl Düsen N522 aus- und einbauen	261
4.4	Ventil für Öldruckregelung N428 aus- und einbauen	262
4.5	Öldruckschalter aus- und einbauen	263
4.6	Öldruck prüfen	266
<b>19</b>	<b>- Kühlung</b>	<b>271</b>
<b>1</b>	<b>Kühlsystem/Kühlmittel</b>	<b>271</b>
1.1	Anschlussplan - Kühlmittelschläuche	271
1.2	Kühlmittel ablassen und auffüllen	281
1.3	Kühlsystem auf Dichtigkeit prüfen	290
1.4	Kühlsystem spülen	294
<b>2</b>	<b>Kühlmittelpumpe/Kühlmittelregelung</b>	<b>318</b>
2.1	Montageübersicht - Kühlmittelpumpe/Kühlmittelregler	318
2.2	Montageübersicht - Elektrische Kühlmittelpumpe	320
2.3	Montageübersicht - Kühlmitteltemperaturgeber	324
2.4	Zahnriemen für Kühlmittelpumpe aus- und einbauen	325
2.5	Kühlmittelpumpe aus- und einbauen	327
2.6	Elektrische Kühlmittelpumpe aus- und einbauen	330
2.7	Kühlmittelventile aus- und einbauen	333
2.8	Stellelement für Motortemperaturregelung N493 aus- und einbauen	341
2.9	Kühlmitteltemperaturgeber G62 aus- und einbauen	343
2.10	Kühlmitteltemperaturgeber am Kühlerausgang G83 aus- und einbauen	345
<b>3</b>	<b>Kühlmittelrohre</b>	<b>347</b>
3.1	Montageübersicht - Kühlmittelrohre	347
3.2	Kühlmittelrohre aus- und einbauen	347
3.3	Kühlmittelrohre oben aus- und einbauen	349
<b>4</b>	<b>Kühler/Kühlerlüfter</b>	<b>352</b>
4.1	Montageübersicht - Kühler	352
4.2	Montageübersicht - Zusatzkühler	356
4.3	Montageübersicht - Lüfterzarge und Kühlerlüfter	357
4.4	Kühler aus- und einbauen	360
4.5	Lüfterzarge aus- und einbauen	368
4.6	Kühlerlüfter aus- und einbauen	371
4.7	Zusatzkühler aus- und einbauen	373
<b>21</b>	<b>- Aufladung</b>	<b>378</b>
<b>1</b>	<b>Abgasturbolader</b>	<b>378</b>
1.1	Montageübersicht - Abgasturbolader	378
1.2	Abgasturbolader aus- und einbauen	384
1.3	Ladedrucksteller V465 aus- und einbauen	396
1.4	Ladedrucksteller V465 einstellen	397
<b>2</b>	<b>Ladeluftsystem</b>	<b>401</b>
2.1	Montageübersicht - Ladeluftsystem	401
2.2	Montageübersicht - Ladeluft-Schlauchverbindungen	405
2.3	Ladeluftkühler aus- und einbauen	405
2.4	Ladedruckgeber G31 aus- und einbauen	411
2.5	Ladeluftsystem auf Dichtigkeit prüfen	412
2.6	Luftführungsrohr Abgasturbolader/Ladeluftkühler aus- und einbauen	414
<b>24</b>	<b>- Kraftstoffaufbereitung, Einspritzung</b>	<b>416</b>

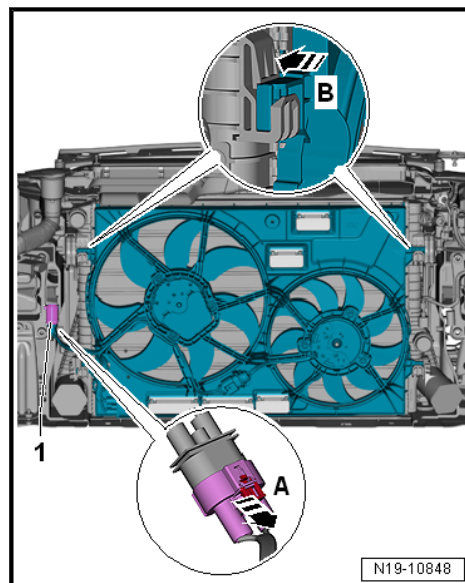


<b>1</b>	<b>Einspritzanlage</b> .....	<b>416</b>
1.1	Einbauorteübersicht - Einspritzanlage .....	416
<b>2</b>	<b>Einspritzventile</b> .....	<b>428</b>
2.1	Montageübersicht - Kraftstoffverteiler mit Einspritzventilen .....	428
2.2	Kraftstoffverteiler aus- und einbauen .....	431
2.3	Einspritzventile aus- und einbauen .....	432
2.4	Dichtringe am Einspritzventil ersetzen .....	439
2.5	Einspritzventile reinigen .....	442
<b>3</b>	<b>Luftfilter</b> .....	<b>445</b>
3.1	Montageübersicht - Luftfiltergehäuse .....	445
3.2	Luftfiltergehäuse aus- und einbauen .....	447
<b>4</b>	<b>Saugrohr</b> .....	<b>449</b>
4.1	Montageübersicht - Saugrohr .....	449
4.2	Saugrohr aus- und einbauen .....	451
4.3	Drosselklappensteuereinheit GX3 aus- und einbauen .....	458
4.4	Drosselklappensteuereinheit GX3 reinigen .....	460
<b>5</b>	<b>Geber und Sensoren</b> .....	<b>462</b>
5.1	Montageübersicht - Aktuator für Körperschall und Steuergerät für Körperschall, Golf, Passat, Touran, Tiguan .....	462
5.2	Montageübersicht - Aktuator für Körperschall und Steuergerät für Körperschall, Arteon ..	463
5.3	Kraftstoffdruckgeber G247 aus- und einbauen .....	464
5.4	Kraftstoffdruckgeber G247 prüfen .....	468
5.5	Kraftstoffdruckgeber für Niederdruck G410 aus- und einbauen .....	473
5.6	Saugrohrgeber GX9 aus- und einbauen .....	474
5.7	Differenzdruckgeber für Partikelfilter G1037 aus- und einbauen .....	475
<b>6</b>	<b>Motorsteuergerät</b> .....	<b>477</b>
6.1	Motorsteuergerät J623 aus- und einbauen .....	477
6.2	Motorsteuergerät J623 mit Schutzgehäuse aus- und einbauen .....	481
<b>7</b>	<b>Hochdruckpumpe</b> .....	<b>490</b>
7.1	Montageübersicht - Hochdruckpumpe .....	490
7.2	Hochdruckpumpe aus- und einbauen .....	492
7.3	Hochdruckrohr aus- und einbauen .....	496
<b>8</b>	<b>Lambdasonde</b> .....	<b>500</b>
8.1	Montageübersicht - Lambdasonde .....	500
8.2	Lambdasonde aus- und einbauen .....	501
<b>26 - Abgasanlage</b> .....	<b>505</b>	
<b>1</b>	<b>Abgasrohre/Schalldämpfer</b> .....	<b>505</b>
1.1	Montageübersicht - Schalldämpfer .....	505
1.2	Schalldämpfer aus- und einbauen .....	518
1.3	Abgasrohre/Schalldämpfer trennen .....	530
1.4	Abgasanlage spannungsfrei einrichten .....	537
1.5	Abgasanlage auf Dichtigkeit prüfen .....	538
<b>2</b>	<b>Abgasreinigung</b> .....	<b>539</b>
2.1	Montageübersicht - Abgasreinigung .....	539
2.2	Montageübersicht - Halter und Rohre für Differenzdruckgeber für Partikelfilter G1037 .....	554
2.3	Katalysator aus- und einbauen .....	555
2.4	Halter für Differenzdruckgeber für Partikelfilter G1037 aus- und einbauen .....	572
2.5	Abgasklappensteuereinheit J883/J945 aus- und einbauen, Passat CJXA, Arteon .....	573
<b>3</b>	<b>Abgastemperaturregelung</b> .....	<b>575</b>
3.1	Montageübersicht - Abgastemperaturregelung .....	575
3.2	Teile der Abgastemperaturregelung aus- und einbauen .....	576
<b>4</b>	<b>Sekundärluftsystem</b> .....	<b>581</b>
4.1	Montageübersicht - Sekundärluftsystem .....	581

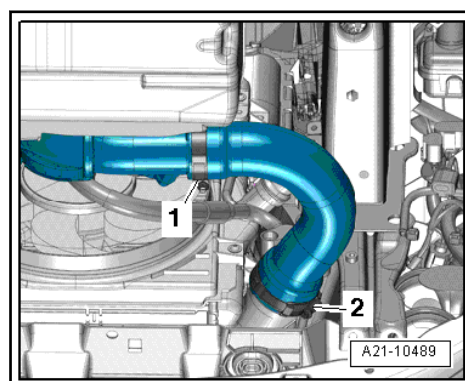


---

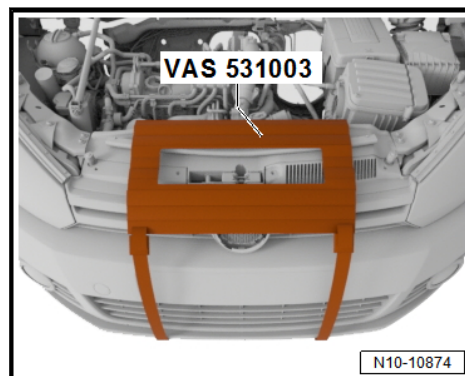
4.2	Motor für Sekundärluftpumpe V101 aus- und einbauen .....	582
4.3	Anschlagpuffer für Sekundärluftpumpe ersetzen .....	582
4.4	Sekundärlufteinblasventil N112 aus- und einbauen .....	583
<b>28</b>	<b>- Zündanlage .....</b>	<b>585</b>
<b>1</b>	<b>Zündanlage .....</b>	<b>585</b>
1.1	Montageübersicht - Zündanlage .....	585
1.2	Zündspulen mit Leistungsendstufen aus- und einbauen .....	587
1.3	Klopfsensor 1 G61 aus- und einbauen .....	589
1.4	Hallgeber aus- und einbauen .....	591
1.5	Motordrehzahlgeber G28 aus- und einbauen .....	592



- Links und rechts Verriegelungslaschen -B- für Lüfterzarge gleichzeitig drücken. Lüfterzarge aushängen und nach unten vom Kühler abnehmen.
- Schlauchschelle -1- und -2- lösen und rechten Ladeluftschlauch ausbauen.



- Offene Leitungen und Anschlüsse mit sauberen Stopfen aus dem Verschlussstopfenset für Motor -VAS 6122- verschließen.
- Kühler mit Kühlerschutzmatte -VAS 531003- abdecken.



- Kühlmittelschlauch -3- frei legen.