



VW Passat B8 3G

(2015-2019)



Elektrische Anlage



Inhaltsverzeichnis

| | |
|---|-----------|
| 00 - Technische Daten | 1 |
| 1 Sicherheitshinweise | 1 |
| 1.1 Sicherheitsmaßnahmen bei Arbeiten an Fahrzeugen mit Start-Stopp-System | 1 |
| 1.2 Sicherheitsmaßnahmen bei Probefahrt mit Prüf- und Messgeräten | 1 |
| 2 Reparaturhinweise | 2 |
| 2.1 Kontaktkorrosion | 2 |
| 2.2 Leitungsverlegung und -befestigung | 2 |
| 3 Batterie | 3 |
| 3.1 Batterie - Allgemeine Hinweise | 3 |
| 3.2 Batteriearten | 3 |
| 27 - Anlasser, Stromversorgung, GRA | 4 |
| 1 Batterie | 4 |
| 1.1 Montageübersicht - Batterie | 4 |
| 1.2 Batterie aus- und einbauen | 7 |
| 1.3 Batterie ab- und anklennen | 15 |
| 1.4 Batterieträger aus- und einbauen | 18 |
| 1.5 Batterie prüfen | 20 |
| 1.6 Batterie laden | 20 |
| 1.7 Masseleitung mit Steuergerät für Batterieüberwachung J367 aus- und einbauen | 20 |
| 1.8 Steuergerät für Batterieüberwachung J367 anpassen | 23 |
| 2 Generator | 24 |
| 2.1 Montageübersicht - Generator | 24 |
| 2.2 Generator aus- und einbauen | 26 |
| 2.3 Generator prüfen | 34 |
| 2.4 Keilrippenriemenscheibe aus- und einbauen | 34 |
| 2.5 Spannungsregler aus- und einbauen | 44 |
| 3 Anlasser | 47 |
| 3.1 Montageübersicht - Anlasser | 47 |
| 3.2 Anlasser aus- und einbauen | 49 |
| 4 Geschwindigkeitsregelanlage (GRA) | 57 |
| 5 Start-Stopp-System | 58 |
| 5.1 Allgemeine Beschreibung - Start-Stopp-System | 58 |
| 5.2 Einbauorteübersicht - Start-Stopp-System | 58 |
| 5.3 Spannungsstabilisator aus- und einbauen | 59 |
| 6 Automatische Distanzregelung | 61 |
| 6.1 Einbauorteübersicht - Automatische Distanzregelung | 61 |
| 6.2 Steuergerät für die automatische Distanzregelung aus- und einbauen | 62 |
| 6.3 Automatische Distanzregelung kalibrieren | 63 |
| 90 - Armaturen, Instrumente | 65 |
| 1 Schalttafeleinsatz | 65 |
| 1.1 Montageübersicht - Schalttafeleinsatz | 65 |
| 1.2 Montageübersicht - Frontscheibenprojektion (Head-up-Display) | 67 |
| 1.3 Schalttafeleinsatz KX2 aus- und einbauen | 69 |
| 1.4 Steuergerät für Frontscheibenprojektion (Head-up-Display) aus- und einbauen | 74 |
| 2 Uhr | 76 |
| 2.1 Uhr aus- und einbauen | 76 |
| 3 Signalhorn | 77 |
| 3.1 Montageübersicht - Signalhorn | 77 |
| 3.2 Hochtonhorn H2/Tieftonhorn H7 aus- und einbauen | 77 |



| | |
|---|------------|
| 92 - Scheibenwisch- und -waschanlage | 80 |
| 1 Frontscheibenwischanlage | 80 |
| 1.1 Montageübersicht - Frontscheibenwischanlage | 80 |
| 1.2 Scheibenwischer in Servicestellung bringen | 83 |
| 1.3 Scheibenwischerblatt aus- und einbauen | 84 |
| 1.4 Scheibenwischerarme aus- und einbauen | 85 |
| 1.5 Scheibenwischerarme einstellen | 87 |
| 1.6 Scheibenwischermotor V aus- und einbauen | 89 |
| 1.7 Scheibenwischermotor ersetzen | 90 |
| 1.8 APS-Funktion des Wischermotors deaktivieren | 93 |
| 1.9 Sensor für Regen- und Lichterkennung aus- und einbauen | 94 |
| 2 Frontscheibenwaschanlage | 98 |
| 2.1 Montageübersicht - Frontscheibenwaschanlage | 98 |
| 2.2 Waschwasserbehälter aus- und einbauen | 104 |
| 2.3 Scheiben-Waschwasserstandsgeber aus- und einbauen | 109 |
| 2.4 Scheibenwaschpumpe aus- und einbauen | 110 |
| 2.5 Spritzdüsen aus- und einbauen | 113 |
| 2.6 Spritzdüsen einstellen | 114 |
| 3 Heckscheibenwischanlage | 115 |
| 3.1 Montageübersicht - Heckscheibenwischanlage | 115 |
| 3.2 Scheibenwischerblatt aus- und einbauen | 116 |
| 3.3 Scheibenwischerarm aus- und einbauen | 116 |
| 3.4 Scheibenwischerarm einstellen | 118 |
| 3.5 Motor für Heckscheibenwischer V12 aus- und einbauen | 119 |
| 4 Heckscheibenwaschanlage | 121 |
| 4.1 Montageübersicht - Heckscheibenwaschanlage | 121 |
| 4.2 Waschwasserbehälter aus- und einbauen | 122 |
| 4.3 Heckscheibenwaschpumpe aus- und einbauen | 123 |
| 4.4 Spritzdüse aus- und einbauen | 123 |
| 4.5 Spritzdüse einstellen | 123 |
| 5 Scheinwerferreinigungsanlage | 124 |
| 5.1 Montageübersicht - Scheinwerferreinigungsanlage | 124 |
| 5.2 Waschwasserbehälter aus- und einbauen | 125 |
| 5.3 Pumpe für Scheinwerferreinigungsanlage V11 aus- und einbauen | 126 |
| 5.4 Hubzylinder aus- und einbauen | 127 |
| 5.5 Spritzdüsen aus- und einbauen | 130 |
| 5.6 Spritzdüsen einstellen | 131 |
| 6 Waschwasserleitungen | 132 |
| 6.1 Waschwasserleitungen in Stand setzen | 132 |
| 94 - Leuchten, Lampen, Schalter - außen | 133 |
| 1 Scheinwerfer | 134 |
| 1.1 Montageübersicht - Scheinwerfer | 134 |
| 1.2 Scheinwerfer aus- und einbauen | 143 |
| 1.3 Scheinwerfer einstellen | 147 |
| 1.4 Einbaulage des Scheinwerfers korrigieren | 147 |
| 1.5 Lampe für Blinklicht vorn M5/M7 aus- und einbauen | 149 |
| 1.6 Reparatursatz für Scheinwerfergehäuse einbauen | 150 |
| 1.7 Scheinwerfer von Rechts- auf Linksverkehr umstellen | 153 |
| 1.8 Scheinwerfer von Links- auf Rechtsverkehr umstellen | 153 |
| 1.9 Stellmotor für Leuchtweitenregelung V48/V49 aus- und einbauen | 154 |
| 1.10 Lampe für Abblendlichtscheinwerfer aus- und einbauen | 161 |
| 1.11 Lampe für Fernlichtscheinwerfer M30/M32 aus- und einbauen | 166 |
| 1.12 Lampe für Standlicht M1/M3 aus- und einbauen | 173 |



| | | |
|----------|--|------------|
| 1.13 | Lampe für Tagesfahrlicht L174/L175 aus- und einbauen | 175 |
| 1.14 | LED-Modul für Tagesfahrlicht und Standlicht L176/L177 aus- und einbauen | 178 |
| 1.15 | Lampe für statisches Kurvenlicht L148/L149 aus- und einbauen | 179 |
| 1.16 | Lüfter für Scheinwerfer V407/V408 aus- und einbauen | 181 |
| 1.17 | Leistungsmodul für Scheinwerfer J667/J668 aus- und einbauen | 184 |
| 1.18 | Steuergerät für Tagesfahrlicht und Standlicht J860/J861 aus- und einbauen | 185 |
| 1.19 | Leistungsmodul 1 für LED-Scheinwerfer A27/A31 aus- und einbauen | 188 |
| 1.20 | Geber für Stellmotor der variablen Frontbeleuchtung G695/G696 aus- und einbauen | 191 |
| 1.21 | Stellmotor für variable Frontbeleuchtung V446/V447 aus- und einbauen | 191 |
| 1.22 | Sensor für Schwenkmodulposition G474/G475 aus- und einbauen | 192 |
| 1.23 | Stellmotor des dynamischen Kurvenlichts V318/V319 aus- und einbauen | 192 |
| 2 | Nebelscheinwerfer | 193 |
| 2.1 | Montageübersicht - Nebelscheinwerfer | 193 |
| 2.2 | Nebelscheinwerfer aus- und einbauen | 193 |
| 2.3 | Lampe für Nebelscheinwerfer L22/L23 aus- und einbauen | 195 |
| 3 | Leuchten im Außenspiegel | 197 |
| 3.1 | Montageübersicht - Leuchten im Außenspiegel | 197 |
| 3.2 | Blinkleuchte aus- und einbauen | 199 |
| 3.3 | Einstiegsleuchte im Außenspiegel aus- und einbauen | 201 |
| 4 | Schlussleuchten | 202 |
| 4.1 | Montageübersicht - Schlussleuchten Karosserie | 202 |
| 4.2 | Montageübersicht - Schlussleuchten Heckklappe | 203 |
| 4.3 | Schlussleuchte Heckklappe aus- und einbauen | 204 |
| 4.4 | Einbaulage der Schlussleuchte korrigieren | 206 |
| 4.5 | Schlussleuchte aus- und einbauen | 207 |
| 4.6 | Lampe für Schlusslicht M2/M4 aus- und einbauen | 208 |
| 4.7 | Lampe für Nebelschlussleuchte L46/L47 aus- und einbauen | 208 |
| 4.8 | Lampe für Brems- und Schlusslicht M21/M22 aus- und einbauen | 208 |
| 4.9 | Lampe für Rückfahrlicht aus- und einbauen | 208 |
| 4.10 | Lampe für Blinklicht aus- und einbauen | 209 |
| 5 | Hochgesetzte Bremsleuchte | 210 |
| 5.1 | Montageübersicht - Hochgesetzte Bremsleuchte | 210 |
| 5.2 | Hochgesetzte Bremsleuchte aus- und einbauen | 211 |
| 6 | Kennzeichenleuchte | 215 |
| 6.1 | Kennzeichenleuchte X4/X5 aus- und einbauen | 215 |
| 6.2 | Lampe für Kennzeichenleuchte X4/X5 aus- und einbauen | 217 |
| 7 | Zugangs- und Startberechtigung | 218 |
| 7.1 | Einbauorteübersicht - Zugangs- und Wegfahrberechtigungs-System | 218 |
| 7.2 | Einbauorteübersicht - Schlüsselloser Zugangsberechtigungs-System | 220 |
| 7.3 | Interface für Zugang und Startsystem J965 aus- und einbauen | 223 |
| 7.4 | Sensor für Türaußengriffberührung G415/G416 aus- und einbauen | 225 |
| 7.5 | Sensor für Türaußengriffberührung hinten G417/G418 aus- und einbauen | 225 |
| 7.6 | Antenne 1 im Innenraum für Zugang und Startsystem R138 aus- und einbauen | 225 |
| 7.7 | Antenne 2 im Innenraum für Zugang und Startsystem R139 aus- und einbauen | 226 |
| 7.8 | Antenne Fahrerseite für Zugang und Startsystem R134 aus- und einbauen | 227 |
| 7.9 | Antenne Beifahrerseite für Zugang und Startsystem R135 aus- und einbauen | 228 |
| 7.10 | Antenne im Stoßfänger hinten für Zugang und Startberechtigung R136 aus- und einbauen | 228 |
| 7.11 | Antenne im Kofferraum für Zugang und Startsystem R137 aus- und einbauen | 228 |
| 7.12 | Antenne für Zugang und Startberechtigung hinten R165/R166 aus- und einbauen | 229 |
| 7.13 | Steuergerät für Heckklappenöffnung J938 aus- und einbauen | 230 |
| 7.14 | Geber für Heckklappenöffnung G750/G760 aus- und einbauen | 231 |
| 8 | Schaltermodul Lenksäule | 232 |
| 8.1 | Montageübersicht - Schaltermodul Lenksäule | 232 |
| 8.2 | Schaltermodul Lenksäule aus- und einbauen | 234 |



| | | |
|-----------|--|------------|
| 8.3 | Steuergerät für Lenksäulenelektronik J527 aus- und einbauen | 239 |
| 8.4 | Blinklichtschalter E2 aus- und einbauen | 245 |
| 8.5 | Scheibenwischerschalter für Intervallbetrieb E22 aus- und einbauen | 247 |
| 8.6 | Lesespule für Wegfahrsicherung D2 aus- und einbauen | 248 |
| 8.7 | Grundträger für Lenkstockkombinationsschalter aus- und einbauen | 248 |
| 9 | Einparkhilfe | 250 |
| 9.1 | Montageübersicht - Einparkhilfe | 250 |
| 9.2 | Steuergerät für Einparkhilfe J446 aus- und einbauen | 254 |
| 9.3 | Warnsummer für Einparkhilfe vorn H22 aus- und einbauen | 257 |
| 9.4 | Warnsummer für Einparkhilfe hinten H15 aus- und einbauen | 258 |
| 9.5 | Geber für Einparkhilfe vorn aus- und einbauen | 259 |
| 9.6 | Geber für Einparkhilfe hinten aus- und einbauen | 260 |
| 10 | Parklenkassistent | 262 |
| 10.1 | Montageübersicht - Parklenkassistent | 262 |
| 10.2 | Steuergerät für Parklenkassistent J791 aus- und einbauen | 263 |
| 10.3 | Geber vorn aus- und einbauen | 263 |
| 10.4 | Geber hinten aus- und einbauen | 264 |
| 11 | Automatische Leuchtweitenregelung | 266 |
| 11.1 | Montageübersicht - Automatische Leuchtweitenregelung | 266 |
| 11.2 | Steuergerät für Kurvenlicht und Leuchtweitenregelung J745 aus- und einbauen | 268 |
| 12 | Anhängevorrichtung | 271 |
| 12.1 | Montageübersicht - Steckdose für Anhängevorrichtung | 271 |
| 12.2 | Steckdose für Anhängerbetrieb U10 | 271 |
| 12.3 | Steuergerät für Anhängererkenkung J345 aus- und einbauen | 272 |
| 96 | Leuchten, Lampen, Schalter - innen | 274 |
| 1 | Leuchten | 275 |
| 1.1 | Einbauorteübersicht - Leuchten in der Schalttafel | 276 |
| 1.2 | Einbauorteübersicht - Leuchten in den vorderen Türen | 276 |
| 1.3 | Einbauorteübersicht - Leuchten in den hinteren Türen | 277 |
| 1.4 | Einbauorteübersicht - Leuchten in der Mittelkonsole | 278 |
| 1.5 | Einbauorteübersicht - Leuchten im Kofferraum | 279 |
| 1.6 | Einbauorteübersicht - Leuchten in der Dachverkleidung | 281 |
| 1.7 | Handschuhfachleuchte W6 aus- und einbauen | 283 |
| 1.8 | Lampe für Handschuhfachleuchte W6 ersetzen | 284 |
| 1.9 | Fußraumleuchte vorn K268/K269 aus- und einbauen | 285 |
| 1.10 | Lampe für Fußraumbeleuchtung vorn L151/L152 aus- und einbauen | 286 |
| 1.11 | Kontrollleuchte für SAFE-Funktion der Zentralverriegelung K133 aus- und einbauen | 286 |
| 1.12 | Leuchte 2 für Ambientebeleuchtung der Tür vorn L203/L204 aus- und einbauen | 287 |
| 1.13 | Einstiegsleuchte vorn W31/W32 aus- und einbauen | 288 |
| 1.14 | Türwarnleuchte W30/W36 aus- und einbauen | 290 |
| 1.15 | Leuchte 1 für Ambientebeleuchtung der Tür hinten L201/L202 aus- und einbauen | 290 |
| 1.16 | Einstiegsleuchte hinten W33/W34 aus- und einbauen | 291 |
| 1.17 | Türwarnleuchte hinten W37/W38 aus- und einbauen | 291 |
| 1.18 | Leuchte 1 für Ambientebeleuchtung der Tür vorn L199/L200 aus- und einbauen | 291 |
| 1.19 | Lampe für Ambientebeleuchtung in Tür hinten L166/L167 aus- und einbauen | 292 |
| 1.20 | Lampe für Türinnengriffbeleuchtung L146/L147 aus- und einbauen | 292 |
| 1.21 | Leuchte für Türinnengriffbeleuchtung hinten L221/L222 aus- und einbauen | 293 |
| 1.22 | Leuchten für Ambientebeleuchtung der Schalttafel L229/L230 aus- und einbauen | 293 |
| 1.23 | Anzeigeeinheit für Wählhebelstellung Y26 aus- und einbauen | 293 |
| 1.24 | Kofferraumleuchte W3 aus- und einbauen | 294 |
| 1.25 | Beleuchteter Make-up-Spiegel W20/W14 aus- und einbauen | 296 |
| 1.26 | Lampe für Innenleuchte vorn W1 aus- und einbauen | 297 |
| 1.27 | Lampe für Innenleuchte hinten W43 aus- und einbauen | 299 |
| 1.28 | Lampe für Leseleuchte vorn W13/W19 aus- und einbauen | 301 |



| | | |
|----------|--|------------|
| 1.29 | Lampe für Leseleuchte hinten W11/W12 aus- und einbauen | 301 |
| 1.30 | Lampe für Innenleuchte hinten W47/W48 ersetzen | 301 |
| 2 | Bedienelemente | 305 |
| 2.1 | Einbauorteübersicht - Bedienelemente in der Schalttafel | 306 |
| 2.2 | Einbauorteübersicht - Bedienelemente in den vorderen Türen | 308 |
| 2.3 | Einbauorteübersicht - Bedienelemente in den hinteren Türen | 309 |
| 2.4 | Einbauorteübersicht - Bedienelemente in der Mittelkonsole | 309 |
| 2.5 | Einbauorteübersicht - Bedienelemente im Kofferraum | 310 |
| 2.6 | Einbauorteübersicht - Bedienelemente in der Dachverkleidung | 311 |
| 2.7 | Lichtdreheschalter EX1 aus- und einbauen | 312 |
| 2.8 | Einsteller für Leuchtweitenregelung E102 aus- und einbauen | 314 |
| 2.9 | Heckrolloschalter E149 aus- und einbauen | 314 |
| 2.10 | Taster für ASR und ESP E256 aus- und einbauen | 314 |
| 2.11 | Taster für Einparkhilfe E266 aus- und einbauen | 314 |
| 2.12 | Taster für Lenkradheizung E522 aus- und einbauen | 314 |
| 2.13 | Taster für Sportprogramm E541 aus- und einbauen | 315 |
| 2.14 | Taster für Parklenkassistent E581 aus- und einbauen | 315 |
| 2.15 | Taster für Elektroantrieb E656 aus- und einbauen | 315 |
| 2.16 | Taster für Start-Stopp-Betrieb E693 aus- und einbauen | 315 |
| 2.17 | Taster für Fahrprofilauswahl E735 aus- und einbauen | 315 |
| 2.18 | Schaltermodul Schalttafel Mitte EX22 aus- und einbauen | 315 |
| 2.19 | Schaltermodul Mittelkonsole EX23/EX30 aus- und einbauen | 316 |
| 2.20 | Warnblinklichtschalter EX3 aus- und einbauen | 318 |
| 2.21 | Taster für Sitzheizung E653/E654 aus- und einbauen | 318 |
| 2.22 | Schalter für Handschuhfachleuchte E26 aus- und einbauen | 319 |
| 2.23 | Außenspiegelverstellung EX11 aus- und einbauen | 320 |
| 2.24 | Bedienungseinheit für Fensterheber in Fahrertür E512 aus- und einbauen | 320 |
| 2.25 | Taster für Fensterheber vorn Beifahrerseite E716 aus- und einbauen | 321 |
| 2.26 | Taster für Innenverriegelung Fahrerseite E308 aus- und einbauen | 322 |
| 2.27 | Taster für Fernentriegelung der Heckklappe E233 aus- und einbauen | 323 |
| 2.28 | Taster für Tankdeckelentriegelung E319 aus- und einbauen | 324 |
| 2.29 | Taster für Deaktivierung der Innenraumüberwachung und Fahrzeugneigung E616 aus- und einbauen | 324 |
| 2.30 | Türkontaktschalter F2/F3 aus- und einbauen | 325 |
| 2.31 | Taster für Fensterheber hinten E711/E713 aus- und einbauen | 326 |
| 2.32 | Türkontaktschalter hinten F10/F11 aus- und einbauen | 326 |
| 2.33 | Taster für elektromechanische Feststellbremse E538/Taster für AUTO HOLD E540 aus- und einbauen | 327 |
| 2.34 | Taster für Startanlage E378 aus- und einbauen | 327 |
| 2.35 | Warnsummer für Heckklappe H32 aus- und einbauen | 328 |
| 2.36 | Heckklappen-Kontaktschalter aus- und einbauen | 329 |
| 2.37 | Taster für Schließung der Heckklappe E574 aus- und einbauen | 329 |
| 2.38 | Taster für elektrisch schwenkbare Anhängavorrichtung E474 aus- und einbauen | 330 |
| 2.39 | Kontaktschalter für Make-up-Spiegel F147/F148 aus- und einbauen | 332 |
| 2.40 | Taster für Schiebedach E325 aus- und einbauen | 332 |
| 2.41 | Innenleuchte vorn WX1 aus- und einbauen | 333 |
| 2.42 | Innenleuchte hinten WX2 aus- und einbauen | 334 |
| 2.43 | Taster für Leseleuchte vorn rechts E634 aus- und einbauen | 336 |
| 3 | Diebstahlwarnanlage | 337 |
| 3.1 | Montageübersicht - Innenraumüberwachung | 337 |
| 3.2 | Alarmhorn H12 aus- und einbauen | 338 |
| 3.3 | Sensor für Diebstahlwarnanlage G578 aus- und einbauen | 339 |
| 4 | Spurwechselassistent | 341 |
| 4.1 | Montageübersicht - Spurwechselassistent | 341 |
| 4.2 | Warnleuchte für Spurwechselassistent im Außenspiegel K311/K312 aus- und einbauen | 343 |
| 4.3 | Steuergerät für Spurwechselassistent J769/J770 aus- und einbauen | 343 |



| | | |
|-----------------------------|---|------------|
| 4.4 | Spurwechsellassistent kalibrieren | 345 |
| 5 | Frontkamera für Assistenzsysteme | 355 |
| 5.1 | Frontkamera für Assistenzsysteme aus- und einbauen | 355 |
| 6 | Zigarettenanzünder, Steckdose | 356 |
| 6.1 | Montageübersicht - Wechselrichter mit Steckdose, 12 V-230 V | 356 |
| 6.2 | Zigarettenanzünder U1 aus- und einbauen | 357 |
| 6.3 | Lampe für Steckdosenbeleuchtung L42 aus- und einbauen | 357 |
| 6.4 | Lampe für Zigarettenanzünderbeleuchtung hinten L32 aus- und einbauen | 357 |
| 6.5 | Steckdose U aus- und einbauen | 357 |
| 6.6 | Wechselrichter mit Steckdose, 12 V-230 V U13 aus- und einbauen | 357 |
| 97 - Leitungen | | 360 |
| 1 | Relaisträger, Sicherungsträger, E-Boxen | 360 |
| 1.1 | Einbauorteübersicht - Relaissträger, Sicherungsträger, E-Boxen | 360 |
| 1.2 | E-Box aus- und einbauen | 365 |
| 1.3 | Relais- und Sicherungshalter in der E-Box aus- und einbauen | 368 |
| 1.4 | Relais- und Sicherungsträger hinter der Schalttafel aus- und einbauen | 370 |
| 1.5 | Hauptsicherungsbox aus- und einbauen | 373 |
| 2 | Steuergeräte | 377 |
| 2.1 | Einbauorteübersicht - Steuergeräte | 377 |
| 2.2 | Montageübersicht - Steuergeräte | 378 |
| 2.3 | Montageübersicht - Diagnose-Interface für Datenbus | 380 |
| 2.4 | Montageübersicht - Steuergerät für Sonderfahrzeuge und Spannungsstabilisator | 381 |
| 2.5 | Bordnetzsteuergerät J519 aus- und einbauen | 382 |
| 2.6 | Diagnose-Interface für Datenbus J533 aus- und einbauen | 386 |
| 2.7 | Halter für Bordnetzsteuergerät J519 aus- und einbauen | 387 |
| 2.8 | Halter für Bordnetzsteuergerät J519 ersetzen | 390 |
| 2.9 | Halter für Steuergerät für Einparkhilfe J446/Steuergerät für Parklenkassistent J791 aus- und einbauen | 390 |
| 2.10 | Steuergerät für Heckklappe J605 aus- und einbauen | 391 |
| 2.11 | Steuergerät für Sonderfahrzeuge J608 aus- und einbauen | 393 |
| 2.12 | Halter für Steuergerät für Sonderfahrzeuge J608 aus- und einbauen | 394 |
| 3 | Steckverbindungen | 396 |
| 3.1 | Elektrische Leitungsstränge und Steckverbindungen reparieren | 396 |
| 4 | Entriegeln und Zerlegen von Steckergehäusen | 397 |
| 5 | Antennenleitungen reparieren | 398 |
| 6 | Lichtwellenleiter | 399 |
| 7 | Fahrzeugdiagnose-, Mess- und Informationssysteme | 400 |



1 - Befestigungsbügel

2 - Schraube

- Anzugsdrehmoment:
15 Nm

3 - Mutter

- Anzugsdrehmoment:
6 Nm

4 - Plusleitung

- mit Batteriepolklemme
- ab- und anklemmen ⇒
[Seite 15](#)

5 - Abdeckkappe

- für Plusleitung

6 - Wärmeschutzmanschette

7 - Abdeckung

- für Pluspol

8 - Abdeckung

- für Minuspol

9 - Elektrische Steckverbindung

- für Steuergerät für Batterieüberwachung - J367-
- Reihenfolge beim Anklemmen der Masseleitung beachten ⇒ [Seite 15](#)

10 - Mutter

- Anzugsdrehmoment:
9 Nm

11 - Masseleitung

12 - Masseleitung

- mit Batteriepolklemme und Steuergerät für Batterieüberwachung -J367-
- aus- und einbauen ⇒ [Seite 20](#)
- ab- und anklemmen ⇒ [Seite 15](#)
- Steuergerät für Batterieüberwachung -J367- anpassen ⇒ [Seite 23](#)

13 - Batterie -A-

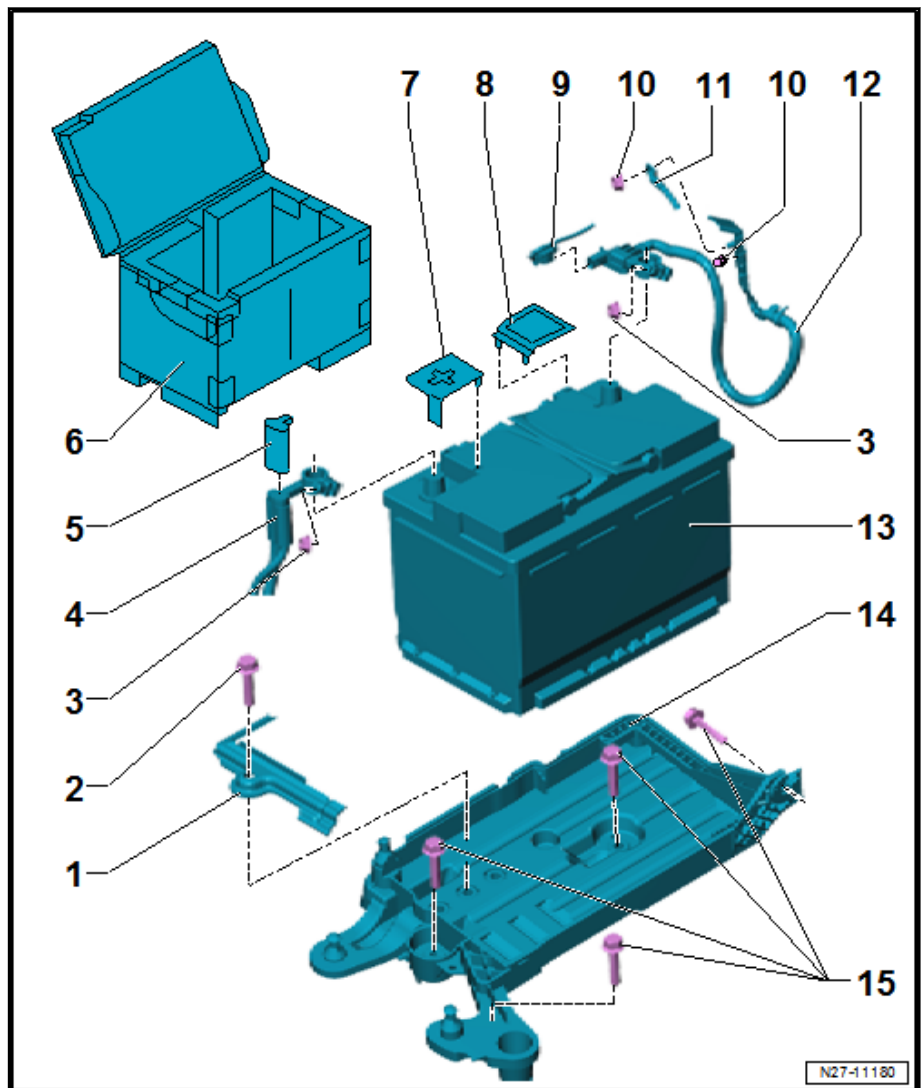
- aus- und einbauen ⇒ [Seite 7](#)
- ab- und anklemmen ⇒ [Seite 15](#)
- ersetzen bei Fahrzeugen mit Start-Stopp-System ⇒ [Seite 9](#)

14 - Batterieträger

- aus- und einbauen ⇒ [Seite 18](#)

15 - Schraube

- 4 Stück
- Anzugsdrehmoment: 9 Nm



1.1.2 Montageübersicht - Batterie, Batterie im Kofferraum