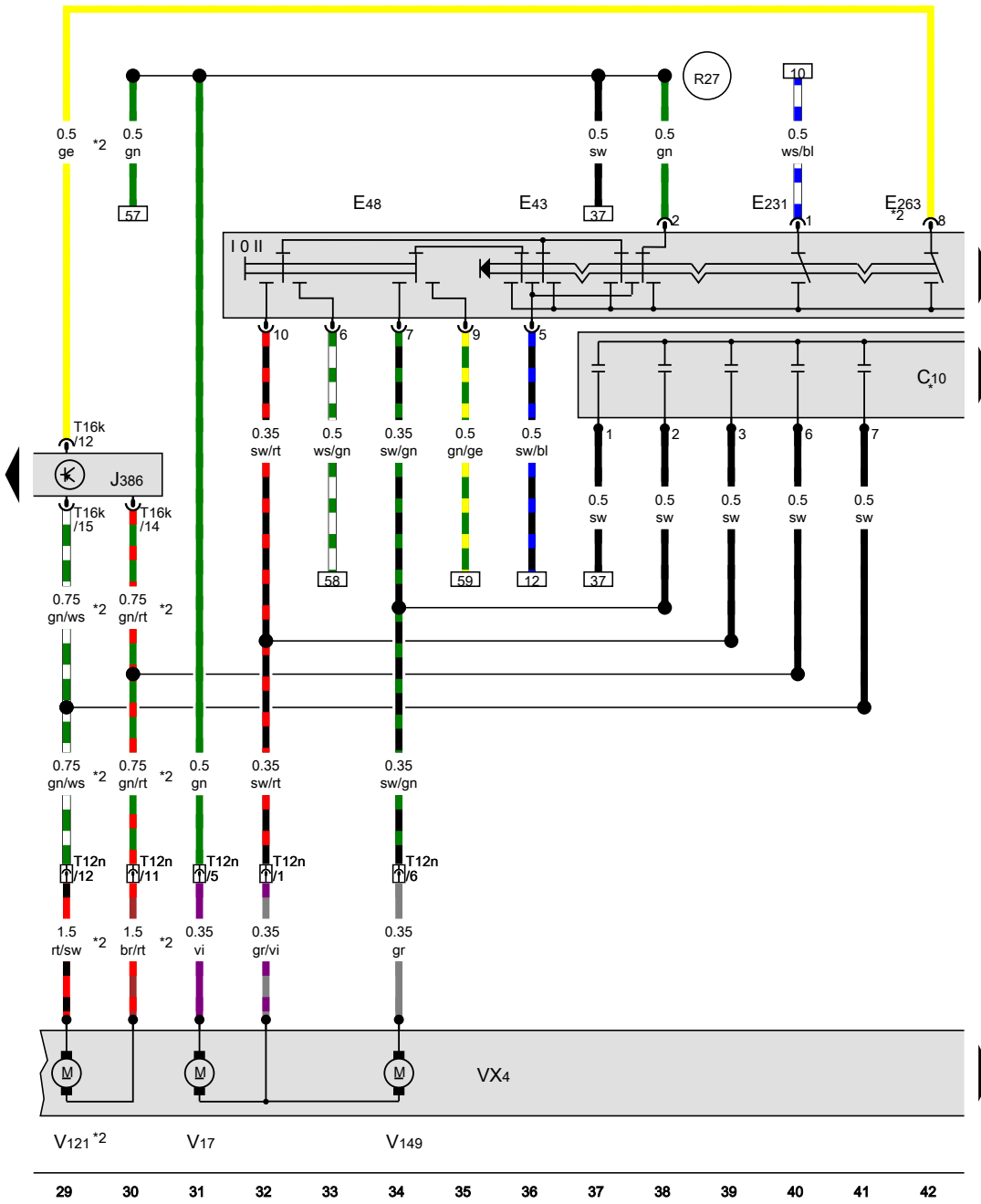




VW Transporter T5
(2010-2015)



Schaltpläne / Stromlaufpläne ab 08.2009



Schalter für Spiegelverstellung, Umschalter für Spiegelverstellung, Taster für Außenspiegelheizung, Schalter für Spiegelanklappung, Türsteuergerät Fahrerseite, Außenspiegel Fahrerseite, Motor 2 für Spiegelverstellung Fahrerseite, Motor für Spiegelanklappung Fahrerseite, Motor für Spiegelverstellung Fahrerseite

- C10 Entstörfiler
- E43 Schalter für Spiegelverstellung
- E48 Umschalter für Spiegelverstellung
- E231 Taster für Außenspiegelheizung
- E263 Schalter für Spiegelanklappung
- J386 Türsteuergerät Fahrerseite
- T12n Steckverbindung, 12-fach, braun, am Außenspiegel Fahrerseite
- T16k Steckverbindung, 16-fach, schwarz
- VX4 Außenspiegel Fahrerseite
- V17 Motor 2 für Spiegelverstellung Fahrerseite
- V121 Motor für Spiegelanklappung Fahrerseite
- V149 Motor für Spiegelverstellung Fahrerseite

(R27) Verbindung (Spiegelverstellung) im Leitungsstrang
Türverkabelung Fahrerseite

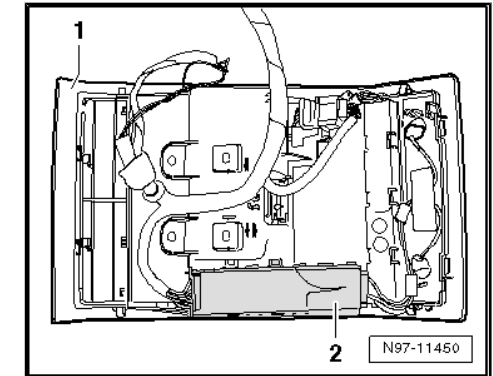
* je nach Ausstattung
*2 für Fahrzeuge mit elektrisch anklappbaren Außenspiegeln

- ws = weiss
- sw = schwarz
- ro = rot
- rt = rot
- br = braun
- gn = grün
- bl = blau
- gr = grau
- li = lila
- vi = lila
- ge = gelb
- or = orange
- rs = rosa

17FN-002040119

Pin	Belegung/Bauteil	Eingang/Ausgang	Klemme
15	- Kontaktleiste in Schiebetür rechts -F352- 2) - Kontaktleiste in Schiebetür links -F353- 2) - Motor für Zentralverriegelung in Beifahrertür -V57- 2) - Motor für Zentralverriegelung in Tür hinten rechts -V97- 2) - Motor für Zentralverriegelung in Tür hinten links -V115- 2) - Motor für Heckklappenverriegelung -V120- 2)	Ausgang	-
16	- Sicherung 8 auf Sicherungshalter B -SB8- (Klemme 30 Zentralverriegelung) ◆ Alarmhorn -H12- ◆ Steuergerät für Schiebetür links -J558- ◆ Steuergerät für Heckklappe -J605- ◆ Steuergerät für Schiebetür rechts -J731-	Eingang	30
17	- Kontaktleiste in Schiebetür links -F353- 2) - Schließseinheit für Zentralverriegelung hinten links -F222- 2) , 7)	Eingang	-
18	- Kontaktleiste in Schiebetür rechts -F352- 2) - Schließseinheit für Zentralverriegelung hinten rechts -F223- 2) , 7)	Eingang	-
19	- Türkontaktschalter Fahrerseite -F2- - Schließseinheit für Zentralverriegelung Fahrerseite -F220-	Eingang	-
20	- Türkontaktschalter Beifahrerseite -F3- - Schließseinheit für Zentralverriegelung Beifahrerseite -F221-	Eingang	-
21	- Schließseinheit für Zentralverriegelung Beifahrerseite -F221-	Eingang	-
22	- Schließseinheit für Zentralverriegelung Fahrerseite -F220-	Eingang	-
23	- Taster für Entriegelung im Heckklappengriff -E234- - Taster für Kindersicherung -E318- - Taster für Entriegelung des Heckklappen-Schließzylinders -F248-	Eingang	-
24	- Schließseinheit für Zentralverriegelung Fahrerseite -F220-	Eingang	-
25	- Schalter für Innenverriegelung Fahrerseite -E150-	Eingang	-
26	- Steuergerät für Schiebetür rechts -J731- - Doppelinverterrelais -J741- - Türkontaktschalter hinten rechts -F11- - Schließseinheit für Zentralverriegelung hinten rechts -F223- 7)	Eingang	-
27	- Kontaktschalter für Motorhaube -F266-	Eingang	-
28	- Warnlichtschalter -E3-	Eingang	-
29	- Lenkstockkombinationsschalter -E595- ◆ Wickelfeder -F350- ◆ Signalhornbetätigung -H-	Eingang	-

- 1.12 **Sende- und Empfangsmodul 1 für
Innenraumüberwachung -G303- mit
Steuergerät für Neigungsschutz und
Diebstahlschutz -J529-**



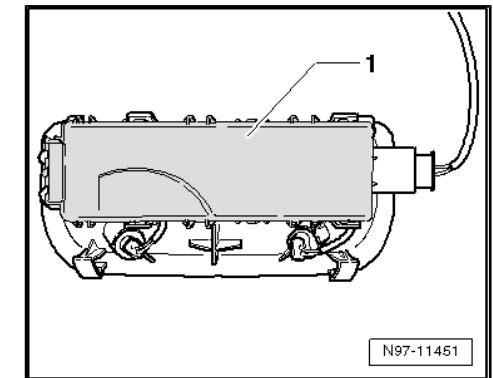
1.12.1 Einbauort:

auf der Dachkonsole -Position 2-

Dachkonsole -Position 1-

– zurück zur Übersicht ⇒ [Seite 1](#)

- 1.13 **Sende- und Empfangsmodul 2 für
Innenraumüberwachung -G305-**



1.13.1 Einbauort:

im Formhimmel hinten -Position 1-

– zurück zur Übersicht ⇒ [Seite 1](#)

1.22.8 Steckerbelegung Steuergerät für Sonderfahrzeuge -J608-

1 - Steuergerät für Sonderfahrzeuge -J608-

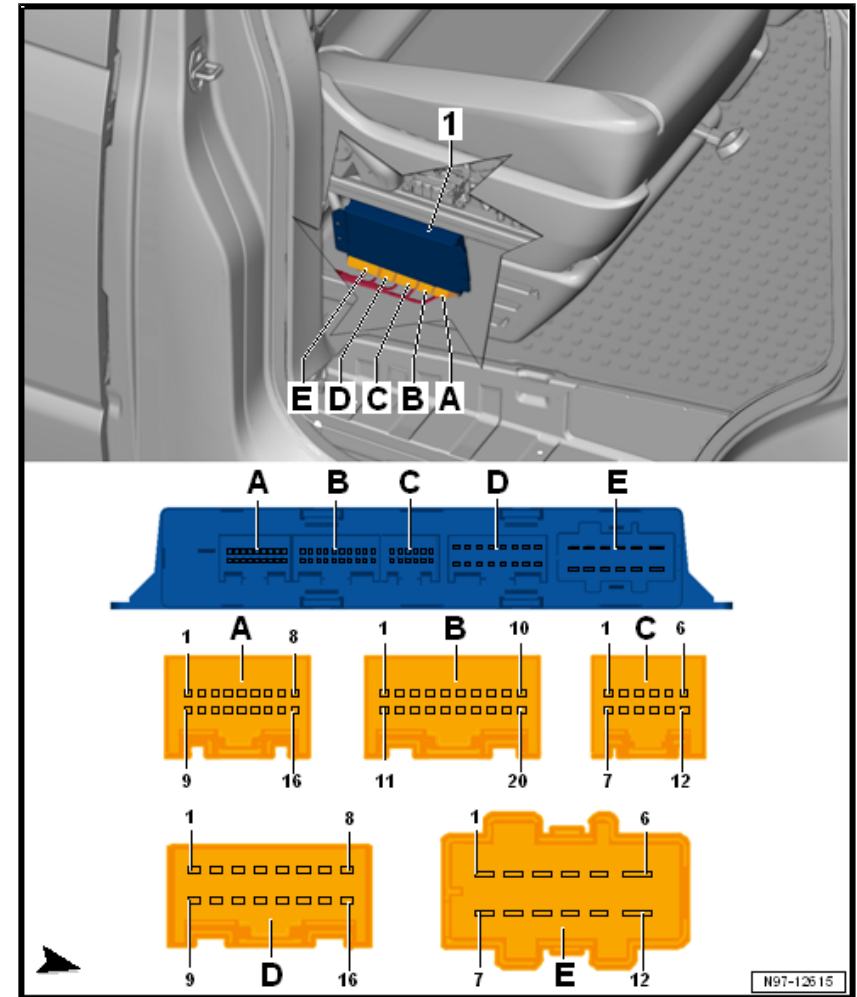
A - Steckverbindung, 16fach -T16u- , braun

B - Steckverbindung, 20fach -T20h- , rot

C - Steckverbindung, 12fach -T12am- , nicht belegt

D - Steckverbindung, 16fach -T16t- , schwarz

E - Steckverbindung, 12fach -T12al- , schwarz

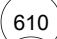


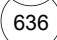
- zurück zur Übersicht ⇒ [Seite 1](#)

1.1.11 Einbauort:

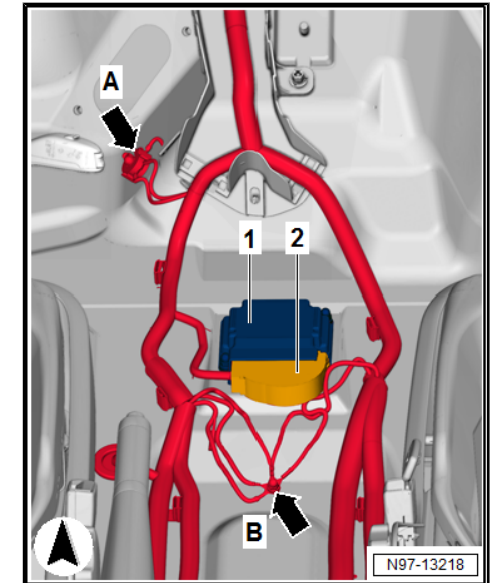
1 - Steuergerät für Airbag -J234-

2 - Steckverbindung, 50fach -T50- , gelb

A -  Massepunkt (Audio) unter der Mittelkonsole vorn

B -  Massepunkt für Bordnetzsteuergerät

- zurück zur Übersicht ⇒ [Seite 1](#)



1.1.12 Einbauort:

605 - Massepunkt an der Lenksäule oben -Pfeil-

- zurück zur Übersicht ⇒ [Seite 1](#)

