



## VW T-ROC Cabriolet

(2020 >)



**Standheizung, Zusatzheizung**



## Inhaltsverzeichnis

<b>00 - Technische Daten</b>	<b>1</b>
<b>1 Sicherheitshinweise</b>	<b>1</b>
1.1 Sicherheitsmaßnahmen bei Arbeiten an Fahrzeugen mit Stand-/Zusatzheizung	1
1.2 Sicherheitsmaßnahmen bei Arbeiten an Fahrzeugen mit Start-Stopp-System	2
1.3 Sicherheitsmaßnahmen bei Arbeiten am Kraftstoffsystem	2
1.4 Sicherheitsmaßnahmen bei Arbeiten am Kühlsystem	3
1.5 Sicherheitsmaßnahmen bei Probefahrt mit Prüf- und Messgeräten	3
<b>2 Allgemeine Hinweise</b>	<b>4</b>
2.1 Startbedingungen der Stand-/Zusatzheizung	4
2.2 Hinweise zu Fahrzeugen mit einem Start-Stopp-System	5
2.3 Sauberkeitsregeln für Arbeiten an der Stand-/Zusatzheizung und dem Kraftstoffsystem	5
2.4 Typschilder	5
<b>3 Reparaturhinweise</b>	<b>7</b>
3.1 Allgemeine Reparaturhinweise	7
<b>82 - Zusatzheizung</b>	<b>8</b>
<b>1 Einbauorteübersicht - Stand-/Zusatzheizung</b>	<b>8</b>
1.1 Einbauorteübersicht - Bauteile der Stand-/Zusatzheizung	8
<b>2 Stand-/Zusatzheizung</b>	<b>9</b>
2.1 Einbauorteübersicht - Stand-/Zusatzheizung	9
2.2 Montageübersicht - Stand-/Zusatzheizung Anbauteile	10
2.3 Montageübersicht - Stand-/Zusatzheizung innen	11
2.4 Stand-/Zusatzheizung aus- und einbauen	13
2.5 Stand-/Zusatzheizung zerlegen und zusammenbauen	18
2.6 Luftansauggeräuschkämpfer aus- und einbauen	20
2.7 Umwälzpumpe V55 aus- und einbauen	20
2.8 Abgasanlage aus- und einbauen	23
2.9 Halter Stand-/Zusatzheizung aus- und einbauen	24
2.10 Abdeckungen für Steuergerät für Zusatzheizung J364 aus- und einbauen	24
2.11 Glühkerze mit Flammenüberwachung Q8 aus- und einbauen	26
2.12 Temperaturfühler G18 und Überhitzungsfühler G189 aus- und einbauen	26
2.13 Steckerbelegung der Stand-/Zusatzheizung	27
2.14 Brenneinheit zerlegen und zusammenbauen	28
2.15 Steuergerät für Zusatzheizung J364 mit Verbrennungsluftgebläse V6 aus- und einbauen	29
<b>3 Kühlmittelkreislauf mit Stand-/Zusatzheizung</b>	<b>30</b>
3.1 Anschlussplan - Kühlmittelschläuche	30
3.2 Kühlmittelkreislauf der Stand-/Zusatzheizung entlüften	32
3.3 Kühlmittelrohre der Stand-/Zusatzheizung aus- und einbauen	33
<b>4 Kraftstoffversorgung</b>	<b>36</b>
4.1 Einbauorteübersicht - Kraftstoffversorgung	36
4.2 Kraftstofffördermenge prüfen	37
4.3 Dosierpumpe V54 aus- und einbauen	37
4.4 Kraftstoffleitung zur Dosierpumpe V54 entlüften (mit Kraftstoff füllen)	40
<b>5 Regelung der Stand-/Zusatzheizung</b>	<b>42</b>
<b>6 Weitere Bauteile zur Steuerung und Regelung</b>	<b>43</b>
6.1 Temperaturfühler für Außentemperatur G17 aus- und einbauen	43
6.2 Funkempfänger für Zusatzwasserheizung R149 aus- und einbauen	43



### 1 - Schrauben

- 7 Nm

### 2 - Wärmetauscher

- aus- und einbauen ⇒  
[Seite 18](#)

### 3 - Dichtung

- muss nach jedem Öffnen ersetzt werden
- Einbaulage beachten

### 4 - Brennrohr

- aus- und einbauen ⇒  
[Seite 18](#)

### 5 - Glühkerze mit Flammenüberwachung -Q8-

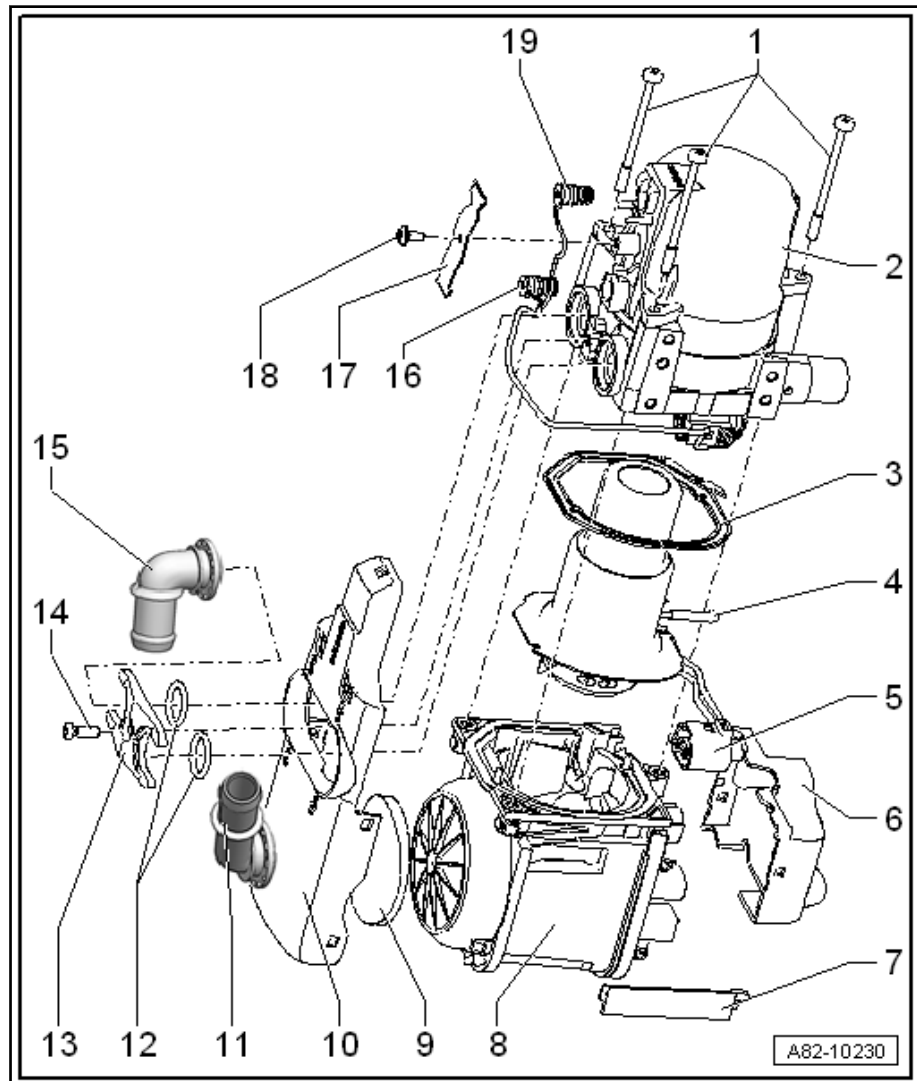
- auf richtigen Sitz achten
- aus- und einbauen ⇒  
[Seite 26](#)

### 6 - Deckel für Steuergerät für Zusatzheizung -J364-

- aus- und einbauen ⇒  
[Seite 24](#)

### 7 - Abdeckung

### 8 - Steuergerät für Zusatzheizung -J364- mit Verbrennungsluftgebläse -V6-



### Hinweis

*Das Steuergerät für Zusatzheizung -J364- und das Verbrennungsluftgebläse -V6- mit dem Gehäuse ist ein nicht zerlegbares Bauteil. Grund: Abdichtung zwischen Steuergerät für Zusatzheizung -J364- und Gehäuse.*

### 9 - Geräuschkämpfung

### 10 - Abdeckung

- aus- und einbauen ⇒ [Seite 24](#)

### 11 - Wasserstutzen

- Einbaulage vor dem Abbauen markieren

### 12 - Dichtringe

- ersetzen

### 13 - Halteplatte

### 14 - Schraube

- 4 Nm