



VW T-ROC

(2017 >)



Eingebautes 6 Gang-Schaltgetriebe 0C9



Inhaltsverzeichnis

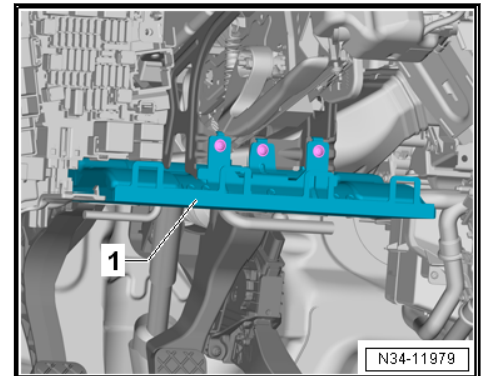
00 - Technische Daten	1
1 Sicherheitshinweise	1
1.1 Sicherheitsmaßnahmen bei Arbeiten an Fahrzeugen mit Start-Stopp-System	1
2 Kennzeichnung	2
2.1 Kennzeichnung Getriebe	2
3 Reparaturhinweise	3
3.1 Allgemeine Reparaturhinweise	3
4 Technische Daten	6
4.1 Zuordnung Getriebe - Motor	6
4.2 Füllmengen	6
5 Übersicht Kraftübertragung	7
6 Elektrische Bauteile	8
6.1 Einbauorteübersicht - elektrische Bauteile	8
30 - Kupplung	9
1 Kupplungsbetätigung	9
1.1 Montageübersicht - Fußhebelwerk	9
1.2 Montageübersicht - Kupplungshydraulik	11
1.3 Kupplungsgeber- und Kupplungsnehmerzylinder prüfen	13
1.4 Lagerbuchse aus- und einbauen	14
1.5 Kupplungspositionsgeber G476 aus- und einbauen	15
1.6 Rückzugfeder aus- und einbauen	16
1.7 Übertotpunktfeder aus- und einbauen	20
1.8 Kupplungspedal aus- und einbauen	23
1.9 Lagerbock aus- und einbauen	25
1.10 Kupplungsgeberzylinder aus- und einbauen	30
1.11 Leitungen für Kupplungsbetätigung aus- und einbauen	31
1.12 Kupplungsbetätigung entlüften	35
2 Kupplung	37
34 - Betätigung, Gehäuse	38
1 Schaltbetätigung	38
1.1 Einbaulage - Schaltbetätigung	38
1.2 Montageübersicht - Schaltknopf und Abdeckung	38
1.3 Montageübersicht - Schaltbetätigung	40
1.4 Schaltknopf aus- und einbauen	43
1.5 Schaltbetätigung aus- und einbauen	45
1.6 Schaltbetätigung einstellen	55
1.7 Schaltbetätigung prüfen	59
2 Getriebe aus- und einbauen	60
2.1 Anzugsdrehmomente für Getriebe	60
2.2 Getriebe ausbauen	62
2.3 Getriebe einbauen	70
3 Transport des Getriebes	73
4 Getriebeöl	74
4.1 Getriebeölstand prüfen	74
4.2 Getriebeöl ablassen und auffüllen	74
35 - Räder, Wellen	76
1 Antriebswelle	76
2 Abtriebswelle	77



39 - Achsantrieb, Ausgleichgetriebe	78
1 Dichtringe	78
1.1 Einbauorteübersicht - Dichtringe	78
1.2 Dichtring links ersetzen	79
1.3 Dichtring rechts ersetzen	83

Fahrzeuge mit Knieairbag

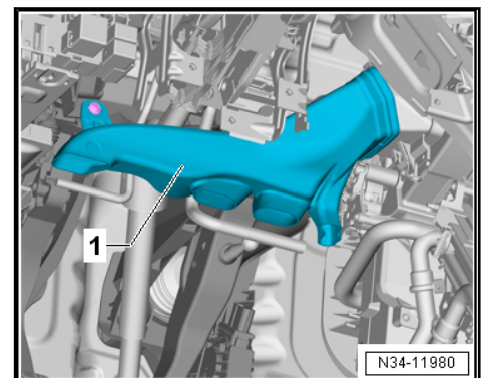
- Knieairbag -1- Fahrerseite ausbauen ⇒ Karosserie-Montagearbeiten Innen; Rep.-Gr. 69; Knieairbags; Montageübersicht - Knieairbag.



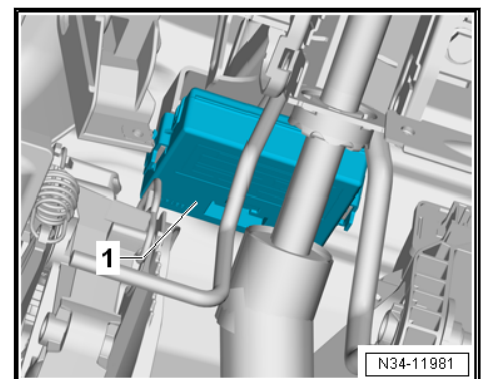
Fahrzeuge ohne Knieairbag

Batterie abklemmen ⇒ Elektrische Anlage; Rep.-Gr. 27; Batterie; Batterie ab- und anklemmen.

Fortsetzung für alle



- Fußraumausströmer -1- Fahrerseite ausbauen ⇒ Heizung, Klimaanlage; Rep.-Gr. 87; Luftführung; Montageübersicht - Luftführung und Luftverteilung im Fahrgastraum.
- Diagnose-Interface für Datenbus -J533- -1- aus dem Halter nehmen ⇒ Elektrische Anlage; Rep.-Gr. 97; Steuergeräte; Einbauorteübersicht - Steuergeräte und zur Seite drücken.



- Schraube -2- herausdrehen, Crashstrebe -1- aushängen und zur Seite drücken.