



VW T-ROC

(2017 >)



Motor 1,0 Liter Turbo Benziner 63-85 kW



Inhaltsverzeichnis

00 - Technische Daten	1
1 Sicherheitshinweise	1
1.1 Sicherheitsmaßnahmen bei Arbeiten an der Kraftstoffversorgung	1
1.2 Sicherheitsmaßnahmen bei Arbeiten an Fahrzeugen mit Start-Stopp-System	1
1.3 Sicherheitsmaßnahmen bei Probefahrt mit Prüf- und Messgeräten	2
1.4 Sicherheitsmaßnahmen bei Arbeiten am Kühlsystem	2
1.5 Sicherheitsmaßnahmen bei Arbeiten an der Zündanlage	2
1.6 Sicherheitsmaßnahmen bei Arbeiten an der Abgasanlage	2
2 Kennzeichnung	4
2.1 Motornummer/Motormerkmale	4
3 Reparaturhinweise	12
3.1 Sauberkeitsregeln	12
3.2 Allgemeine Hinweise	12
3.3 Allgemeine Reparaturhinweise	13
3.4 Fremdkörper im Motor	13
3.5 Kontaktkorrosion	13
3.6 Leitungsverlegung und -befestigung	14
3.7 Montage von Kühlern und Kondensatoren	14
3.8 Unterdrucksystem prüfen	14
10 - Motor aus- und einbauen	16
1 Motor aus- und einbauen	16
1.1 Motor ausbauen	16
1.2 Motor und Getriebe trennen	73
1.3 Motor am Motor- und Getriebehalter befestigen	79
1.4 Motor einbauen	82
2 Aggregatelagerung	95
2.1 Montageübersicht - Aggregatelagerung	95
2.2 Motorlager aus- und einbauen	105
2.3 Getriebelager aus- und einbauen	109
2.4 Pendelstütze aus- und einbauen	114
2.5 Motor in Einbaulage abfangen	117
2.6 Aggregatelager einstellen	152
2.7 Einstellung der Aggregatelager prüfen	155
13 - Kurbeltrieb	157
1 Zylinderblock Riemenscheibenseite	157
1.1 Montageübersicht - Keilrippenriementrieb	157
1.2 Keilrippenriemen aus- und einbauen	161
1.3 Spannvorrichtung für Keilrippenriemen aus- und einbauen	165
1.4 Schwingungsdämpfer aus- und einbauen	166
1.5 Motorstütze aus- und einbauen	170
1.6 Dichtring für Kurbelwelle Riemenscheibenseite ersetzen	174
2 Zylinderblock Getriebeseite	177
2.1 Montageübersicht - Zylinderblock Getriebeseite	177
2.2 Schwungrad aus- und einbauen	179
2.3 Dichtflansch Getriebeseite aus- und einbauen	181
3 Kurbelwelle	192
3.1 Kurbelwellenmaße	192
3.2 Nadellager in der Kurbelwelle ersetzen	192
4 Kolben und Pleuel	195
4.1 Montageübersicht - Kolben und Pleuel	195



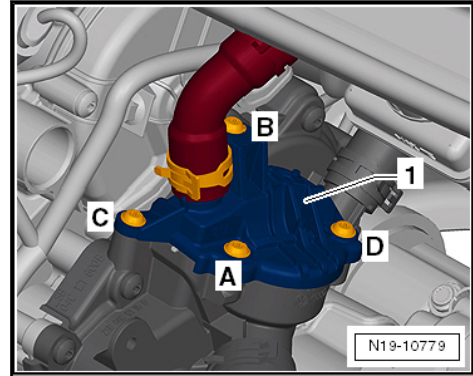
4.2	Kolben aus- und einbauen	198
4.3	Kolben und Zylinderbohrung prüfen	199
4.4	Neuen Pleuel trennen	201
4.5	Radialspiel der Pleuel prüfen	202
4.6	Ölspritzdüsen aus- und einbauen	202
4.7	Kolben auf OT stellen	204
15	- Zylinderkopf, Ventiltrieb	208
1	Zylinderkopf	208
1.1	Montageübersicht - Zylinderkopf	208
1.2	Montageübersicht - Nockenwellengehäuse	210
1.3	Zylinderkopf aus- und einbauen	213
1.4	Nockenwellengehäuse aus- und einbauen	217
1.5	Kompressionsdruck prüfen	222
2	Zahnriementrieb	224
2.1	Montageübersicht - Zahnriemenschutz	224
2.2	Montageübersicht - Zahnriemen	224
2.3	Zahnriemen aus- und einbauen	226
2.4	Prüfwerkzeug VAS 611 007 vormontieren und anbauen	233
2.5	Steuerzeiten prüfen	242
2.6	Steuerzeiten einstellen	245
2.7	Zahnriemen von der Nockenwelle abnehmen	256
3	Ventiltrieb	264
3.1	Montageübersicht - Ventiltrieb	264
3.2	Axialspiel der Nockenwelle messen	266
3.3	Nockenwellendichtring aus- und einbauen	267
3.4	Nockenwellenversteller aus- und einbauen	275
3.5	Ventil 1 für Nockenwellenverstellung N205 aus- und einbauen	286
3.6	Ventil 1 für Nockenwellenverstellung im Auslass N318 aus- und einbauen	287
3.7	Ventilschaftabdichtungen aus- und einbauen	289
4	Ein- und Auslassventile	301
4.1	Ventilführungen prüfen	301
4.2	Ventile prüfen	302
4.3	Ventilmaße	302
17	- Schmierung	303
1	Ölwanne/Ölpumpe	303
1.1	Montageübersicht - Ölwanne/Ölpumpe	303
1.2	Motoröl	307
1.3	Ölwanne aus- und einbauen	307
1.4	Ölpumpe aus- und einbauen	313
1.5	Ölstands- und Öltemperaturgeber G266 aus- und einbauen	315
2	Motorölkühler	316
2.1	Montageübersicht - Motorölkühler	316
2.2	Motorölkühler aus- und einbauen	317
3	Kurbelgehäuseentlüftung	318
3.1	Montageübersicht - Kurbelgehäuseentlüftung	318
3.2	Ölabscheider aus- und einbauen	319
4	Ölfilter/Öldruckschalter	323
4.1	Montageübersicht - Ölfilter/Öldruckschalter	323
4.2	Öldruckgeber G10 aus- und einbauen	324
4.3	Öldruck und Öldruckschalter prüfen	325
4.4	Ölfiltergehäuse aus- und einbauen	325
4.5	Ventil für Öldruckregelung N428 aus- und einbauen	327



19 - Kühlung	329
1 Kühlsystem/Kühlmittel	329
1.1 Anschlussplan - Kühlmittelschläuche	329
1.2 Kühlsystem auf Dichtigkeit prüfen	330
1.3 Kühlmittel ablassen und auffüllen	335
2 Kühlmittelpumpe/Kühlmittelregelung	363
2.1 Montageübersicht - Kühlmittelpumpe/Kühlmittelregler	363
2.2 Montageübersicht - Elektrische Kühlmittelpumpe	366
2.3 Montageübersicht - Kühlmitteltemperaturgeber	367
2.4 Elektrische Kühlmittelpumpe aus- und einbauen	368
2.5 Kühlmittelpumpe aus- und einbauen	372
2.6 Kühlmittelregler aus- und einbauen	376
2.7 Zahnriemenrad für Kühlmittelpumpe aus- und einbauen	380
2.8 Kühlmitteltemperaturgeber G62 aus- und einbauen	382
2.9 Kühlmitteltemperaturgeber am Kühlerausgang G83 aus- und einbauen	386
3 Kühlmittelrohre	392
3.1 Montageübersicht - Kühlmittelrohre	392
3.2 Kühlmittelrohre aus- und einbauen	392
4 Kühler/Kühlerlüfter	395
4.1 Montageübersicht - Kühler/Kühlerlüfter	395
4.2 Montageübersicht - Lüfterzarge und Kühlerlüfter	405
4.3 Montageübersicht - Kühlerjalousie	407
4.4 Kühler aus- und einbauen	410
4.5 Kühler für Ladeluftkühlkreislauf aus- und einbauen	435
4.6 Lüfterzarge aus- und einbauen	441
4.7 Kühlerlüfter V7 aus- und einbauen	448
4.8 Kühlerjalousie aus- und einbauen	450
4.9 Stellmotor für Kühlerjalousie V544 aus- und einbauen	452
21 - Aufladung	458
1 Abgasturbolader	458
1.1 Montageübersicht - Abgasturbolader	458
1.2 Abgasturbolader aus- und einbauen	462
1.3 Ladedrucksteller V465 aus- und einbauen	469
1.4 Anschlussstutzen für Abgasturbolader aus- und einbauen	471
2 Ladeluftsystem	476
2.1 Montageübersicht - Ladeluftsystem	476
2.2 Ladeluftkühler aus- und einbauen	478
2.3 Ladedruckgeber GX26 aus- und einbauen	482
2.4 Ladeluftsystem auf Dichtigkeit prüfen	483
2.5 Luftführungsrohr aus- und einbauen	485
24 - Kraftstoffaufbereitung, Einspritzung	488
1 Einspritzanlage	488
1.1 Einbauorteübersicht - Einspritzanlage	488
2 Einspritzventile	501
2.1 Montageübersicht - Kraftstoffverteiler mit Einspritzventilen	501
2.2 Kraftstoffverteiler aus- und einbauen	504
2.3 Einspritzventile aus- und einbauen	505
2.4 Einspritzventile reinigen	520
3 Luftfilter	522
3.1 Montageübersicht - Luftfiltergehäuse	522
3.2 Luftfiltergehäuse aus- und einbauen	530
3.3 Luftführung am Schlossträger ausbauen	534



4	Saugrohr	536
4.1	Montageübersicht - Saugrohr	536
4.2	Saugrohr aus- und einbauen	538
4.3	Drosselklappensteuereinheit GX3 aus- und einbauen	545
4.4	Drosselklappensteuereinheit GX3 reinigen	547
5	Geber und Sensoren	549
5.1	Montageübersicht - Aktuator für Körperschall R214 und Steuergerät für Körperschall J869	549
5.2	Kraftstoffdruckgeber G247 aus- und einbauen	551
5.3	Kraftstoffdruckgeber G247 prüfen	554
5.4	Saugrohrgeber GX9 aus- und einbauen	556
5.5	Drucksensor 1 für Abgas G450 aus- und einbauen	557
6	Motorsteuergerät	559
6.1	Montageübersicht - Motorsteuergerät	559
6.2	Motorsteuergerät J623 aus- und einbauen	562
7	Hochdruckpumpe	573
7.1	Montageübersicht - Hochdruckpumpe	573
7.2	Hochdruckpumpe aus- und einbauen	574
7.3	Hochdruckrohr aus- und einbauen	576
8	Lambdasonde	578
8.1	Montageübersicht - Lambdasonde	578
8.2	Lambdasonde aus- und einbauen	579
26	- Abgasanlage	582
1	Abgasrohre/Schalldämpfer	582
1.1	Montageübersicht - Schalldämpfer	582
1.2	Abgasrohre/Schalldämpfer trennen	591
1.3	Schalldämpfer aus- und einbauen	595
1.4	Abgasanlage spannungsfrei einrichten	608
1.5	Abgasanlage auf Dichtigkeit prüfen	608
1.6	Einbaulage Klemmhülse	609
2	Abgasreinigung	613
2.1	Montageübersicht - Abgasreinigung	613
2.2	Katalysator aus- und einbauen	621
2.3	Partikelfilter aus- und einbauen	625
28	- Zündanlage	626
1	Zündanlage	626
1.1	Montageübersicht - Zündanlage	626
1.2	Zündspulen mit Leistungsendstufen aus- und einbauen	628
1.3	Klopfsensor 1 G61 aus- und einbauen	631
1.4	Hallgeber aus- und einbauen	633
1.5	Motordrehzahlgeber G28 aus- und einbauen	634



- Schrauben für Verschlussdeckel -1- in der Reihenfolge -A ... D- mit 7 Nm festziehen.

2.2 Montageübersicht - Elektrische Kühlmittelpumpe

1 - Pumpe für Ladeluftkühlung -V188-

- mit Halter
- aus- und einbauen \Rightarrow [K2.4 ühlmittelpumpe aus- und einbauen](#), Seite 368

2 - Kühlmittelschlauch

3 - Schraube

- 8 Nm

4 - Kühlmittelschlauch

