



VW T-ROC

(2017 >)



Karosserie-Instandsetzung



Inhaltsverzeichnis

00	Technische Daten	1
1	Grundsätzliche Hinweise	1
1.1	Originalverbund	1
1.2	Eingesetzte Verbindungstechniken	1
2	Fahrzeug-Kenndaten	3
2.1	Fahrzeug-Identifizierungsnummer	3
2.2	Typschild	4
2.3	Fahrzeugdatenträger	5
3	Sicherheitshinweise	7
4	Schaumformteile	8
5	Verzinkte Karosserieteile, hoch-/höchstfeste und warmumformte Karosseriebleche	10
6	Laserschweißen	13
7	Spaltmaße	14
7.1	Karosserie vorn	14
7.2	Karosserie Mitte	16
7.3	Karosserie hinten	19
8	Karosseriemaße	22
8.1	Karosserie vorn	22
8.2	Karosserie Mitte	24
8.3	Karosserie hinten	27
8.4	Karosseriemaße Bodengruppe	28
9	Richtwinkelsatz	32
9.1	Aufbau-Übersicht Karosserie gesamt	32
10	Portallehre	34
10.1	Aufbau-Übersicht Karosserie gesamt	34
50	Karosserie vorn	36
1	Teileübersicht	36
2	Konsole ersetzen (rechts)	37
2.1	Werkzeuge	38
2.2	Ausbauen	38
2.3	Einbauen	39
3	Gewinde für die Befestigung des Aggregateträgers in Stand setzen	42
3.1	Inhalt des Gewindereparatursatzes	43
3.2	Gewinde in Stand setzen	44
4	Haltebock ersetzen (für Aggregateträger)	48
4.1	Werkzeuge	49
4.2	Ausbauen	49
4.3	Einbauen	50
5	Abschlussblech Längsträger vorn ersetzen	54
5.1	Werkzeuge	55
5.2	Ausbauen	55
5.3	Einbauen	56
6	Längsträger Radhaus oben ersetzen	59
6.1	Werkzeuge	60
6.2	Ausbauen	60
6.3	Einbauen	62
7	Längsträger Radhaus oben innen ersetzen	66
7.1	Werkzeuge	67
7.2	Ausbauen	67



7.3	Einbauen	68
8	Längsträger Radhaus oben innen ersetzen - Rechtslenker, rechts	72
8.1	Werkzeuge	73
8.2	Ausbauen	73
8.3	Einbauen	75
9	Radhaus vorn ersetzen	81
9.1	Werkzeuge	82
9.2	Ausbauen	82
9.3	Einbauen	84
10	Radhaus vorn ersetzen (Teilstück)	90
10.1	Werkzeuge	91
10.2	Ausbauen	91
10.3	Einbauen	92
11	Längsträger vorn links ersetzen	96
11.1	Werkzeuge	97
11.2	Ausbauen	97
11.3	Einbauen	98
12	Längsträger vorn rechts ersetzen	105
12.1	Werkzeuge	106
12.2	Ausbauen	106
12.3	Einbauen	107
13	Längsträger vorn ersetzen (Teilstück links)	115
13.1	Werkzeuge	116
13.2	Ausbauen	116
13.3	Einbauen	118
14	Längsträger vorn ersetzen (Teilstück rechts)	123
14.1	Werkzeuge	124
14.2	Ausbauen	124
14.3	Einbauen	126
15	Gewindebolzen ersetzen	131
51 - Karosserie mitte		133
1	Teileübersicht	133
2	Dach ersetzen - Fahrzeug ohne Panorama-Ausstelldach	134
2.1	Werkzeuge	135
2.2	Ausbauen	135
2.3	Einbauen	139
3	Dach ersetzen - Fahrzeug mit Panorama-Ausstelldach	150
3.1	Werkzeuge	152
3.2	Ausbauen	152
3.3	Einbauen	156
4	Dachquerträger vorn ersetzen	167
4.1	Werkzeuge	168
4.2	Ausbauen	168
4.3	Einbauen	169
5	Dachquerträger hinten ersetzen	172
5.1	Werkzeuge	173
5.2	Ausbauen	173
5.3	Einbauen	174
6	Dachholm ersetzen	178
6.1	Werkzeuge	179
6.2	Ausbauen	180
6.3	Einbauen	183



7	A-Säule ersetzen	188
7.1	Werkzeuge	189
7.2	Schaumformteile	190
7.3	Ausbauen	190
7.4	Einbauen	191
8	Verstärkung A-Säule oben ersetzen (Teilstück)	196
8.1	Werkzeuge	197
8.2	Schaumformteile	198
8.3	Ausbauen	198
8.4	Einbauen	200
9	Verstärkung A-Säule ersetzen	209
9.1	Werkzeuge	210
9.2	Schaumformteile	210
9.3	Ausbauen	210
9.4	Einbauen	211
10	B-Säule ersetzen	216
10.1	Werkzeuge	218
10.2	Typschild	218
10.3	Schaumformteile	219
10.4	Ausbauen	219
10.5	Einbauen	221
11	Verstärkung B-Säule ersetzen	226
11.1	Werkzeuge	227
11.2	Typschild	227
11.3	Schaumformteile	228
11.4	Ausbauen	228
11.5	Einbauen	230
12	Verstärkung B-Säule ersetzen (Teilstück)	235
12.1	Werkzeuge	236
12.2	Typschild	236
12.3	Schaumformteile	237
12.4	Ausbauen	237
12.5	Einbauen	241
13	Unterholm außen ersetzen	249
13.1	Werkzeuge	250
13.2	Typschild	250
13.3	Schaumformteile	252
13.4	Ausbauen	252
13.5	Einbauen	253
14	Verstärkung Unterholm ersetzen	258
14.1	Werkzeuge	259
14.2	Schaumformteile	259
14.3	Ausbauen	259
14.4	Einbauen	260
15	Aufnahme für Sitzquerträger innen ersetzen	265
15.1	Werkzeuge	266
15.2	Ausbauen	266
15.3	Einbauen	267
16	Sitzquerträger ersetzen	270
16.1	Werkzeuge	271
16.2	Ausbauen	271
16.3	Einbauen	272
17	Aufnahme für Sitzquerträger außen ersetzen	275
17.1	Werkzeuge	276



17.2	Ausbauen	276
17.3	Einbauen	278
53	- Karosserie hinten	284
1	Teileübersicht	284
2	Abschlussblech hinten ersetzen	285
2.1	Werkzeuge	286
2.2	Ausbauen	286
2.3	Einbauen	287
3	Abschlussquerträger ersetzen	293
3.1	Werkzeuge	294
3.2	Ausbauen	294
3.3	Einbauen	295
4	Aufnahme für Schlussleuchte ersetzen	300
4.1	Werkzeuge	301
4.2	Ausbauen	301
4.3	Einbauen	302
5	Eckteil unten ersetzen	307
5.1	Werkzeuge	308
5.2	Ausbauen	308
5.3	Einbauen	309
6	Kofferraumboden ersetzen (Frontantrieb)	313
6.1	Werkzeuge	314
6.2	Schaumformteile	314
6.3	Ausbauen	314
6.4	Einbauen	315
7	Kofferraumboden ersetzen (Allradantrieb)	320
7.1	Werkzeuge	321
7.2	Schaumformteile	321
7.3	Ausbauen	321
7.4	Einbauen	322
8	Bodenblech ersetzen	328
8.1	Werkzeuge	329
8.2	Ausbauen	329
8.3	Einbauen	330
9	Abschlussblech Längsträger hinten ersetzen	334
9.1	Werkzeuge	335
9.2	Ausbauen	335
9.3	Einbauen	336
10	Längsträger hinten ersetzen (Teilstück)	339
10.1	Werkzeuge	340
10.2	Ausbauen	340
10.3	Einbauen	341
11	Längsträger hinten ersetzen (Teilstück - zweiter Trennschnitt Verbundlenkerachse)	344
11.1	Werkzeuge	345
11.2	Schaumformteile	345
11.3	Ausbauen	345
11.4	Einbauen	348
12	Längsträger hinten ersetzen (Teilstück - zweiter Trennschnitt Mehrlenkerachse)	358
12.1	Werkzeuge	359
12.2	Schaumformteile	359
12.3	Ausbauen	359
12.4	Einbauen	363
13	Zugelassene Trennschnitte am Seitenteil	373



14	Seitenteil ersetzen (Teilstück)	374
14.1	Werkzeuge	375
14.2	Schaumformteile	376
14.3	Ausbauen	376
14.4	Einbauen	378
15	Radhausschale außen ersetzen	383
15.1	Werkzeuge	384
15.2	Schaumformteile	384
15.3	Ausbauen	384
15.4	Einbauen	386
16	Schlossverstärkung ersetzen	391
16.1	Werkzeuge	392
16.2	Ausbauen	392
16.3	Einbauen	394



a - 4,0 mm ± 0,5 mm

- ❑ Spaltmaß zwischen Seitenteil und Heckklappe

b - 1,0 mm ± 0,5 mm

- ❑ Bündigkeit Seitenteil zur Heckklappe

c - 5,0 mm ± 0,5 mm

- ❑ Spaltmaß zwischen Dach und Heckklappe

d - 1,6 mm ± 0,8 mm

- ❑ Bündigkeit Dach zur Heckklappe

e - 5,6 mm ± 0,5 mm

- ❑ Spaltmaß zwischen Heckklappe und Stoßfänger hinten

f - 1,0 mm ± 0,7 mm

- ❑ Bündigkeit Leuchte Seitenteil zur Leuchte Heckklappe

g - 4,0 mm ± 0,8 mm

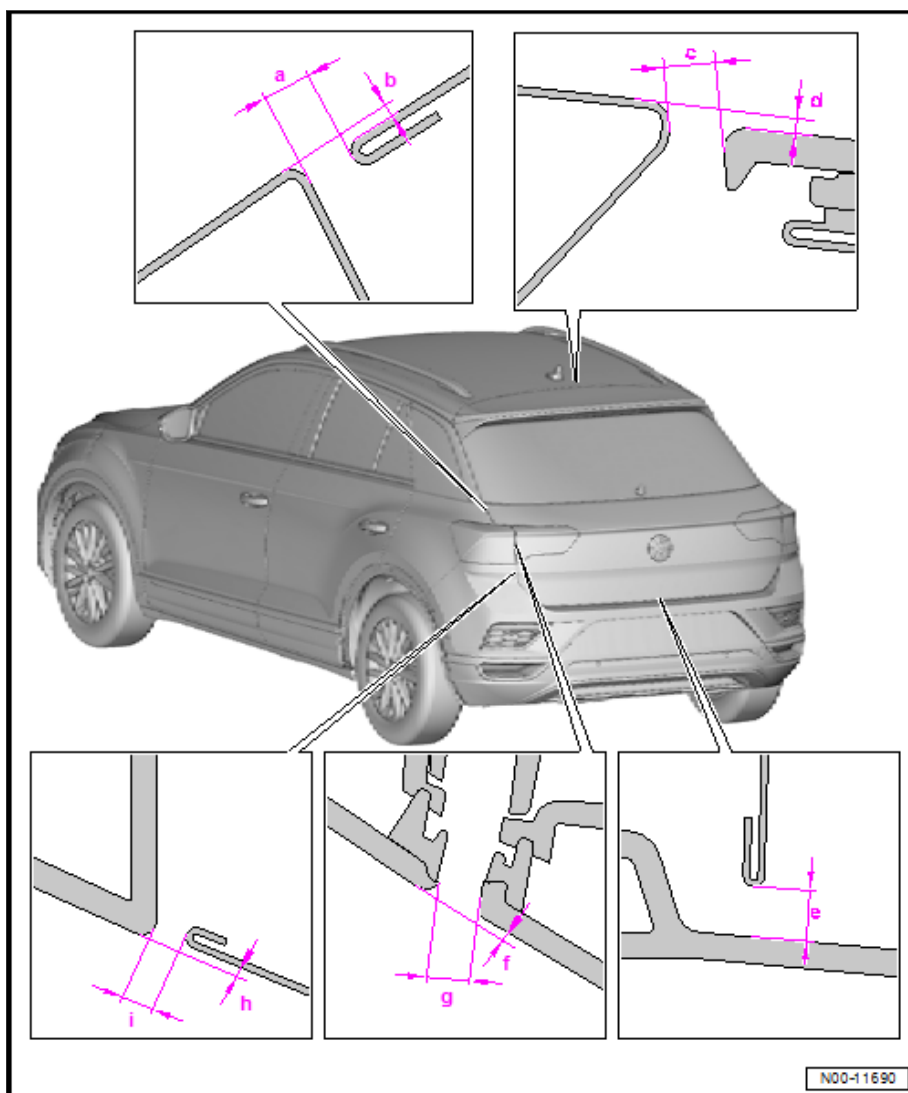
- ❑ Spaltmaß zwischen Leuchte Seitenteil und Leuchte Heckklappe

h - 1,1 mm ± 0,8 mm

- ❑ Bündigkeit Stoßfänger hinten zur Heckklappe

i - 3,9 mm ± 0,6 mm

- ❑ Spaltmaß zwischen Stoßfänger hinten und Heckklappe



Ansicht Karosserie hinten 2