



VW T-ROC

(2017 >)



Elektrische Anlage



Inhaltsverzeichnis

00 - Technische Daten	1
1 Sicherheitshinweise	1
1.1 Sicherheitsmaßnahmen bei Arbeiten an Fahrzeugen mit Start-Stopp-System	1
1.2 Sicherheitsmaßnahmen bei Probefahrt mit Prüf- und Messgeräten	1
2 Reparaturhinweise	2
2.1 Sauberkeitsregeln	2
2.2 Allgemeine Hinweise	2
2.3 Kontaktkorrosion	2
2.4 Leitungsverlegung und -befestigung	2
3 Batterie	4
3.1 Batterie - Allgemeine Hinweise	4
3.2 Batteriearten	4
27 - Anlasser, Stromversorgung, GRA	5
1 Batterie	5
1.1 Montageübersicht - Batterie	5
1.2 Batterie aus- und einbauen	6
1.3 Batterie ab- und anklennen	9
1.4 Batterieträger aus- und einbauen	10
1.5 Batterie prüfen	11
1.6 Batterie laden	11
1.7 Masseleitung mit Steuergerät für Batterieüberwachung J367 aus- und einbauen	11
1.8 Steuergerät für Batterieüberwachung J367 anpassen	12
2 Generator	13
2.1 Montageübersicht - Generator	13
2.2 Generator aus- und einbauen	14
2.3 Generator prüfen	21
2.4 Keilrippenriemenscheibe aus- und einbauen	22
2.5 Spannungsregler aus- und einbauen	29
3 Anlasser	32
3.1 Montageübersicht - Anlasser	32
3.2 Anlasser aus- und einbauen	34
3.3 Anlasser prüfen	39
4 Geschwindigkeitsregelanlage (GRA)	40
5 Start-Stopp-System	41
5.1 Allgemeine Beschreibung - Start-Stopp-System	41
6 Automatische Distanzregelung	42
6.1 Einbauorteübersicht - Automatische Distanzregelung	42
6.2 Steuergerät für die automatische Distanzregelung aus- und einbauen	42
6.3 Automatische Distanzregelung kalibrieren	43
90 - Armaturen, Instrumente	44
1 Schalttafeleinsatz	44
1.1 Montageübersicht - Schalttafeleinsatz	44
1.2 Schalttafeleinsatz KX2 aus- und einbauen	45
2 Signalhorn	49
2.1 Montageübersicht - Signalhorn	49
2.2 Signalhorn links H33 / Signalhorn rechts H34 aus- und einbauen	49
92 - Scheibenwisch- und -waschanlage	51
1 Frontscheibenwaschanlage	51
1.1 Montageübersicht - Frontscheibenwaschanlage	51



1.2	Scheibenwischer in Servicestellung bringen	52
1.3	Scheibenwischerblatt aus- und einbauen	52
1.4	Scheibenwischerarme aus- und einbauen	53
1.5	Scheibenwischerarme einstellen	54
1.6	Scheibenwischermotor V aus- und einbauen	56
1.7	Sensor für Regen- und Lichterkennung aus- und einbauen	57
2	Frontscheibenwaschanlage	61
2.1	Montageübersicht - Frontscheibenwaschanlage	61
2.2	Waschwasserbehälter aus- und einbauen	64
2.3	Scheiben-Waschwasserstandsgeber aus- und einbauen	68
2.4	Scheibenwaschpumpe aus- und einbauen	69
2.5	Spritzdüsen aus- und einbauen	71
2.6	Spritzdüsen einstellen	72
3	Heckscheibenwischanlage	73
3.1	Montageübersicht - Heckscheibenwischanlage	73
3.2	Scheibenwischerblatt aus- und einbauen	74
3.3	Scheibenwischerarm aus- und einbauen	74
3.4	Scheibenwischerarm einstellen	75
3.5	Motor für Heckscheibenwischer V12 aus- und einbauen	76
4	Heckscheibenwaschanlage	78
4.1	Montageübersicht - Heckscheibenwaschanlage	78
4.2	Waschwasserbehälter aus- und einbauen	79
4.3	Heckscheibenwaschpumpe aus- und einbauen	79
4.4	Spritzdüse aus- und einbauen	79
4.5	Spritzdüse einstellen	79
5	Waschwasserleitungen	81
5.1	Waschwasserleitungen in Stand setzen	81
94	- Leuchten, Lampen, Schalter - außen	82
1	Scheinwerfer	82
1.1	Montageübersicht - Scheinwerfer	82
1.2	Montageübersicht - Tagfahrlicht	86
1.3	Scheinwerfer aus- und einbauen	87
1.4	Scheinwerfer einstellen	89
1.5	Einbaulage des Scheinwerfers korrigieren	90
1.6	Lampe 2 für Blinklicht vorn M92 / M93 aus- und einbauen	90
1.7	Scheinwerfer von Rechts- auf Linksverkehr umstellen	91
1.8	Scheinwerfer von Links- auf Rechtsverkehr umstellen	92
1.9	Stellmotor für Leuchtweitenregelung V48 / V49 aus- und einbauen	93
1.10	Lampe für Abblendlichtscheinwerfer aus- und einbauen	96
1.11	Lampe für Fernlichtscheinwerfer M30 / M32 aus- und einbauen	99
1.12	Tagfahrlicht aus- und einbauen	102
1.13	LED-Modul für Tagesfahrlicht und Standlicht L176 / L177 aus- und einbauen	104
1.14	Lampe für statisches Kurvenlicht L148 / L149 aus- und einbauen	107
1.15	Leistungsmodul 1 für LED-Scheinwerfer A31 / A27 aus- und einbauen	107
2	Nebelscheinwerfer	109
2.1	Montageübersicht - Nebelscheinwerfer	109
2.2	Nebelscheinwerfer aus- und einbauen	109
2.3	Lampe für Nebelscheinwerfer L22 / L23 aus- und einbauen	110
2.4	Nebelscheinwerfer einstellen	111
3	Leuchten im Außenspiegel	112
3.1	Montageübersicht - Leuchten im Außenspiegel	112
3.2	Blinkleuchte aus- und einbauen	113
3.3	Einstiegsleuchte im Außenspiegel aus- und einbauen	113
4	Schlussleuchten	114



4.1	Montageübersicht - Schlussleuchten Karosserie	114
4.2	Montageübersicht - Schlussleuchten Heckklappe	115
4.3	Schlussleuchte Heckklappe aus- und einbauen	115
4.4	Einbaulage der Schlussleuchte korrigieren	117
4.5	Schlussleuchte aus- und einbauen	118
4.6	Lampe für Schlusslicht M2 / M4 aus- und einbauen	119
4.7	Lampe für Nebelschlussleuchte L46 / L47 aus- und einbauen	119
4.8	Lampe für Brems- und Schlusslicht M21 / M22 aus- und einbauen	119
4.9	Lampe für Rückfahrlicht aus- und einbauen	119
4.10	Lampe für Blinklicht aus- und einbauen	120
5	Hochgesetzte Bremsleuchte	121
5.1	Montageübersicht - Hochgesetzte Bremsleuchte	121
5.2	Hochgesetzte Bremsleuchte aus- und einbauen	121
6	Kennzeichenleuchte	123
6.1	Kennzeichenleuchte X4 / X5 aus- und einbauen	123
6.2	Lampe für Kennzeichenleuchte X4 / X5 aus- und einbauen	123
7	Zugangs- und Startberechtigung	124
7.1	Einbauorteübersicht - Zugangs- und Wegfahrberechtigungs-System	124
7.2	Einbauorteübersicht - Schlüsselloser Zugangsberechtigungs-System	126
7.3	Interface für Zugang und Startsystem J965 aus- und einbauen	126
7.4	Sensor für Türaußengriffberührung G415 / G416 aus- und einbauen	127
7.5	Antenne 1 im Innenraum für Zugang und Startberechtigung R138 aus- und einbauen	127
7.6	Antenne 2 im Innenraum für Zugang und Startsystem R139 aus- und einbauen	128
7.7	Antenne für Zugang und Startberechtigung links R200 aus- und einbauen	129
7.8	Antenne für Zugang und Startberechtigung rechts R201 aus- und einbauen	129
7.9	Antenne im Stoßfänger hinten für Zugang und Startberechtigung R136 aus- und einbauen	129
7.10	Antenne für Zugang und Startsystem R134 / R135 aus- und einbauen	130
8	Schaltermodul Lenksäule	131
8.1	Montageübersicht - Schaltermodul Lenksäule	131
8.2	Schließzylinder aus- und einbauen	134
8.3	Magnet für Zündschlüsselabzugssperre N376 aus- und einbauen	136
8.4	Zündanlassschalter aus- und einbauen	136
8.5	Schaltermodul Lenksäule aus- und einbauen	137
8.6	Steuergerät für Lenksäulenelektronik J527 aus- und einbauen	139
8.7	Blinklichtschalter E2 aus- und einbauen	143
8.8	Schalter für GRA E45 aus- und einbauen	144
8.9	Scheibenwischerschalter für Intervallbetrieb E22 aus- und einbauen	144
8.10	Grundträger für Lenkstockkombinationsschalter aus- und einbauen	144
8.11	Lenkschlossgehäuse aus- und einbauen	145
9	Einparkhilfe	147
9.1	Montageübersicht - Einparkhilfe	147
9.2	Steuergerät für Einparkhilfe J446 aus- und einbauen	149
9.3	Warnsummer für Einparkhilfe vorn H22 aus- und einbauen	150
9.4	Warnsummer für Einparkhilfe hinten H15 aus- und einbauen	152
9.5	Geber für Einparkhilfe vorn aus- und einbauen	152
9.6	Geber für Einparkhilfe hinten aus- und einbauen	153
10	Parklenkassistent	155
10.1	Montageübersicht - Parklenkassistent	155
10.2	Steuergerät aus- und einbauen	156
10.3	Geber vorn aus- und einbauen	156
10.4	Geber hinten aus- und einbauen	157
11	Automatische Leuchtweitenregelung	158
11.1	Montageübersicht - Automatische Leuchtweitenregelung	158
11.2	Steuergerät für Kurvenlicht und Leuchtweitenregelung J745 aus- und einbauen	159



12	Totwinkelerkennung	162
12.1	Montageübersicht - Totwinkelerkennung	162
12.2	Warnleuchte für Totwinkelerkennung K303 / K304 aus- und einbauen	162
12.3	Steuergerät für Totwinkelerkennung J1086 / J1087 aus- und einbauen	163
96	- Leuchten, Lampen, Schalter - innen	164
1	Leuchten	165
1.1	Einbauorteübersicht - Leuchten in der Schalttafel	165
1.2	Einbauorteübersicht - Leuchten in den vorderen Türen	167
1.3	Einbauorteübersicht - Leuchten in der Mittelkonsole	168
1.4	Einbauorteübersicht - Leuchten im Kofferraum	169
1.5	Einbauorteübersicht - Leuchten in der Dachverkleidung	170
1.6	Handschuhfachleuchte W6 aus- und einbauen	171
1.7	Lampe für Handschuhfachleuchte W6 ersetzen	172
1.8	Fußraumleuchte vorn K268 / K269 aus- und einbauen	173
1.9	Lampe für Fußraumbeleuchtung vorn L151 / L152 aus- und einbauen	174
1.10	Lampe für Mittelkonsolenbeleuchtung L150 aus- und einbauen	174
1.11	Kontrollleuchte für SAFE-Funktion der Zentralverriegelung K133 aus- und einbauen	175
1.12	Leuchte für Türinnengriffbeleuchtung L219 / L220 aus- und einbauen	175
1.13	Leuchte 2 für Türambientebeleuchtung W97 / W98 aus- und einbauen	176
1.14	Leuchte für Türambientebeleuchtung W86 / W87 aus- und einbauen	176
1.15	Lampe für Türablagenbeleuchtung L160 / L161 aus- und einbauen	177
1.16	Anzeigeeinheit für Wählhebelstellung Y26 aus- und einbauen	177
1.17	Kofferraumleuchte W3 aus- und einbauen	178
1.18	Lampe für Kofferraumleuchte W3 aus- und einbauen	178
1.19	Beleuchteter Make-up-Spiegel W20 / W14 aus- und einbauen	179
1.20	Lampe für Innenleuchte W1 / W13 / W19 vorn ersetzen	179
1.21	Lampe für Innenleuchte hinten W43 ersetzen	180
1.22	Lampe für Leseleuchte hinten W11 / W12 aus- und einbauen	182
1.23	Lampe für Innenleuchte hinten W47 / W48 ersetzen	182
2	Bedienungselemente	184
2.1	Einbauorteübersicht - Bedienungselemente in der Schalttafel	185
2.2	Einbauorteübersicht - Bedienungselemente in den vorderen Türen	187
2.3	Einbauorteübersicht - Bedienungselemente in den hinteren Türen	188
2.4	Einbauorteübersicht - Bedienungselemente in der Mittelkonsole	189
2.5	Einbauorteübersicht - Bedienungselemente im Kofferraum	190
2.6	Einbauorteübersicht - Bedienungselemente in der Dachverkleidung	191
2.7	Lichtdrehschalter EX1 aus- und einbauen	193
2.8	Taster für ASR und ESP E256 aus- und einbauen	193
2.9	Taster für Einparkhilfe E266 aus- und einbauen	193
2.10	Taster für Parklenkassistent E581 aus- und einbauen	194
2.11	Taster für Start-Stopp-Betrieb E693 aus- und einbauen	194
2.12	Taster für Fahrprofilauswahl E735 aus- und einbauen	194
2.13	Schaltermodul Mittelkonsole EX23 / EX30 aus- und einbauen	194
2.14	Kontrollleuchte für Airbag Beifahrerseite K145 aus- und einbauen	195
2.15	Warnblinklichtschalter EX3 aus- und einbauen	196
2.16	Taster für Sitzheizung E653 / E654 aus- und einbauen	197
2.17	Schalter für Handschuhfachleuchte E26 aus- und einbauen	197
2.18	Schalter für Außenspiegelverstellung EX11 aus- und einbauen	198
2.19	Bedienungseinheit für Fensterheber in Fahrertür EX36 aus- und einbauen	198
2.20	Taster für Fensterheber vorn Beifahrerseite E716 aus- und einbauen	199
2.21	Taster für Innenverriegelung Fahrerseite E308 aus- und einbauen	199
2.22	Taster für Fernverriegelung der Heckklappe E233 aus- und einbauen	200
2.23	Türkontaktschalter F2 / F3 aus- und einbauen	200
2.24	Taster für Fensterheber hinten E711 / E713 aus- und einbauen	200
2.25	Türkontaktschalter hinten F10 / F11 aus- und einbauen	201

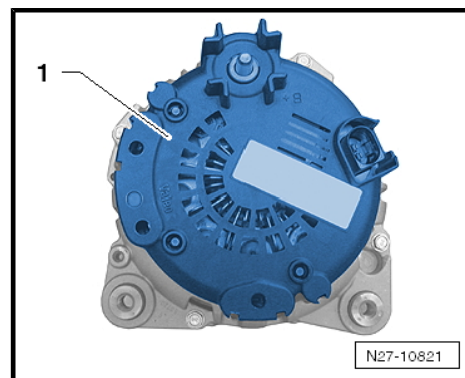


2.26	Taster für elektromechanische Feststellbremse E538 / Taster für AUTO HOLD E540 aus- und einbauen	201
2.27	Taster für Startanlage E378 aus- und einbauen	202
2.28	Taster für Schließung der Heckklappe im Kofferraum E406 aus- und einbauen	202
2.29	Warnsummer für Heckklappe H32 aus- und einbauen	203
2.30	Heckklappen-Kontaktschalter aus- und einbauen	203
2.31	Kontaktschalter für Make-up-Spiegel F147 / F148 aus- und einbauen	204
2.32	Schalter für Schiebedach E8 aus- und einbauen	204
2.33	Innenleuchte/Leseleuchte vorn aus- und einbauen	204
2.34	Innenleuchte/Leseleuchte hinten aus- und einbauen	206
2.35	Taster für Leseleuchte vorn E633 / E634 aus- und einbauen	209
2.36	Bedienungseinheit für Fahrprofilauswahl E881 aus- und einbauen	209
2.37	Taster 1 für Dachrollo E584 aus- und einbauen	210
3	Diebstahlwarnanlage	211
3.1	Montageübersicht - Innenraumüberwachung	211
3.2	Alarmhorn H12 aus- und einbauen	211
3.3	Sensor für Diebstahlwarnanlage G578 aus- und einbauen	212
4	Wegfahrsicherung	214
4.1	Steuergerät für Wegfahrsicherung aus- und einbauen	214
4.2	Lesespule für Wegfahrsicherung aus- und einbauen	214
5	Frontkamera für Assistenzsysteme	216
5.1	Montageübersicht - Frontkamera für Assistenzsysteme	216
5.2	Frontkamera für Assistenzsysteme aus- und einbauen	216
6	Anhängervorrichtung	218
6.1	Montageübersicht - Anschlussdose, Steuergerät für Anhängererkennung	218
6.2	Steckdose für Anhängerbetrieb	218
6.3	Steuergerät für Anhängererkennung J345 aus- und einbauen	219
7	Zigarettenanzünder, Steckdose	220
7.1	Zigarettenanzünder U1 aus- und einbauen	220
7.2	Lampe für Steckdosenbeleuchtung L42 aus- und einbauen	220
7.3	Lampe für Zigarettenanzünderbeleuchtung hinten L32 aus- und einbauen	220
7.4	Steckdose U aus- und einbauen	220
97 - Leitungen		221
1	Relaisträger, Sicherungsträger, E-Boxen	221
1.1	Einbauorteübersicht - Relaissträger, Sicherungsträger, E-Boxen	221
1.2	E-Box aus- und einbauen	223
1.3	Relais- und Sicherungshalter in der E-Box aus- und einbauen	225
1.4	Relais- und Sicherungsträger hinter der Schalttafel Fahrerseite aus- und einbauen	227
2	Steuergeräte	230
2.1	Einbauorteübersicht - Steuergeräte	230
2.2	Bordnetzsteuergerät J519 aus- und einbauen	231
2.3	Diagnose-Interface für Datenbus J533 aus- und einbauen	235
2.4	Halter für Bordnetzsteuergerät J519 aus- und einbauen	237
2.5	Halter für Steuergerät für Einparkhilfe J446 / Steuergerät für Parklenkassistent J791 aus- und einbauen	239
3	Steckverbindungen	240
3.1	Elektrische Leitungsstränge und Steckverbindungen reparieren	240
4	Entriegeln und Zerlegen von Steckergehäusen	241
5	Antennenleitungen reparieren	242
6	Lichtwellenleiter	243
7	Fahrzeugdiagnose-, Mess- und Informationssysteme	244



Ausbauen

- Drehstromgenerator - C- ausbauen ⇒ Seite 14 .
- Abschirmkappe -1- vom Drehstromgenerator - C- vorsichtig abhebeln.

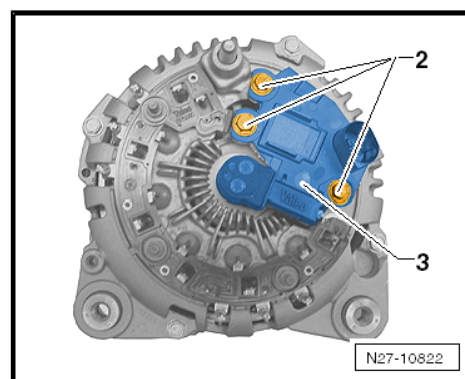


- Schrauben -2- des Spannungsregler - C1- -3- herausdrehen.
- Spannungsregler - C1- -3- aus dem Drehstromgenerator - C- herausnehmen.

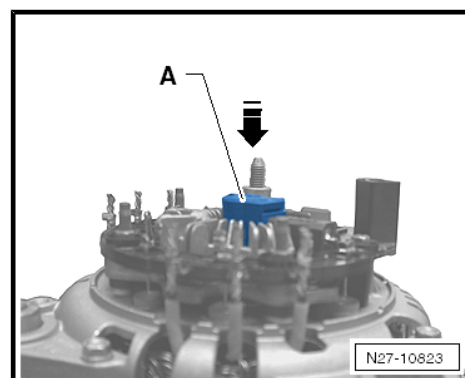
Einbauen

Der Einbau erfolgt in umgekehrter Reihenfolge, dabei Folgendes beachten:

- Spannungsregler - C1- einbauen.



- Abschirmkappe der Kohlebürsten -A- herunterdrücken -Pfeil-, bis sie bündig mit dem Spannungsreglergehäuse ist.



- Neue Abschirmkappe -1- des Drehstromgenerators - C- aufstecken.

Anzugsdrehmomente

Bauteil	Anzugsdrehmoment
Schrauben des Spannungsreglers - C1-	4 Nm

