



VW T-Cross C11

(2019 >)



Fahr-Assistenzsysteme



Inhaltsverzeichnis

00	Technische Daten	1
1	Sicherheitshinweise	1
1.1	Sicherheitsmaßnahmen bei Arbeiten an Fahrzeugen mit Start-Stopp-System	1
1.2	Sicherheitsmaßnahmen bei Probefahrt mit Prüf- und Messgeräten	1
2	Reparaturhinweise	2
2.1	Sauberkeitsregeln	2
2.2	Allgemeine Hinweise	2
2.3	Kontaktkorrosion	2
2.4	Leitungsverlegung und -befestigung	2
98	Assistenzsysteme	4
1	Einbauorte	4
1.1	Einbauorteübersicht - Geber, Sensoren und Steuergeräte im vorderen Teil des Fahrzeugs	4
1.2	Einbauorteübersicht - Geber, Sensoren und Steuergeräte im mittleren Teil des Fahrzeugs	5
1.3	Einbauorteübersicht - Geber, Sensoren und Steuergeräte im hinteren Teil des Fahrzeugs	7
2	Geber/Sensoren/Steuergeräte	8
2.1	Geber für Einparkhilfe hinten G203/G204/G205/G206 aus- und einbauen	8
2.2	Geber für Einparkhilfe vorn G252/G253/G254/G255 aus- und einbauen	11
2.3	Geber für Parklenkassistent vorn G568/G569 aus- und einbauen	14
2.4	Geber für Parklenkassistent hinten G716/G717 aus- und einbauen	15
2.5	Warnsummer für Einparkhilfe hinten H15 aus- und einbauen	17
2.6	Warnsummer für Einparkhilfe vorn H22 aus- und einbauen	18
2.7	Steuergerät für Abstandsregelung J428 aus- und einbauen	19
2.8	Steuergerät für Einparkhilfe J446 aus- und einbauen	20
2.9	Halter für Steuergerät für Einparkhilfe J446 aus- und einbauen	22
2.10	Montageübersicht - Totwinkelerkennung (Blind Spot Detection)	22
2.11	Steuergerät für Totwinkelerkennung J1086/J1087 aus- und einbauen	23
2.12	Warnleuchte für Totwinkelerkennung im Außenspiegel K303/K304 aus- und einbauen	24
2.13	Rückfahrkamera R189 aus- und einbauen	25
2.14	Montageübersicht - Frontkamera für Assistenzsysteme	25
2.15	Frontkamera für Fahrerassistenzsysteme R242 aus- und einbauen	25
3	Automatische Distanzregelung	28
3.1	Aufbau - Automatische Distanzregelung	28
3.2	Automatische Distanzregelung kalibrieren	28
4	Einparkhilfe/Parklenkassistent/Autonomes-Einparken	33
4.1	Aufbau - Einparkhilfe/Parklenkassistent/Autonomes-Einparken	33
5	Totwinkelerkennung (Blind Spot Detection)	34
5.1	Aufbau - Totwinkelerkennung (Blind Spot Detection)	34
6	Rückfahrkamerasystem	35
6.1	Aufbau - Rückfahrkamerasystem	35
7	Frontkamera für Assistenzsysteme	36
7.1	Aufbau - Frontkamera für Assistenzsysteme	36
7.2	Frontkamera für Assistenzsysteme kalibrieren	36

1 - Steuergerät für Abstandsregelung -J428-

- Automatische Distanzregelung ⇒ [Seite 28](#)
- aus- und einbauen ⇒ [Seite 19](#)
- justieren ⇒ [Seite 28](#)

2 - Geber für Einparkhilfe vorn Mitte links -G254-

- Einparkhilfe/Parklenkassistent/Autonomes-Einparken ⇒ [Seite 33](#)
- aus- und einbauen ⇒ [Seite 11](#)

3 - Geber für Einparkhilfe vorn links -G255-

- Einparkhilfe/Parklenkassistent/Autonomes-Einparken ⇒ [Seite 33](#)
- aus- und einbauen ⇒ [Seite 11](#)

4 - Geber vorn links für Parklenkassistent linke Fahrzeugseite -G568-

- Parklenkassistent/Autonomes-Einparken ⇒ [Seite 33](#)
- aus- und einbauen ⇒ [Seite 14](#)

5 - Geber für Einparkhilfe vorn Mitte rechts -G253-

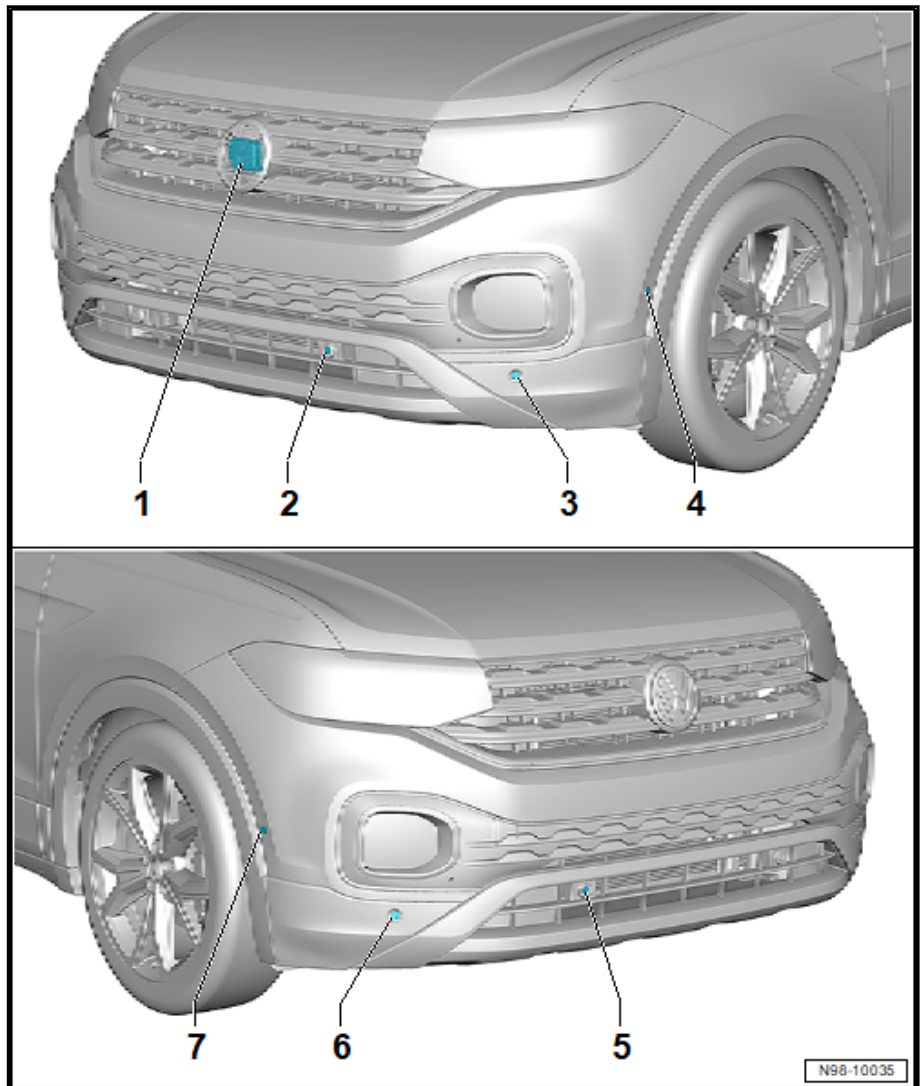
- Einparkhilfe/Parklenkassistent/Autonomes-Einparken ⇒ [Seite 33](#)
- aus- und einbauen ⇒ [Seite 11](#)

6 - Geber für Einparkhilfe vorn rechts -G252-

- Einparkhilfe/Parklenkassistent/Autonomes-Einparken ⇒ [Seite 33](#)
- aus- und einbauen ⇒ [Seite 11](#)

7 - Geber vorn rechts für Parklenkassistent, rechte Fahrzeugseite -G569-

- Parklenkassistent/Autonomes-Einparken ⇒ [Seite 33](#)
- aus- und einbauen ⇒ [Seite 14](#)



1.2 Einbauorteübersicht - Geber, Sensoren und Steuergeräte im mittleren Teil des Fahrzeugs



1 - Steuergerät 2 für Totwinkelerkennung -J1087-

- Slave
- aus- und einbauen ⇒
[Seite 23](#)

2 - Halter

- aus- und einbauen ⇒
[Seite 23](#)

3 - Elektrische Steckverbindung

4 - Schraube

- 2,5 Nm

5 - Halter

- aus- und einbauen ⇒
[Seite 23](#)

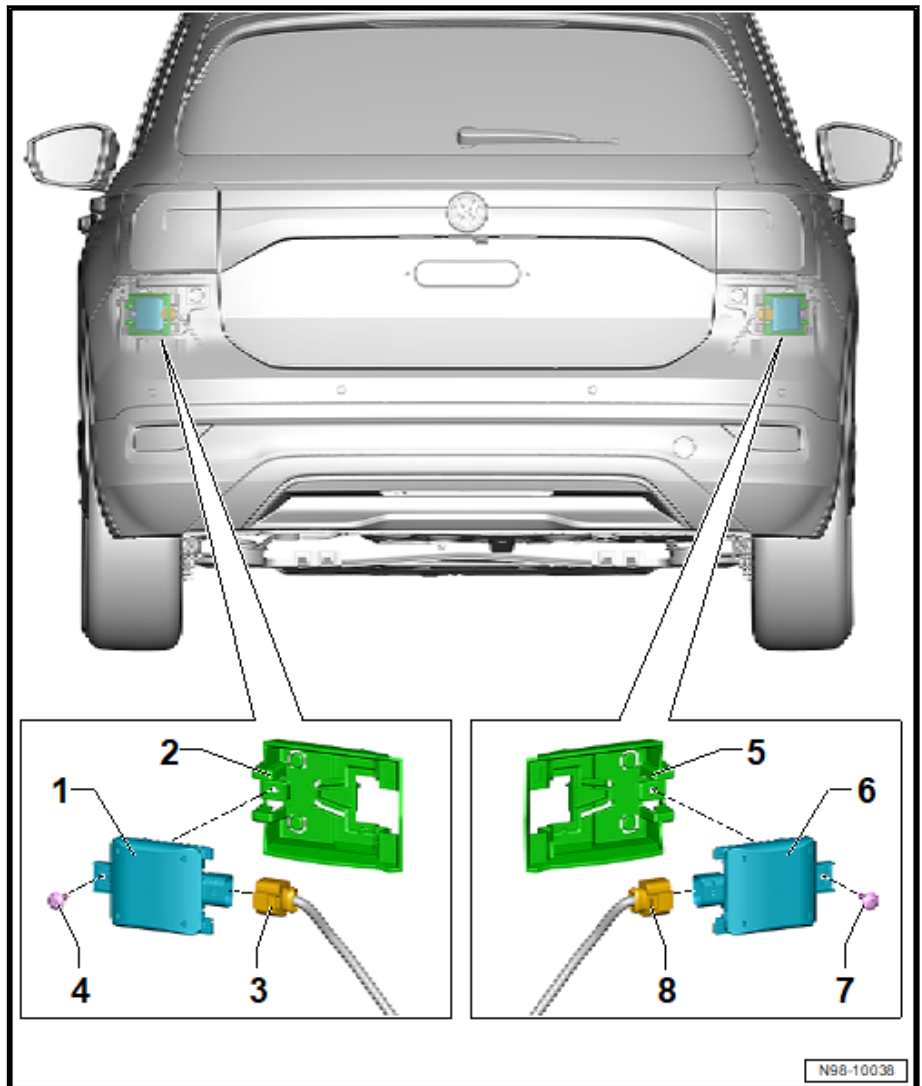
6 - Steuergerät für Totwinkelerkennung -J1086-

- Master
- aus- und einbauen ⇒
[Seite 23](#)

7 - Schraube

- 2,5 Nm

8 - Elektrische Steckverbindung

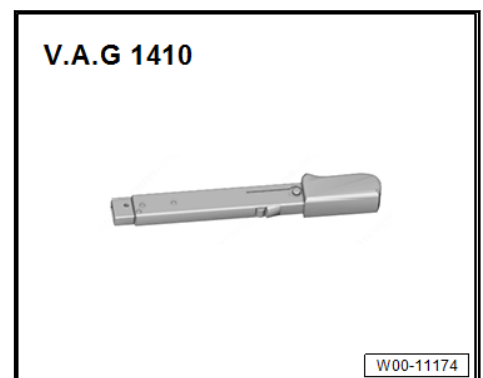


N98-10038

2.11 Steuergerät für Totwinkelerkennung - J1086-/-J1087- aus- und einbauen

Benötigte Spezialwerkzeuge, Prüf- und Messgeräte sowie Hilfsmittel

- ◆ Drehmomentschlüssel -V.A.G 1410-



V.A.G 1410

W00-11174