



## VW T-Cross C11

(2019 >)



**Elektrische Anlage**



## Inhaltsverzeichnis

<b>00 - Technische Daten</b> .....	<b>1</b>
<b>1 Sicherheitshinweise</b> .....	<b>1</b>
1.1 Sicherheitsmaßnahmen bei Arbeiten an Fahrzeugen mit Start-Stopp-System .....	1
1.2 Sicherheitsmaßnahmen bei Probefahrt mit Prüf- und Messgeräten .....	1
<b>2 Reparaturhinweise</b> .....	<b>2</b>
2.1 Sauberkeitsregeln .....	2
2.2 Allgemeine Hinweise .....	2
2.3 Kontaktkorrosion .....	2
2.4 Leitungsverlegung und -befestigung .....	2
<b>3 Batterie</b> .....	<b>4</b>
3.1 Batterie - Allgemeine Hinweise .....	4
3.2 Batteriearten .....	4
<b>27 - Anlasser, Stromversorgung, GRA</b> .....	<b>5</b>
<b>1 Batterie</b> .....	<b>5</b>
1.1 Montageübersicht - Batterie .....	5
1.2 Batterie aus- und einbauen .....	6
1.3 Batterie ab- und anklennen .....	9
1.4 Batterieträger aus- und einbauen .....	10
1.5 Batterie prüfen .....	11
1.6 Batterie laden .....	11
1.7 Masseleitung mit Steuergerät für Batterieüberwachung J367 aus- und einbauen .....	11
1.8 Steuergerät für Batterieüberwachung J367 anpassen .....	12
<b>2 Generator</b> .....	<b>13</b>
2.1 Montageübersicht - Generator .....	13
2.2 Generator aus- und einbauen .....	14
2.3 Generator prüfen .....	17
2.4 Keilrippenriemenscheibe aus- und einbauen .....	18
2.5 Spannungsregler aus- und einbauen .....	25
<b>3 Anlasser</b> .....	<b>29</b>
3.1 Montageübersicht - Anlasser .....	29
3.2 Anlasser aus- und einbauen .....	30
3.3 Anlasser prüfen .....	33
<b>4 Geschwindigkeitsregelanlage (GRA)</b> .....	<b>34</b>
<b>5 Automatische Distanzregelung</b> .....	<b>35</b>
<b>90 - Armaturen, Instrumente</b> .....	<b>36</b>
<b>1 Schalttafeleinsatz</b> .....	<b>36</b>
1.1 Montageübersicht - Schalttafeleinsatz .....	36
1.2 Schalttafeleinsatz KX2 aus- und einbauen .....	37
<b>2 Signalhorn</b> .....	<b>41</b>
2.1 Montageübersicht - Signalhorn .....	41
2.2 Hochtonhorn H2 / Tieftonhorn H7 aus- und einbauen .....	41
<b>92 - Scheibenwisch- und -waschanlage</b> .....	<b>43</b>
<b>1 Frontscheibenwischanlage</b> .....	<b>43</b>
1.1 Montageübersicht - Frontscheibenwischanlage .....	43
1.2 Scheibenwischer in Servicestellung bringen .....	45
1.3 Scheibenwischerblatt aus- und einbauen .....	45
1.4 Scheibenwischerarme aus- und einbauen .....	46
1.5 Scheibenwischerarme einstellen .....	47
1.6 Scheibenwischermotor V aus- und einbauen .....	49



1.7	APS-Funktion des Wischermotors deaktivieren	49
1.8	Sensor für Regen- und Lichterkennung aus- und einbauen	50
<b>2</b>	<b>Frontscheibenwaschanlage</b>	<b>54</b>
2.1	Montageübersicht - Frontscheibenwaschanlage	54
2.2	Waschwasserbehälter aus- und einbauen	55
2.3	Scheiben-Waschwasserstandsgeber aus- und einbauen	56
2.4	Scheibenwaschpumpe aus- und einbauen	56
2.5	Spritzdüsen aus- und einbauen	57
2.6	Spritzdüsen einstellen	58
<b>3</b>	<b>Heckscheibenwischanlage</b>	<b>59</b>
3.1	Montageübersicht - Heckscheibenwischanlage	59
3.2	Scheibenwischerblatt aus- und einbauen	60
3.3	Scheibenwischerarm aus- und einbauen	60
3.4	Scheibenwischerarm einstellen	61
3.5	Motor für Heckscheibenwischer V12 aus- und einbauen	62
<b>4</b>	<b>Heckscheibenwaschanlage</b>	<b>64</b>
4.1	Montageübersicht - Heckscheibenwaschanlage	64
4.2	Waschwasserbehälter aus- und einbauen	65
4.3	Heckscheibenwaschpumpe aus- und einbauen	65
4.4	Spritzdüse aus- und einbauen	65
4.5	Spritzdüse einstellen	65
<b>5</b>	<b>Waschwasserleitungen</b>	<b>67</b>
5.1	Waschwasserleitungen in Stand setzen	67
<b>94</b>	<b>Leuchten, Lampen, Schalter - außen</b>	<b>68</b>
<b>1</b>	<b>Scheinwerfer</b>	<b>68</b>
1.1	Montageübersicht - Scheinwerfer	68
1.2	Scheinwerfer aus- und einbauen	72
1.3	Scheinwerfer einstellen	75
1.4	Einbaulage des Scheinwerfers korrigieren	75
1.5	Lampe für Blinklicht vorn M5 / M7 aus- und einbauen	77
1.6	Reparatursatz für Scheinwerfergehäuse einbauen	78
1.7	Scheinwerfer von Rechts- auf Linksverkehr umstellen	80
1.8	Scheinwerfer von Links- auf Rechtsverkehr umstellen	80
1.9	Stellmotor für Leuchtweitenregelung V48 / V49 aus- und einbauen	81
1.10	Lampe für Abblendlichtscheinwerfer aus- und einbauen	85
1.11	Lampe für Fernlichtscheinwerfer M30 / M32 aus- und einbauen	88
1.12	Tagfahrlicht aus- und einbauen	89
1.13	LED-Modul für Tagesfahrlicht und Standlicht L176 / L177 aus- und einbauen	90
1.14	Lampe für statisches Kurvenlicht L148 / L149 aus- und einbauen	91
1.15	Leistungsmodul 1 für LED-Scheinwerfer A31 / A27 aus- und einbauen	91
<b>2</b>	<b>Nebelscheinwerfer</b>	<b>93</b>
2.1	Montageübersicht - Nebelscheinwerfer	93
2.2	Nebelscheinwerfer aus- und einbauen	93
2.3	Lampe für Nebelscheinwerfer L22 / L23 aus- und einbauen	93
2.4	Nebelscheinwerfer einstellen	94
<b>3</b>	<b>Leuchten im Außenspiegel</b>	<b>95</b>
3.1	Montageübersicht - Leuchten im Außenspiegel	95
3.2	Blinkleuchte aus- und einbauen	96
<b>4</b>	<b>Schlussleuchten</b>	<b>97</b>
4.1	Montageübersicht - Schlussleuchten Karosserie	97
4.2	Lampenträger aus- und einbauen	98
4.3	Schlussleuchte aus- und einbauen	99
4.4	Einbaulage der Schlussleuchte korrigieren	99
4.5	Lampe für Schlusslicht M2 / M4 aus- und einbauen	100



4.6	Nebelschlussleuchte aus- und einbauen	100
4.7	Lampe für Nebelschlussleuchte L46 / L47 aus- und einbauen	101
4.8	Lampe für Brems- und Schlusslicht M21 / M22 aus- und einbauen	101
4.9	Lampe für Rückfahrlicht aus- und einbauen	101
4.10	Lampe für Blinklicht aus- und einbauen	102
<b>5</b>	<b>Hochgesetzte Bremsleuchte</b>	<b>103</b>
5.1	Montageübersicht - Hochgesetzte Bremsleuchte	103
5.2	Hochgesetzte Bremsleuchte aus- und einbauen	103
<b>6</b>	<b>Kennzeichenleuchte</b>	<b>105</b>
6.1	Kennzeichenleuchte X4 / X5 aus- und einbauen	105
6.2	Lampe für Kennzeichenleuchte X4 / X5 aus- und einbauen	105
<b>7</b>	<b>Zugangs- und Startberechtigung</b>	<b>106</b>
7.1	Einbauorteübersicht - Zugangs- und Wegfahrberechtigungs-System	106
7.2	Einbauorteübersicht - Schlüsselloses Zugangsberechtigungs-System	108
7.3	Steuergerät für Zugang und Startberechtigung J518 aus- und einbauen	108
7.4	Sensor für Türaußengriffberührung vorn G605 / G606 aus- und einbauen	109
7.5	Antenne 1 im Innenraum für Zugang und Startsystem R138 aus- und einbauen	109
7.6	Antenne 2 im Innenraum für Zugang und Startsystem R139 aus- und einbauen	110
7.7	Antenne für Zugang und Startberechtigung links R200 aus- und einbauen	111
7.8	Antenne für Zugang und Startberechtigung rechts R201 aus- und einbauen	111
7.9	Antenne im Stoßfänger hinten für Zugang und Startberechtigung R136 aus- und einbauen	111
<b>8</b>	<b>Schaltermodul Lenksäule</b>	<b>113</b>
8.1	Montageübersicht - Schaltermodul Lenksäule	113
8.2	Schließzylinder aus- und einbauen	116
8.3	Magnet für Zündschlüsselabzugssperre N376 aus- und einbauen	118
8.4	Zündanlassschalter aus- und einbauen	118
8.5	Schaltermodul Lenksäule aus- und einbauen	119
8.6	Steuergerät für Lenksäulenelektronik J527 aus- und einbauen	121
8.7	Blinklichtschalter E2 aus- und einbauen	122
8.8	Schalter für GRA E45 aus- und einbauen	123
8.9	Scheibenwischerschalter für Intervallbetrieb E22 aus- und einbauen	124
8.10	Grundträger für Lenkstockkombinationsschalter aus- und einbauen	124
8.11	Lenkschlossgehäuse aus- und einbauen	124
<b>9</b>	<b>Einparkhilfe</b>	<b>127</b>
<b>10</b>	<b>Parklenkassistent</b>	<b>128</b>
<b>11</b>	<b>Automatische Leuchtweitenregelung</b>	<b>129</b>
11.1	Montageübersicht - Automatische Leuchtweitenregelung	129
11.2	Steuergerät für Leuchtweitenregelung aus- und einbauen	130
<b>12</b>	<b>Totwinkelerkennung (Blind Spot Detection)</b>	<b>131</b>
<b>96 - Leuchten, Lampen, Schalter - innen</b>		<b>132</b>
<b>1</b>	<b>Leuchten</b>	<b>133</b>
1.1	Einbauorteübersicht - Leuchten in der Schalttafel	133
1.2	Einbauorteübersicht - Leuchten in den vorderen Türen	135
1.3	Einbauorteübersicht - Leuchten in der Mittelkonsole	136
1.4	Einbauorteübersicht - Leuchten im Kofferraum	137
1.5	Einbauorteübersicht - Leuchten in der Dachverkleidung	138
1.6	Handschuhfachleuchte W6 aus- und einbauen	139
1.7	Lampe für Handschuhfachleuchte W6 ersetzen	140
1.8	Fußraumleuchte vorn K268 / K269 aus- und einbauen	141
1.9	Lampe für Fußraumbeleuchtung vorn L151 / L152 aus- und einbauen	141
1.10	Kontrollleuchte für SAFE-Funktion der Zentralverriegelung K133 aus- und einbauen	142
1.11	Lampe für Ablagefachbeleuchtung L120 aus- und einbauen	142
1.12	Lampe für Türinnengriffbeleuchtung L146 / L147 aus- und einbauen	143



1.13	Leuchte für Ambientebeleuchtung der Schalttafel links L229 aus- und einbauen	144
1.14	Leuchte für Ambientebeleuchtung der Schalttafel rechts L230 aus- und einbauen	144
1.15	Leuchte für Ambientebeleuchtung der Schalttafel Mitte L231 aus- und einbauen	145
1.16	Anzeigeeinheit für Wählhebelstellung Y26 aus- und einbauen	145
1.17	Kofferraumleuchte W3 aus- und einbauen	145
1.18	Lampe für Kofferraumleuchte W3 aus- und einbauen	146
1.19	Lampe für Innenleuchte W1 / W13 / W19 vorn ersetzen	146
1.20	Lampe für Innenleuchte hinten W43 ersetzen	150
1.21	Lampe für Leseleuchte hinten W11 / W12 aus- und einbauen	151
<b>2</b>	<b>Bedienelemente</b>	<b>153</b>
2.1	Einbauorteübersicht - Bedienelemente in der Schalttafel	154
2.2	Einbauorteübersicht - Bedienelemente in den vorderen Türen	155
2.3	Einbauorteübersicht - Bedienelemente in den hinteren Türen	156
2.4	Einbauorteübersicht - Bedienelemente in der Mittelkonsole	157
2.5	Einbauorteübersicht - Bedienelemente im Kofferraum	158
2.6	Einbauorteübersicht - Bedienelemente in der Dachverkleidung	159
2.7	Lichtdrehschalter EX1 aus- und einbauen	160
2.8	Einsteller für Leuchtweitenregelung E102 aus- und einbauen	161
2.9	Taster für Einparkhilfe E266 aus- und einbauen	162
2.10	Taster für Parklenkassistent E581 aus- und einbauen	162
2.11	Taster für Start-Stopp-Betrieb E693 aus- und einbauen	162
2.12	Taster für Fahrprofilauswahl E735 aus- und einbauen	162
2.13	Kontrollleuchte für Airbag Beifahrerseite aus K145 aus- und einbauen	163
2.14	Schaltermodul in der Mittelkonsole aus- und einbauen	163
2.15	Warnblinklichtschalter EX3 aus- und einbauen	163
2.16	Taster für Sitzheizung E653 / E654 aus- und einbauen	164
2.17	Schalter für Handschuhfachleuchte E26 aus- und einbauen	164
2.18	Außenspiegelverstellung EX11 aus- und einbauen	165
2.19	Bedienungseinheit für Fensterheber in Fahrertür E512 aus- und einbauen	165
2.20	Fensterheberschalter in Beifahrertür EX27 aus- und einbauen	166
2.21	Taster für Innenverriegelung Fahrerseite E308 aus- und einbauen	166
2.22	Türkontaktschalter F2 / F3 aus- und einbauen	167
2.23	Fensterheberschalter in Tür hinten E52 / E54 aus- und einbauen	167
2.24	Türkontaktschalter hinten F10 / F11 aus- und einbauen	168
2.25	Taster für Startanlage E378 aus- und einbauen	168
2.26	Heckklappen-Kontaktschalter aus- und einbauen	169
2.27	Innenleuchte/Leseleuchte vorn aus- und einbauen	169
2.28	Innenleuchte/Leseleuchte hinten aus- und einbauen	172
<b>3</b>	<b>Diebstahlwarnanlage</b>	<b>174</b>
3.1	Montageübersicht - Innenraumüberwachung	174
3.2	Signalhorn für Diebstahlwarnanlage H8 aus- und einbauen	174
3.3	Sensor für Diebstahlwarnanlage G578 aus- und einbauen	175
<b>4</b>	<b>Wegfahrsicherung</b>	<b>177</b>
4.1	Steuergerät für Wegfahrsicherung aus- und einbauen	177
4.2	Lesespule für Wegfahrsicherung aus- und einbauen	177
<b>5</b>	<b>Anhängevorrichtung</b>	<b>179</b>
5.1	Montageübersicht - Anschlussdose, Steuergerät für Anhängererkennung	179
5.2	Steckdose für Anhängerbetrieb	179
5.3	Steuergerät für Anhängererkennung J345 aus- und einbauen	180
<b>6</b>	<b>Zigarettenanzünder, Steckdose</b>	<b>181</b>
6.1	Zigarettenanzünder U1 aus- und einbauen	181
6.2	Lampe für Steckdosenbeleuchtung L42 aus- und einbauen	181
6.3	Lampe für Zigarettenanzünderbeleuchtung hinten L32 aus- und einbauen	181
6.4	Steckdose U aus- und einbauen	181



<b>97 - Leitungen</b>	<b>182</b>
<b>1 Relais­träger, Sicherung­träger, E-Boxen</b>	<b>182</b>
1.1 Einbauorteübersicht - Relais­träger, Sicherung­träger, E-Boxen	182
1.2 Montageübersicht - Sicherungshalter A SA	185
1.3 E-Box aus- und einbauen	186
1.4 Relais- und Sicherungshalter in der E-Box aus- und einbauen	187
1.5 Relais- und Sicherungsträger hinter der Schalttafel Fahrerseite aus- und einbauen	189
1.6 Sicherungshalter A SA aus- und einbauen	191
<b>2 Steuergeräte</b>	<b>194</b>
2.1 Einbauorteübersicht - Steuergeräte	194
2.2 Bordnetzsteuergerät J519 aus- und einbauen	195
2.3 Diagnose-Interface für Datenbus J533 aus- und einbauen	196
2.4 Halter für Bordnetzsteuergerät J519 aus- und einbauen	197
<b>3 Steckverbindungen</b>	<b>198</b>
3.1 Elektrische Leitungsstränge und Steckverbindungen reparieren	198
<b>4 Entriegeln und Zerlegen von Steckergehäusen</b>	<b>199</b>
<b>5 Antennenleitungen reparieren</b>	<b>200</b>
<b>6 Lichtwellenleiter</b>	<b>201</b>
<b>7 Fahrzeugdiagnose-, Mess- und Informationssysteme</b>	<b>202</b>



## 8 - Schlussleuchten High

- Schlussleuchte links - MX3-
- Schlussleuchte rechts - MX4-
  - bei defekten LED muss die Schlussleuchte komplett ersetzt werden
  - aus- und einbauen ⇒ [Seite 99](#)
  - einstellen ⇒ [Seite 99](#)

## 9 - Nebelschlussleuchte

- Lampe für Nebelschlussleuchte - L20-
- bei defekten LED muss die Nebelschlussleuchte komplett ersetzt werden
- aus- und einbauen ⇒ [Seite 100](#)

## 10 - Schraube

- 3,5 Nm

## 4.2 Lampenträger aus- und einbauen

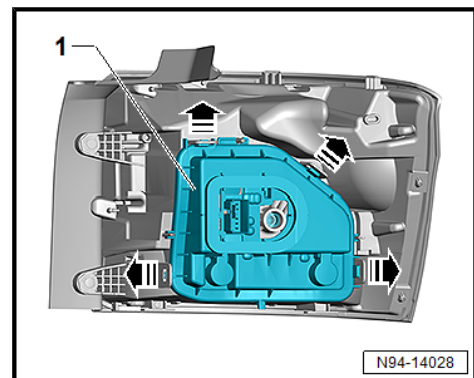


### Hinweis

Beschrieben ist der Aus- bzw. Einbau auf der linken Seite. Der Aus- bzw. Einbau auf der rechten Seite erfolgt analog.

### Ausbauen

- Schlussleuchte ausbauen ⇒ [Seite 99](#) .
- Befestigungslaschen an der Schlussleuchte links - MX3- in -Pfeilrichtung- entriegeln.
- Schlussleuchte ausbauen ⇒ [Seite 99](#) .
- Lampenträger -1- aus der Schlussleuchte herausnehmen, dazu Verrastungen entriegeln -Pfeile-.



- Lampe -1- aus der Fassung herausziehen.
- Lampe -2- aus der Fassung herausdrehen.

### Einbauen

Der Einbau erfolgt in umgekehrter Reihenfolge, dabei Folgendes beachten:

- Dichtung am Lampenträger auf Beschädigung prüfen.
- Neue Lampe in die Lampenfassung einsetzen, dabei den Glaskolben nicht mit der bloßen Hand berühren.

