



VW T-Cross C11

(2019 >)



Bremsanlage



Inhaltsverzeichnis

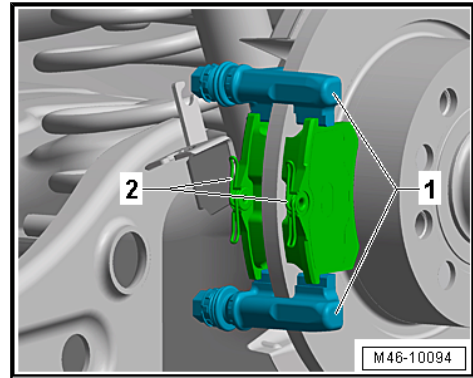
| | |
|---|-----------|
| 00 - Technische Daten | 1 |
| 1 Sicherheitshinweise | 1 |
| 1.1 Sicherheitsmaßnahmen bei Probefahrt mit Prüf- und Messgeräten | 1 |
| 2 Kennzeichnung | 2 |
| 2.1 Zuordnung PR-Nummer - Bremse | 2 |
| 3 Technische Daten | 4 |
| 3.1 Technische Daten der Bremse | 4 |
| 4 Bremsprüfung | 6 |
| 4.1 Allgemeine Hinweise | 6 |
| 4.2 Fahrzeuge mit Frontantrieb prüfen | 6 |
| 45 - Antiblockiersystem | 7 |
| 1 Allgemeine Hinweise | 7 |
| 1.1 Reparaturhinweise für Arbeiten am ABS | 7 |
| 2 Einbauorteübersicht | 9 |
| 2.1 Einbauorteübersicht - ABS/ESP | 9 |
| 3 Steuergerät und Hydraulikeinheit | 11 |
| 3.1 Montageübersicht - Steuergerät und Hydraulikeinheit | 11 |
| 3.2 Steuergerät für ABS J104 / Hydraulikeinheit für ABS N55 aus- und einbauen | 15 |
| 3.3 Steuergerät von der Hydraulikeinheit trennen | 23 |
| 3.4 Steuergerät an die Hydraulikeinheit anbauen | 24 |
| 3.5 Bremsleitungen an Hydraulikeinheit anschließen | 26 |
| 4 Sensoren | 29 |
| 4.1 Montageübersicht - Drehzahlfühler an der Vorderachse | 29 |
| 4.2 Montageübersicht - Drehzahlfühler an der Hinterachse | 30 |
| 4.3 Drehzahlfühler an der Vorderachse G45 / G47 aus- und einbauen | 31 |
| 4.4 Drehzahlfühler an der Hinterachse G44 / G46 aus- und einbauen | 32 |
| 4.5 Sensorring für ABS prüfen | 32 |
| 46 - Bremse, Bremsmechanik | 34 |
| 1 Vorderradbremse | 34 |
| 1.1 Montageübersicht - Vorderradbremse | 34 |
| 1.2 Bremsbeläge aus- und einbauen | 36 |
| 1.3 Bremssattel aus- und einbauen | 40 |
| 1.4 Bremsscheibe aus- und einbauen | 43 |
| 1.5 Bremsabschirmblech aus- und einbauen | 44 |
| 2 Hinterradbremse | 46 |
| 2.1 Montageübersicht - Hinterradbremse | 46 |
| 2.2 Bremsbeläge aus- und einbauen | 51 |
| 2.3 Bremssattel aus- und einbauen | 54 |
| 2.4 Bremsträger aus- und einbauen | 56 |
| 2.5 Bremsscheibe aus- und einbauen | 58 |
| 2.6 Bremsbacken aus- und einbauen | 59 |
| 2.7 Trommelbremse zurückstellen | 67 |
| 2.8 Bremsabschirmblech aus- und einbauen | 68 |
| 3 Feststellbremse | 70 |
| 3.1 Montageübersicht - Feststellbremse | 70 |
| 3.2 Feststellbremshebel aus- und einbauen | 71 |
| 3.3 Schalter für Handbremskontrolle F9 aus- und einbauen | 73 |
| 3.4 Feststellbremse einstellen | 73 |
| 3.5 Bremsseil hinten aus- und einbauen | 75 |



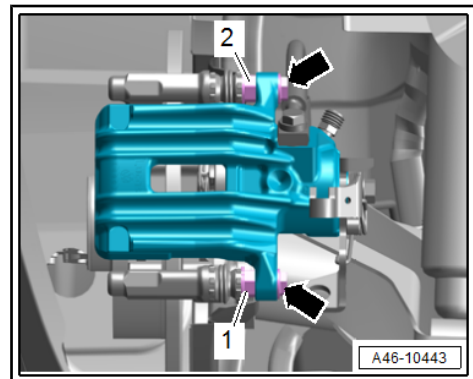
| | | |
|-----------|--|------------|
| 4 | Bremspedal | 82 |
| 4.1 | Montageübersicht - Bremspedal | 82 |
| 4.2 | Bremspedal vom Bremskraftverstärker trennen | 85 |
| 4.3 | Bremspedal mit Bremskraftverstärker verbinden | 86 |
| 4.4 | Lagerbock aus- und einbauen | 86 |
| 4.5 | Bremspedal aus- und einbauen | 88 |
| 47 | - Bremse, Bremshydraulik | 90 |
| 1 | Bremssattel vorn | 90 |
| 1.1 | Montageübersicht - Bremssattel vorn | 90 |
| 1.2 | Bremssattelkolben aus- und einbauen | 91 |
| 2 | Bremssattel hinten | 93 |
| 2.1 | Montageübersicht - Bremssattel hinten | 93 |
| 2.2 | Bremssattelkolben aus- und einbauen | 94 |
| 3 | Bremskraftverstärker/Hauptbremszylinder | 97 |
| 3.1 | Montageübersicht - Bremskraftverstärker/Hauptbremszylinder | 97 |
| 3.2 | Bremslichtschalter aus- und einbauen | 101 |
| 3.3 | Bremskraftverstärker aus- und einbauen | 102 |
| 3.4 | Hauptbremszylinder aus- und einbauen | 109 |
| 3.5 | Bremsflüssigkeitsbehälter aus- und einbauen | 116 |
| 4 | Unterdrucksystem | 123 |
| 4.1 | Montageübersicht - Unterdruckpumpe | 123 |
| 4.2 | Rückschlagventil prüfen | 124 |
| 4.3 | Unterdruckgeber G608 aus- und einbauen | 125 |
| 4.4 | Unterdrucksystem prüfen | 125 |
| 4.5 | Elektrische Unterdruckpumpe aus- und einbauen | 130 |
| 5 | Bremsleitungen | 132 |
| 5.1 | Bremsleitungen reparieren | 132 |
| 6 | Hydrauliksystem | 137 |
| 6.1 | Allgemeine Hinweise zur Bremsflüssigkeit | 137 |
| 6.2 | Hydrauliksystem normal entlüften | 137 |
| 6.3 | Hydrauliksystem nachentlüften | 139 |
| 6.4 | Dichtigkeitsprüfung | 140 |



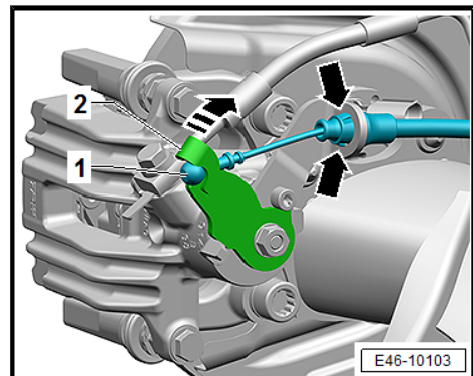
- Schutzfolie von der Rückenplatte des Bremsbelags abziehen.
- Bremsbeläge -2- in den Bremsträger -1- einsetzen.



- Die neuen Schrauben -Pfeile- für den Bremssattel anziehen. Dabei an den Führungsbolzen -1, 2- gegenhalten.
- ◆ Im Reparatursatz sind 4 selbstsichernde Sechskantschrauben enthalten, die in jedem Fall verwendet werden müssen.



- Das Feststellbremsseil so weit durch den Halter am Bremssattel drücken, bis beide Rastnasen -Pfeile- verrasten.
- Den Hebel -2- in -Pfeilrichtung- drücken. Das Feststellbremsseil -1- in den Hebel einhängen.
- Räder montieren.
- Einstellung Feststellbremse prüfen ⇒ [Seite 73](#) .



HINWEIS

Nach jedem Bremsbelagwechsel das Bremspedal im Stand mehrmals kräftig durchtreten, damit die Bremsbeläge ihren dem Betriebszustand entsprechenden Sitz einnehmen.

Nach dem Bremsbelagwechsel den Bremsflüssigkeitsstand prüfen.

Vor der ersten Fahrt, richtige Funktion der Bremse sicherstellen.

Anzugsdrehmomente

- ◆ ⇒ [„2.1.3 Montageübersicht - Hinterradbremse, Scheibenbremse“, Seite 49](#)
- ◆ Radschrauben ⇒ Fahrwerk, Achsen, Lenkung; Rep.-Gr. 44 ; Räder, Reifen; Anzugsdrehmoment für Radschrauben

2.3 Bremssattel aus- und einbauen

⇒ [„2.3.1 Bremssattel aus- und einbauen, Scheibenbremse CI 38“, Seite 54](#)

2.3.1 Bremssattel aus- und einbauen, Scheibenbremse CI 38

Benötigte Spezialwerkzeuge, Prüf- und Messgeräte sowie Hilfsmittel