



VW Golf VIII

(07.2019 >)



Elektrische Anlage



Inhaltsverzeichnis

00 - Technische Daten	1
1 Sicherheitshinweise	1
1.1 Anwendungs- und Sicherheitshinweise für LED-Scheinwerfer	1
1.2 Sicherheitsmaßnahmen bei Arbeiten an Fahrzeugen mit Hochvoltssystem	1
1.3 Sicherheitsmaßnahmen bei Arbeiten in der Nähe von Hochvoltkomponenten	2
1.4 Sicherheitsmaßnahmen bei Arbeiten an Fahrzeugen mit Start-Stopp-System	2
1.5 Sicherheitsmaßnahmen bei Probefahrt mit Prüf- und Messgeräten	2
2 Reparaturhinweise	4
2.1 Sauberkeitsregeln	4
2.2 Allgemeine Hinweise	4
2.3 Kontaktkorrosion	4
2.4 ESD-Arbeitsplatz	4
2.5 Leitungsverlegung und -befestigung	5
3 Batterie	6
3.1 Batterie - Allgemeine Hinweise	6
3.2 Batteriearten	6
27 - Anlasser, Stromversorgung, GRA	7
1 Batterie	7
1.1 Montageübersicht - Batterie	7
1.2 Montageübersicht - Spannungswandler, 48 V/12 V	13
1.3 Spannungswandler, 48 V/12 V A7 aus- und einbauen	13
1.4 Batterie aus- und einbauen	15
1.5 Batterie ab- und anklennen	27
1.6 Batterieträger aus- und einbauen	31
1.7 Batterie prüfen	33
1.8 Batterie laden	33
1.9 Masseleitung mit Steuergerät für Batterieüberwachung J367 aus- und einbauen	33
1.10 Steuergerät für Batterieüberwachung J367 anpassen	37
2 Generator	38
2.1 Montageübersicht - Generator	38
2.2 Generator aus- und einbauen	41
2.3 Generator prüfen	47
2.4 Keilrippenriemenscheibe aus- und einbauen	48
2.5 Spannungsregler aus- und einbauen	57
3 Anlasser	61
3.1 Montageübersicht - Anlasser	61
3.2 Anlasser aus- und einbauen	64
90 - Armaturen, Instrumente	71
1 Schalttafeleinsatz	71
1.1 Montageübersicht - Schalttafeleinsatz	71
1.2 Montageübersicht - Frontscheibenprojektion (Head-up-Display)	72
1.3 Schalttafeleinsatz KX2 aus- und einbauen	73
1.4 Steuergerät für Frontscheibenprojektion (Head-up-Display) aus- und einbauen	74
2 Signalhorn	76
2.1 Montageübersicht - Signalhorn	76
2.2 Hochtonhorn H2/Tieftonhorn H7 aus- und einbauen	76
92 - Scheibenwisch- und -waschanlage	79
1 Frontscheibenwischanlage	79
1.1 Montageübersicht - Frontscheibenwischanlage	79



1.2	Scheibenwischer in Servicestellung bringen	81
1.3	Scheibenwischerblatt aus- und einbauen	82
1.4	Scheibenwischerarme aus- und einbauen	83
1.5	Scheibenwischerarme einstellen	85
1.6	Scheibenwischermotor V aus- und einbauen	87
1.7	APS-Funktion des Wischermotors deaktivieren	88
1.8	Sensor für Regen- und Lichterkennung aus- und einbauen	89
2	Frontscheibenwaschanlage	93
2.1	Montageübersicht - Frontscheibenwaschanlage	93
2.2	Waschwasserbehälter aus- und einbauen	95
2.3	Scheiben-Waschwasserstandsgeber aus- und einbauen	97
2.4	Scheibenwaschpumpe aus- und einbauen	97
2.5	Spritzdüsen aus- und einbauen	98
2.6	Spritzdüsen einstellen	99
3	Heckscheibenwischanlage	100
3.1	Montageübersicht - Heckscheibenwischanlage	100
3.2	Scheibenwischerblatt aus- und einbauen	101
3.3	Scheibenwischerarm aus- und einbauen	101
3.4	Scheibenwischerarm einstellen	103
3.5	Motor für Heckscheibenwischer V12 aus- und einbauen	103
4	Heckscheibenwaschanlage	105
4.1	Montageübersicht - Heckscheibenwaschanlage	105
4.2	Waschwasserbehälter aus- und einbauen	106
4.3	Heckscheibenwaschpumpe aus- und einbauen	106
4.4	Spritzdüse aus- und einbauen	106
4.5	Spritzdüse einstellen	107
5	Waschwasserleitungen	108
5.1	Waschwasserleitungen in Stand setzen	108
94	Leuchten, Lampen, Schalter - außen	109
1	Scheinwerfer	109
1.1	Montageübersicht - Scheinwerfer	109
1.2	Scheinwerfer aus- und einbauen	117
1.3	Scheinwerfer einstellen	118
1.4	Reparatursatz für Scheinwerfergehäuse einbauen	118
1.5	Stellmotor für Leuchtweitenregelung V48/V49 aus- und einbauen	121
1.6	Lampe für Blinklicht vorn aus- und einbauen	125
1.7	Lampe für Abblendlichtscheinwerfer aus- und einbauen	127
1.8	Lampe für Fernlichtscheinwerfer M30/M32 aus- und einbauen, LED-Matrix-Scheinwerfer	127
1.9	LED-Modul für Tagesfahrlicht und Standlicht L176/L177 aus- und einbauen	127
1.10	Lampe für Standlicht M1/M3 aus- und einbauen	129
1.11	Leistungsmodul 1 für LED-Scheinwerfer A31/A27 aus- und einbauen	129
1.12	Lichtleiter für Konturbeleuchtung im Kühlergrill vorn L362 / L363 aus- und einbauen	130
2	Nebelscheinwerfer	132
2.1	Montageübersicht - Nebelscheinwerfer	132
2.2	Nebelscheinwerfer aus- und einbauen	132
3	Leuchten im Außenspiegel	134
3.1	Montageübersicht - Leuchten im Außenspiegel	134
3.2	Blinkleuchte aus- und einbauen	136
3.3	Einstiegsleuchte im Außenspiegel aus- und einbauen	137
4	Leuchten im Türaußengriff	138
4.1	Montageübersicht - Leuchten im Türaußengriff	138
4.2	Lampe für Türaußengriffbeleuchtung aus- und einbauen	138
5	Schlussleuchten	140



5.1	Montageübersicht - Schlussleuchten Karosserie	140
5.2	Montageübersicht - Schlussleuchten Heckklappe	140
5.3	Schlussleuchte Heckklappe aus- und einbauen	141
5.4	Schlussleuchte Karosserie aus- und einbauen	143
6	Hochgesetzte Bremsleuchte	145
6.1	Montageübersicht - Hochgesetzte Bremsleuchte	145
6.2	Hochgesetzte Bremsleuchte aus- und einbauen	145
7	Kennzeichenleuchte	147
7.1	Kennzeichenleuchte X4/X5 aus- und einbauen	147
7.2	Lampe für Kennzeichenleuchte X4/X5 aus- und einbauen	148
8	Zugangs- und Startberechtigung	149
8.1	Interface für Zugang und Startsystem J965 aus- und einbauen	149
8.2	Steuergerät für Einbruchschutz	150
8.3	Sensor für Türaußengriffberührung G605/G606 aus- und einbauen	151
8.4	Antenne 1 im Innenraum für Zugang und Startberechtigung R138 aus- und einbauen	153
8.5	Antenne für Zugang und Startberechtigung links R200 aus- und einbauen	154
8.6	Antenne für Zugang und Startberechtigung rechts R201 aus- und einbauen	154
8.7	Antenne im Kofferraum für Zugang und Startsystem R137 aus- und einbauen	155
9	Schaltermodul Lenksäule	157
9.1	Montageübersicht - Schaltermodul Lenksäule	157
9.2	Schaltermodul Lenksäule aus- und einbauen	159
9.3	Blinklichtschalter E2 aus- und einbauen	162
9.4	Schalter für GRA E45 aus- und einbauen	163
9.5	Scheibenwischerschalter für Intervallbetrieb E22 aus- und einbauen	163
10	Automatische Leuchtweitenregelung	164
10.1	Einbauorteübersicht - Automatische Leuchtweitenregelung	164
10.2	Steuergerät für Kurvenlicht und Leuchtweitenregelung J745 aus- und einbauen	165
11	Anhängevorrichtung	168
11.1	Montageübersicht - Steckdose für Anhängevorrichtung	168
11.2	Steckdose für Anhängerbetrieb U10	168
11.3	Steuergerät für Anhängererkennung J345 aus- und einbauen	169
96	- Leuchten, Lampen, Schalter - innen	170
1	Leuchten	170
1.1	Einbauorteübersicht - Leuchten in der Schalttafel	170
1.2	Einbauorteübersicht - Leuchten in den vorderen Türen	171
1.3	Einbauorteübersicht - Leuchten in den hinteren Türen	172
1.4	Einbauorteübersicht - Leuchten in der Mittelkonsole	173
1.5	Einbauorteübersicht - Leuchten im Kofferraum	174
1.6	Einbauorteübersicht - Leuchten in der Dachverkleidung	175
1.7	Handschuhfachleuchte W6 aus- und einbauen	176
1.8	Fußraumleuchte vorn K268/K269 aus- und einbauen	177
1.9	Kontrollleuchte für SAFE-Funktion der Zentralverriegelung K133 aus- und einbauen	178
1.10	Kofferraumleuchte W3 aus- und einbauen	179
1.11	Beleuchteter Make-up-Spiegel W20/W14 aus- und einbauen	180
1.12	Dachmodul vorn WX3 aus- und einbauen	181
1.13	Lampe für Leseleuchte hinten aus- und einbauen	182
2	Bedienelemente	183
2.1	Einbauorteübersicht - Bedienelemente in der Schalttafel	183
2.2	Einbauorteübersicht - Bedienelemente in den vorderen Türen	184
2.3	Einbauorteübersicht - Bedienelemente in den hinteren Türen	185
2.4	Einbauorteübersicht - Bedienelemente in der Mittelkonsole, Schaltgetriebe	186
2.5	Einbauorteübersicht - Bedienelemente in der Mittelkonsole, Automatikgetriebe	187
2.6	Einbauorteübersicht - Bedienelemente im Kofferraum	188
2.7	Einbauorteübersicht - Bedienelemente in der Dachverkleidung	189



2.8	Bedienungseinheit für Beleuchtung EX59 aus- und einbauen	191
2.9	Außenspiegelverstellung EX11 aus- und einbauen	191
2.10	Taster für Innenverriegelung Fahrerseite E308 aus- und einbauen	192
2.11	Schalter für Handschuhfachleuchte E26 aus- und einbauen	193
2.12	Bedienungseinheit für Fensterheber in Fahrertür E512 aus- und einbauen	195
2.13	Taster für Fensterheber vorn Beifahrerseite E716 aus- und einbauen	196
2.14	Türkontaktschalter F2/F3 aus- und einbauen	197
2.15	Fensterheberschalter in Tür hinten E52 / E54 aus- und einbauen	197
2.16	Türkontaktschalter hinten F10/F11 aus- und einbauen	198
2.17	Kontaktschalter in Heckklappe für Diebstahlwarnanlage F123 aus- und einbauen	198
2.18	Kontaktschalter für Make-up-Spiegel F147/F148 aus- und einbauen	198
2.19	Taster für Schiebedach E325 aus- und einbauen	198
2.20	Innenleuchte/Leseleuchte vorn aus- und einbauen	198
2.21	Innenleuchte / Leseleuchte hinten aus- und einbauen	199
2.22	Taster für Leseleuchte vorn rechts E634 aus- und einbauen	199
2.23	Taster für Startanlage E378 aus- und einbauen	200
2.24	Taster für elektromechanische Feststellbremse E538 / Taster für AUTO HOLD E540 aus- und einbauen	201
3	Diebstahlwarnanlage	203
3.1	Montageübersicht - Innenraumüberwachung	203
3.2	Alarmhorn H12 aus- und einbauen	203
3.3	Sensor für Diebstahlwarnanlage G578 aus- und einbauen	205
4	Zigarettenanzünder, Steckdose	207
4.1	Zigarettenanzünder U1 aus- und einbauen	207
4.2	Lampe für Steckdosenbeleuchtung L42 aus- und einbauen	207
4.3	Lampe für Zigarettenanzünderbeleuchtung hinten L32 aus- und einbauen	207
4.4	Steckdose U aus- und einbauen	207
97 - Leitungen		208
1	Relaissträger, Sicherungsträger, E-Boxen	208
1.1	Einbauorteübersicht - Relaissträger, Sicherungsträger, E-Boxen	208
1.2	E-Box aus- und einbauen	213
1.3	Relais- und Sicherungshalter aus- und einbauen	216
1.4	Relais- und Sicherungsträger hinter der Schalttafel aus- und einbauen	219
1.5	Sicherungshalter Batterie aus- und einbauen	221
2	Steuergeräte	222
2.1	Einbauorteübersicht - Steuergeräte	222
2.2	Montageübersicht - Bordnetzsteuergerät	224
2.3	Montageübersicht - Diagnose-Interface für Datenbus	226
2.4	Bordnetzsteuergerät J519 aus- und einbauen	227
2.5	Diagnose-Interface für Datenbus J533 aus- und einbauen	231
2.6	Halter für Bordnetzsteuergerät J519 aus- und einbauen	232
2.7	Halter für Bordnetzsteuergerät J519 ersetzen	234
3	Steckverbindungen	236
3.1	Elektrische Leitungsstränge und Steckverbindungen reparieren	236
4	Entriegeln und Zerlegen von Steckergehäusen	237
5	Antennenleitungen reparieren	238
6	Lichtwellenleiter	239
7	Fahrzeugdiagnose-, Mess- und Informationssysteme	240



9.2 Schaltermodul Lenksäule aus- und einbauen

⇒ [L9.2.1 enksäule aus- und einbauen, Kostal](#), Seite 159

⇒ [L9.2.2 enksäule aus- und einbauen, Valeo](#), Seite 160

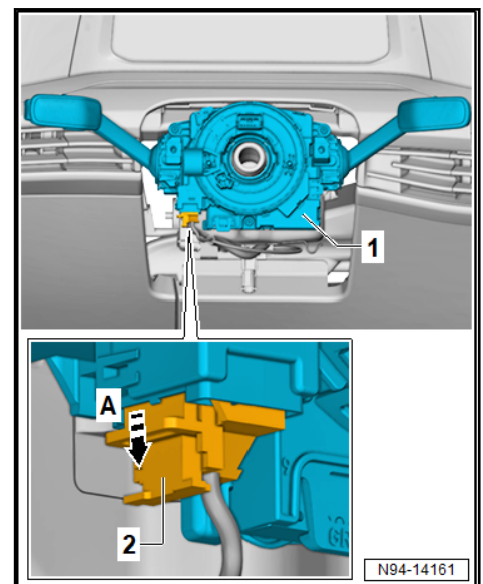
9.2.1 Schaltermodul Lenksäule aus- und einbauen, Kostal

Ausbauen



Zerstörungsgefahr elektronischer Bauteile durch statische Entladung.

- Vor dem Trennen der elektrischen Steckverbindung muss sich der Mechaniker elektrostatisch entladen, dazu beispielsweise Schließkeil für Tür kurz anfassen.
- Lenkrad so weit wie möglich nach hinten unten stellen. Hierzu den vollen Verstellbereich der Lenksäulenverstellung nutzen.
- Lenkrad ausbauen ⇒ Fahrwerk, Achsen, Lenkung; Rep.-Gr. 48; Lenkrad; Lenkrad aus- und einbauen.
- Lenksäulenverkleidung unten ausbauen ⇒ Karosserie-Montagearbeiten Innen; Rep.-Gr. 68; Ablagen/Abdeckungen; Lenksäulenverkleidung unten aus- und einbauen.
- Steckersicherung in Pfeilrichtung -A- herausziehen und niederdrücken.
- Elektrische Steckverbindung -2- trennen.



- Schraube -2- an der Unterseite herausdrehen.