



VW Caddy SB

(2021 >)



Karosserie-Montagearbeiten Innen



Inhaltsverzeichnis

00 - Technische Daten	1
1 Sicherheitshinweise	1
1.1 Sicherheitsmaßnahmen bei Arbeiten an Fahrzeugen mit Start-Stopp-System	1
1.2 Sicherheitsmaßnahmen bei Probefahrt mit Prüf- und Messgeräten	2
1.3 Sicherheitsmaßnahmen bei Arbeiten mit pyrotechnischen Bauteilen	2
1.4 Airbag-Sicherheitsvorschriften	3
1.5 Airbagdeaktivierung	4
1.6 Lagerung, Transport und Entsorgung von Airbag-, Gurtstraffer- und Batterieabtrennungseinheiten (pyrotechnische Bauteile)	4
1.7 Zusätzliche Sicherheitsvorschriften für Seitenairbag	4
1.8 Zusätzliche Sicherheitsvorschriften für Kopfairbag	5
1.9 Sicherheitsvorschriften für Crashesensoren (Drucksensoren) für Seitenairbag vorn	5
1.10 Austausch von pyrotechnischen, elektrischen und mechanischen Bauteilen des Rückhaltesystems nach einem Unfall	6
1.11 Prüfen von Airbag-Befestigungsteilen nach einem Unfall	7
1.12 Unfall ohne Airbag-Auslösung	7
1.13 Prüfen von Sicherheitsgurten	7
1.14 Gurtband prüfen	8
1.15 Gurtaufrollautomat (Sperrwirkung) prüfen	9
1.16 Gurtschloss-Sichtprüfung	10
1.17 Gurtschloss-Funktionsprüfung	10
1.18 Umlenkbeschläge und Schlosszunge prüfen	10
1.19 Prüfen der Kindersitzhaltefunktion des Sicherheitsgurts für Zusatz-Kindersitze (nicht für Fahrersicherheitsgurt) - Ländervariante	10
1.20 Prüfen der Kindersitzverankerungen nach einem Unfall	11
2 Reparaturhinweise	12
2.1 Sauberkeitsregeln	12
2.2 Allgemeine Reparaturhinweise	12
2.3 Kontaktkorrosion	12
2.4 Schrauben, Muttern	13
2.5 Elektrische Bauteile	13
2.6 Leitungsverlegung und -befestigung	13
68 - Innenausstattung	15
1 Ablagen/Abdeckungen	15
1.1 Einbauorteübersicht - Ablagen/Abdeckungen	15
1.2 Montageübersicht - Schalttafelabdeckung Fahrerseite	16
1.3 Montageübersicht - Lenksäulenverkleidung	17
1.4 Montageübersicht - Handschuhfach	18
1.5 Montageübersicht - Ablage im Dachhimmel	19
1.6 Schalttafelabdeckung Fahrerseite aus- und einbauen	20
1.7 Spaltabdeckung Schalttafeleinsatz aus- und einbauen	21
1.8 Lenksäulenverkleidung oben aus- und einbauen	21
1.9 Lenksäulenverkleidung unten aus- und einbauen	22
1.10 Handschuhfachöffner aus- und einbauen	23
1.11 Handschuhfach aus- und einbauen	24
1.12 Handschuhfachdeckel aus- und einbauen	26
1.13 Bremsenhandschuhfachdeckel aus- und einbauen	26
1.14 Handschuhfachdeckel Servicestellung	27
1.15 Ablage Dachhimmel aus- und einbauen	27
2 Ausstattungen	29
2.1 Montageübersicht - Netztrennwand	29
2.2 Montageübersicht - Trennwand	31



2.3	Montageübersicht - Sonnenblenden	32
2.4	Netztrennwand aus- und einbauen	33
2.5	Trennwand aus- und einbauen	33
2.6	Aufnahme Netztrennwand aus- und einbauen	36
2.7	Halter Netztrennwand aus- und einbauen	37
2.8	Halteblech Trennwand aus- und einbauen	38
2.9	Sonnenblende aus- und einbauen	39
2.10	Mittellager für Sonnenblende aus- und einbauen	40
2.11	Dachhaltegriff aus- und einbauen	40
3	Mittelkonsole	42
3.1	Montageübersicht - Mittelkonsole	42
3.2	Blende hinten Mittelkonsole aus- und einbauen	45
3.3	Abdeckung Mittelkonsole aus- und einbauen	46
3.4	Ablagefach Mittelkonsole vorn aus- und einbauen	47
3.5	Verkleidung Mittelkonsole Fußraum vorn aus- und einbauen	48
3.6	Mittelkonsole aus- und einbauen	49
3.7	Halter Mittelkonsole aus- und einbauen	51
4	Mittelarmlehne vorn	54
4.1	Montageübersicht - Mittelarmlehne vorn	54
4.2	Mittelarmlehne vorn aus- und einbauen	54
5	Innenspiegel	56
5.1	Montageübersicht - Innenspiegel	56
5.2	Innenspiegel aus- und einbauen	57
69	- Insassenschutz	64
1	Sicherheitsgurte	64
1.1	Einbauorteübersicht - Sicherheitsgurte und Befestigungspunkte	64
1.2	Montageübersicht - Dreipunkt-Sicherheitsgurt vorn	66
1.3	Montageübersicht - Dreipunkt-Sicherheitsgurt hinten außen	68
1.4	Montageübersicht - Dreipunkt-Sicherheitsgurt hinten in der Mitte	69
1.5	Montageübersicht - Gurtschloss vorn	70
1.6	Montageübersicht - Gurtschloss hinten	71
1.7	Dreipunkt-Sicherheitsgurt vorn aus- und einbauen	71
1.8	Dreipunkt-Sicherheitsgurt hinten aus- und einbauen	76
1.9	Gurtführung hinten aus- und einbauen	80
1.10	Gurtführung vorn aus- und einbauen	81
1.11	Gurtendbeschlag vorn aus- und einbauen	81
1.12	Gurtendbeschlag hinten außen aus- und einbauen	81
1.13	Gurthöhenverstellung aus- und einbauen	81
1.14	Gurtschloss vorn aus- und einbauen	83
1.15	Gurtschloss hinten aus- und einbauen	84
2	Airbag-System	88
2.1	Einbauorteübersicht - Airbag-System	88
3	Steuergerät für Airbag	89
3.1	Montageübersicht - Steuergerät für Airbag	89
3.2	Steuergerät für Airbag J234 aus- und einbauen	89
4	Airbag Fahrerseite	92
4.1	Montageübersicht - Airbag Fahrerseite	92
4.2	Airbag-Einheit mit Zünder aus- und einbauen	92
4.3	Steckverbindung am Airbag ersetzen	95
5	Beifahrerairbag	97
5.1	Montageübersicht - Beifahrerairbag	97
5.2	Airbag-Einheit Beifahrerseite mit Zünder aus- und einbauen	97
5.3	Schlüsselschalter für Abschaltung des Airbags Beifahrerseite aus- und einbauen	99



6	Seitenairbags	101
6.1	Montageübersicht - Seitenairbag vorn	101
6.2	Seitenairbag vorn mit Zünder aus- und einbauen	102
7	Kopfairbags	107
7.1	Montageübersicht - Kopfairbag	107
7.2	Kopfairbag mit Zünder aus- und einbauen	109
8	Crashsensoren für Airbag	118
8.1	Einbauorteübersicht - Crashsensoren für Airbag	118
8.2	Crashsensor vorn G772/G773 aus- und einbauen	118
8.3	Crashsensor Mitte für X/Y-Achse G858 aus- und einbauen	120
8.4	Crashsensor für Seitenairbag vorn G179/G180 aus- und einbauen	122
8.5	Crashsensor für Seitenairbag hinten G256/G257 aus- und einbauen	123
9	Sitzbelegungserkennung	125
9.1	Einbauorteübersicht - Sitzbelegungserkennung	125
9.2	Sitzbelegungserkennung aus- und einbauen	127
9.3	Batterie Steuergerät für Funkverbindung der Sitzbelegungssensoren J1247 aus- und einbauen	132
70	Verkleidungen/Dämpfungen	135
1	Türverkleidungen vorn	135
1.1	Montageübersicht - Türverkleidung vorn	135
1.2	Türverkleidung vorn aus- und einbauen	136
2	Türverkleidungen hinten	140
2.1	Montageübersicht - Türverkleidung hinten	140
2.2	Türverkleidung hinten aus- und einbauen	141
2.3	Verkleidung für Fensterrahmen aus- und einbauen	142
2.4	Verkleidung Türinnenbetätigung aus- und einbauen	143
3	Schalttafel	145
3.1	Montageübersicht - Schalttafel	145
3.2	Abdeckung seitlich Schalttafel aus- und einbauen	147
3.3	Abdeckung MMI-Bildschirm aus- und einbauen	148
3.4	Blende Schalttafeleinsatz aus- und einbauen	149
3.5	Schalttafel ausströmer außen aus- und einbauen	150
3.6	Mittenausströmer aus- und einbauen	152
3.7	Schalttafel aus- und einbauen	152
4	Querträger für Schalttafel	157
4.1	Montageübersicht - Querträger für Schalttafel	157
4.2	Querträger für Schalttafel aus- und einbauen	157
4.3	Crashstrebe aus- und einbauen	163
5	Verkleidungen Innenraum	165
5.1	Einbauorteübersicht - Verkleidungen Innenraum	165
5.2	Montageübersicht - Verkleidung für Innensteckdose, 230 V, 110 V U11 an Trennwand ..	173
5.3	Montageübersicht - Fußstütze und Bodenbelag	174
5.4	Einstiegsleiste aus- und einbauen	177
5.5	A-Säulen-Verkleidung aus- und einbauen	180
5.6	B-Säulen-Verkleidung aus- und einbauen	185
5.7	C-Säulen-Verkleidung aus- und einbauen	193
5.8	D-Säulen-Verkleidung aus- und einbauen	195
5.9	Seitenverkleidung aus- und einbauen	198
5.10	Fußstütze aus- und einbauen	206
5.11	Bodenbelag aus- und einbauen	209
5.12	Lautsprecherblende aus- und einbauen	212
5.13	Abdeckkappe aus- und einbauen	213
5.14	Halter für Einstiegsleiste hinten aus- und einbauen	213
5.15	Kappe Gurtendbeschlag aus- und einbauen	215



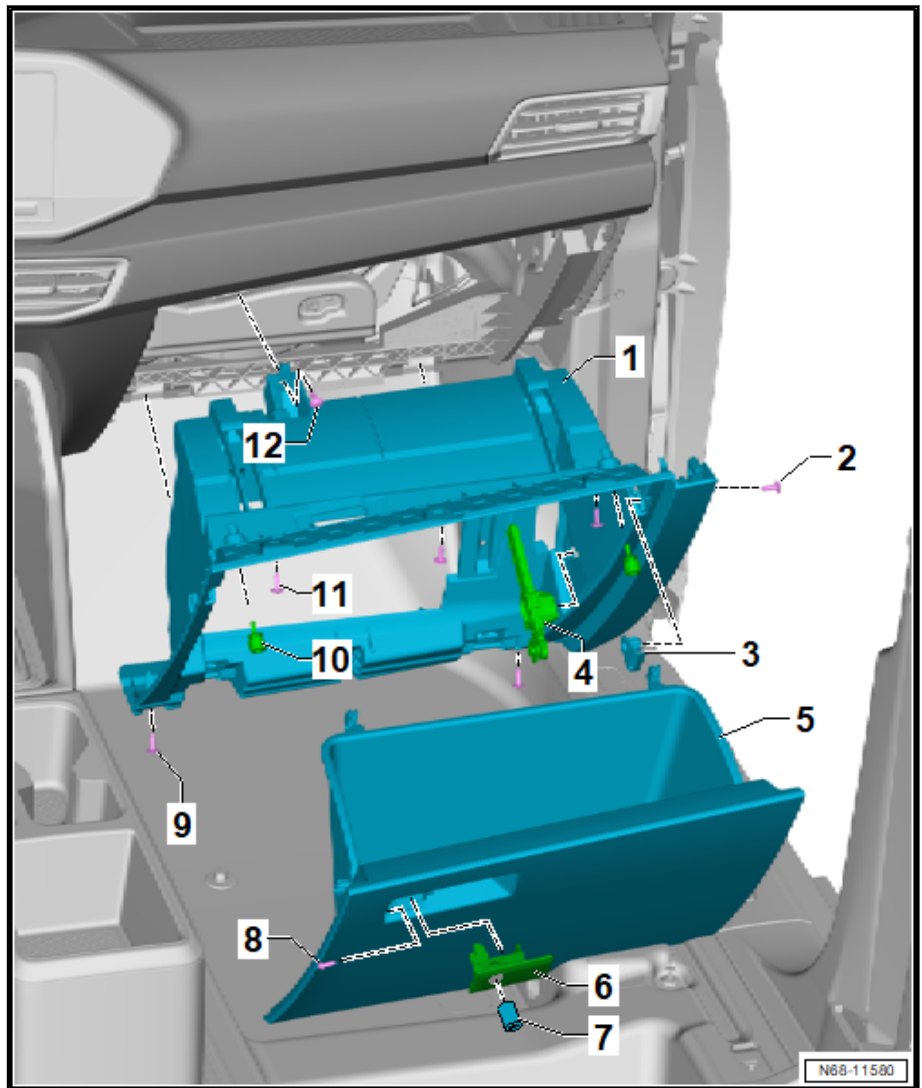
5.16	Verkleidung für Innensteckdose, 230 V, 110 V U11 aus- und einbauen	216
6	Kofferraumverkleidungen	219
6.1	Montageübersicht - Verkleidung unten für Heckklappe	219
6.2	Verkleidung unten Heckklappe aus- und einbauen	220
6.3	Verkleidung Schlossträger aus- und einbauen	223
6.4	Verzurröse aus- und einbauen	224
6.5	Abdeckung Wischermotor aus- und einbauen	224
6.6	Zuziehschlaufe aus- und einbauen	225
7	Dachverkleidungen	226
7.1	Einbauorteübersicht - Dachverkleidung	226
7.2	Montageübersicht - Formhimmel	226
7.3	Formhimmel aus- und einbauen	230
7.4	Formhimmel absenken	241
72	- Sitzgestelle	243
1	Übersicht Sitzvarianten	243
1.1	Einbauorteübersicht - Sitzvarianten	243
2	Vordersitze	244
2.1	Einbauorteübersicht - elektrische und elektronische Bauteile	244
2.2	Montageübersicht - Vordersitz	245
2.3	Montageübersicht - Lehne vorn	247
2.4	Montageübersicht - Kopfstütze	255
2.5	Montageübersicht - Sitzwanne	256
2.6	Montageübersicht - Sitzhöhenverstellung	259
2.7	Montageübersicht - Feuerlöscher	260
2.8	Montageübersicht - Klappptisch	261
2.9	Montageübersicht - Sitztiefenverstellung	262
2.10	Vordersitz aus- und einbauen	263
2.11	Griff für Sitzhöhenverstellung aus- und einbauen	266
2.12	Sitzhöhenverstellung aus- und einbauen	266
2.13	Verstellung für Lendenwirbelstütze aus- und einbauen	268
2.14	Lehnenverstellung aus- und einbauen	270
2.15	Lehne vorn aus- und einbauen	272
2.16	Lehnenabdeckung aus- und einbauen	274
2.17	Kopfstütze aus- und einbauen	274
2.18	Kopfstützenführung aus- und einbauen	275
2.19	Sitzwanne zerlegen und zusammenbauen	275
2.20	Lendenwirbelstütze aus- und einbauen	276
2.21	Schalter für Verstellung der Lendenwirbelstütze E176/E177 aus- und einbauen	277
2.22	Vordersitz auf Halter für Sitzreparatur anbauen	278
2.23	Halter für Feuerlöscher am Sitzgestell aus- und einbauen	279
2.24	Halter für Feuerlöscher aus- und einbauen	280
2.25	Aufnahme der Schublade aus- und einbauen	281
2.26	Sitzverkleidung aus- und einbauen	283
2.27	Klappptisch aus- und einbauen	287
2.28	Sitztiefenverstellung aus- und einbauen	287
2.29	Armlehne aus- und einbauen	290
3	Rücksitze	292
3.1	Montageübersicht - Sitzbank / Einzelsitze	292
3.2	Montageübersicht - Verriegelung	296
3.3	Montageübersicht - Kopfstütze und Kopfstützenführung	298
3.4	Montageübersicht - Rücksitzlehne	300
3.5	Montageübersicht - Bodenschienen	302
3.6	Sitzbank / Einzelsitze aus- und einbauen	305
3.7	Kopfstütze aus- und einbauen	307



3.8	Kopfstützenführung aus- und einbauen	307
3.9	Rücksitzlehne aus- und einbauen	308
3.10	Blende für Verriegelung aus- und einbauen	309
3.11	Verriegelung für Rücksitzlehne aus- und einbauen	310
3.12	Rückwandverkleidung aus- und einbauen	312
3.13	Sitzwanne aus- und einbauen	314
3.14	Adapter Sitzgestell aus- und einbauen, Sitzreihe 2	315
3.15	Verkleidungen am Sitz aus- und einbauen, Sitzreihe 2	316
3.16	Verkleidungen am Sitz aus- und einbauen, Sitzreihe 3	319
3.17	Befestigungsplatten aus- und einbauen	324
3.18	Tragegriff aus- und einbauen, Sitzreihe 2	327
3.19	Verriegelung aus- und einbauen, Sitzreihe 2	329
74	Sitz - Polster, Bezüge	332
1	Bezüge und Polster Vordersitze	332
1.1	Montageübersicht - Bezug und Polster Sitzwanne	332
1.2	Montageübersicht - Bezug und Polster Lehne	334
1.3	Montageübersicht - Sitz-Heizelement	335
1.4	Montageübersicht - Lehnen-Heizelement	336
1.5	Bezug und Polster bei Sitzwanne aus- und einbauen	337
1.6	Bezug und Polster bei Lehne aus- und einbauen	338
1.7	Bezug und Polster bei Sitzwanne trennen	341
1.8	Sitz-Heizelement Z6/Z8 aus- und einbauen	341
1.9	Lehnen-Heizelement Z7/Z9 aus- und einbauen	342
2	Bezüge und Polster Rücksitze	344
2.1	Montageübersicht - Bezug und Polster	344
2.2	Bezug und Polster aus- und einbauen	347
2.3	Bezug und Polster trennen	351



- 1 - Handschuhfach**
 - aus- und einbauen ⇒
[Seite 24](#)
- 2 - Schraube**
 - 1,5 Nm
- 3 - Buchse**
 - für Zugstange
- 4 - Bremsэлеment**
 - aus- und einbauen ⇒
[Seite 26](#)
- 5 - Handschuhfachdeckel**
 - mit Staufach
 - aus- und einbauen ⇒
[Seite 26](#)
- 6 - Handschuhfachöffner**
 - aus- und einbauen ⇒
[Seite 23](#)
- 7 - Schließzylinder**
- 8 - Schraube**
 - 1 Nm
- 9 - Schrauben**
 - 2 Stück
 - 1,5 Nm
- 10 - Anschlagpuffer**
 - 2 Stück
- 11 - Schrauben**
 - 3 Stück
 - 1,5 Nm
- 12 - Schraube**
 - 1,5 Nm



1.5 Montageübersicht - Ablage im Dachhimmel