



Skoda Citigo-e IV
(2019-2020)



Karosserie Montagearbeiten



Inhaltsverzeichnis

00 - Technische Daten	1
1 Technische Daten	1
1.1 Fahrzeugkenndaten	1
50 - Karosserie vorn	3
1 Schlossträger	3
1.1 Montageübersicht - Schlossträger	3
1.2 Servicestellung	3
1.3 Schlossträger aus- und einbauen	6
2 Kotflügel	10
2.1 Montageübersicht	10
2.2 Kotflügel aus- und einbauen	10
3 Stirnwand	14
3.1 Montageübersicht	14
3.2 Montageübersicht Wasserkastenabdeckung	14
3.3 Wasserkastenabdeckung aus- und einbauen	15
3.4 Unterbodenverkleidung	18
55 - Deckel, Klappen	19
1 Frontklappe	19
1.1 Montageübersicht - Frontklappe	19
1.2 Frontklappe aus- und einbauen	21
1.3 Frontklappe einstellen	25
1.4 Scharniere aus- und einbauen	28
1.5 Stützstange aus- und einbauen	30
1.6 Dichtungen für Frontklappe aus- und einbauen	32
1.7 Frontklappenschloss aus- und einbauen	33
1.8 Betätigungshebel für Frontklappe aus- und einbauen	36
2 Heckklappe	39
2.1 Montageübersicht	39
2.2 Heckklappe aus- und einbauen	41
2.3 Heckklappe einstellen	45
2.4 Scharniere aus- und einbauen	49
2.5 Gasdruckfeder aus- und einbauen	51
2.6 Betätigung aus- und einbauen	54
2.7 Heckklappenschloss aus- und einbauen	56
2.8 Dichtung aus- und einbauen	58
3 Tankklappeneinheit	61
3.1 Tankklappeneinheit aus- und einbauen	61
57 - Türen vorn/Türeinbauteile/Zentralverriegelung	64
1 Tür vorn	64
1.1 Montageübersicht - Tür	64
1.2 Tür aus- und einbauen	66
1.3 Türeinbauteile	69
1.4 Schließbügel einstellen	71
2 Einbauteile	74
2.1 Montageübersicht - Anbauteile	74
2.2 Montageübersicht - Türgriff und Türschloss	76
2.3 Einbauteile aus- und einbauen	78
2.4 Türgriff aus- und einbauen	82
2.5 Türschloss aus- und einbauen	93



2.6	Zentralverriegelung	96
2.7	Batterie für den klappbaren Schlüssel mit Funkfernbedienung aus- und einbauen	98
2.8	Türscheiben	99
2.9	Fensterheber	104
2.10	Fensterführung und Leisten	111
2.11	Fensterführung vorn aus- und einbauen	111
2.12	Führungsschiene	114
2.13	Fensterschachtleiste vorn aus- und einbauen	117
2.14	Türdichtungen aus- und einbauen	122
58	- Türen hinten/Türeinbauteile	125
1	Tür	125
1.1	Montageübersicht - Tür	125
1.2	Tür aus- und einbauen	127
1.3	Tür einstellen	130
1.4	Schließbügel einstellen	131
2	Einbauteile	133
2.1	Montageübersicht - Einbauteile	133
2.2	Montageübersicht - Türgriff und Türschloss	134
2.3	Einbauteile aus- und einbauen	135
2.4	Türgriff aus- und einbauen	140
2.5	Türschloss aus- und einbauen	146
2.6	Montageübersicht - Türscheibe hinten	149
2.7	Türscheibe hinten aus- und einbauen	149
2.8	Fensterheber hinten aus- und einbauen	152
2.9	Fensterführung hinten aus- und einbauen	154
2.10	Fensterschachtleiste hinten aus- und einbauen	155
2.11	Fensterdichtung aus- und einbauen	157
2.12	Türdichtungen aus- und einbauen	158
60	- Schiebe-/Ausstelldach	161
1	Schiebedach	161
1.1	Montageübersicht - Schiebedach Open Sky	161
1.2	Montageübersicht - Jalousie Schiebedach	164
1.3	Montageübersicht - Schiebedachrahmen	165
1.4	Montageübersicht: Frontblende	166
1.5	Glasdeckel für Schiebe-/Ausstelldach ausbauen	167
1.6	Glasdeckel einstellen	171
1.7	Glasdeckelantrieb für Schiebe-/Ausstelldach aus- und einbauen	172
1.8	Anlernlauf für Schiebe-/Ausstelldachantrieb	176
1.9	Glasdeckeldichtung aus- und einbauen	177
1.10	Abdeckung aus- und einbauen	178
1.11	Windabweiser aus- und einbauen	179
1.12	Jalousie Schiebedach aus- und einbauen	181
1.13	Führungskulisse aus- und einbauen	188
1.14	Dichtung Schiebedach aus- und einbauen	192
1.15	Schiebedachrahmen aus- und einbauen	193
1.16	Frontblende aus- und einbauen	201
2	Wasserablaufschläuche	206
2.1	Montageübersicht - Wasserablaufschläuche	206
2.2	Wasserablaufschläuche reinigen	206
63	- Stoßfänger	208
1	Stoßfänger vorn	208
1.1	Montageübersicht - Stoßfänger vorn	208
1.2	Stoßfänger vorn aus- und einbauen	211

2	Stoßfänger hinten	214
2.1	Montageübersicht - Stoßfänger hinten	214
2.2	Stoßfänger hinten aus- und einbauen	217
64	- Verglasung	220
1	Reparaturhinweise	220
1.1	Benötigte Spezialwerkzeuge	220
1.2	Mindestaushärtezeiten für geklebte Scheiben	222
1.3	Scheibeninstandsetzungen	222
1.4	Einbauhinweise für geklebte Scheiben	223
1.5	Nicht zerstörte Scheiben zum Einglasen vorbereiten	224
1.6	Neue Scheiben zum Einglasen vorbereiten	225
1.7	Karosseriefansch zum Einglasen vorbereiten	225
1.8	Reinigung bei Verschmutzungen durch Klebstoff	227
2	Frontscheibe	228
2.1	Frontscheibe - Montageübersicht	228
2.2	Frontscheibe aus- und einbauen	229
3	Heckscheibe	232
3.1	Heckscheibe - Montageübersicht	232
3.2	Heckscheibe aus- und einbauen	232
4	Seitenscheiben	236
4.1	Seitenscheiben hinten - Montageübersicht	236
4.2	Seitenscheibe hinten aus- und einbauen	236
66	- Außenausstattung	239
1	Leisten / Blenden	239
1.1	Montageübersicht - A-Säulen-Verkleidung	239
1.2	B-Säulen-Verkleidung aus- und einbauen	239
2	Außenspiegel	242
2.1	Außenspiegel - Montageübersicht	242
2.2	Spiegelglas aus- und einbauen	244
2.3	Spiegelgehäuse aus- und einbauen	246
2.4	Spiegelverstelleinheit aus- und einbauen	255
2.5	Spiegelverstelleinheit aus- und einbauen - E-Citigo	256
2.6	Außenspiegel aus- und einbauen	258
3	Radhausschale	263
3.1	Montageübersicht - Radhausschale vorn	263
3.2	Montageübersicht - Radhausschale hinten	263
3.3	Radhausschale aus- und einbauen	264
3.4	Radhausschale hinten aus- und einbauen	267
3.5	Unterholmverkleidung aus- und einbauen	269
4	Schriftzüge und Embleme	270
4.1	Maßangaben - Schriftzüge und Embleme	270
4.2	Embleme aus- und einbauen	271
5	Tuningteile kleben - Modellreihe SPORT	277
5.1	Frontspoiler kleben	277
5.2	Heckklappenspoiler kleben	279
5.3	Heckspoiler kleben	282
68	- Innenausstattung	285
1	Ablagen/Abdeckungen	285
1.1	Einbauorteübersicht - Ablagen/Abdeckungen	285
1.2	Montageübersicht - Schalttafelabdeckung Fahrerseite	285
1.3	Montageübersicht - Verkleidung für Lenksäule	286

1.4	Montageübersicht - Handschuhfach	287
1.5	Montageübersicht - Verkleidung für Handbremshebel	288
1.6	Schalttafelabdeckung Fahrerseite aus- und einbauen	289
1.7	Spaltabdeckung Schalttafeleinsatz aus- und einbauen	291
1.8	Schalttafelabdeckung Beifahrerseite aus- und einbauen	291
1.9	Verkleidung Lenksäule oben aus- und einbauen	293
1.10	Verkleidung Lenksäule unten aus- und einbauen	295
1.11	Handschuhfach aus- und einbauen	296
1.12	Handschuhfachöffner aus- und einbauen	298
1.13	Bremselement Handschuhfachdeckel aus- und einbauen	299
1.14	Verkleidung Handbremshebel aus- und einbauen	299
2	Ausstattungen	301
2.1	Montageübersicht - Sonnenblende	301
2.2	Sonnenblende aus- und einbauen	301
2.3	Mittellager für Sonnenblende aus- und einbauen	303
2.4	Dachhaltegriff aus- und einbauen	305
3	Mittelkonsole	308
3.1	Montageübersicht - Mittelkonsole	308
3.2	Ascher vorn aus- und einbauen	308
3.3	Einsatz Mittelkonsole aus- und einbauen	309
3.4	Mittelkonsole aus- und einbauen	310
3.5	Halter Mittelkonsole aus- und einbauen	313
4	Innenspiegel	317
4.1	Montageübersicht - Innenspiegel	317
4.2	Montageübersicht - Innenspiegel - Fahrzeuge mit Frontkamera für Fahrerassistenzsysteme R242	317
4.3	Innenspiegel aus- und einbauen	318
4.4	Sensoreinheit für Notbremsfunktion aus- und einbauen	324
69	Insassenschutz	327
1	Sicherheitsmaßnahmen	327
1.1	Sicherheitsmaßnahmen bei Arbeiten mit pyrotechnischen Bauteilen	327
1.2	Lagerung, Transport und Entsorgung von Airbag-, Gurtstraffer- und Batterieabtrennungseinheiten (pyrotechnische Bauteile)	328
1.3	Airbag-Sicherheitsvorschriften	329
1.4	Zusätzliche Sicherheitsvorschriften für Seitenairbag	329
1.5	Sicherheitsgurte	329
1.6	Sicherheitsvorschriften für Crashsensoren (Drucksensoren) für Seitenairbag vorn	330
1.7	Austausch von pyrotechnischen, elektrischen und mechanischen Bauteilen des Rückhaltesystems nach einem Unfall	331
1.8	Prüfen von Airbagbefestigungsteilen nach einem Unfall	333
1.9	Unfall ohne Airbag-Auslösung	334
1.10	Sicherheitsgurte prüfen	334
1.11	Gurtband prüfen	334
1.12	Gurtaufrollautomat (Sperrwirkung) prüfen	335
1.13	Gurtschloss-Sichtprüfung	336
1.14	Gurtschloss-Funktionsprüfung	336
1.15	Umlenkbeschlag und Schlosszunge prüfen	336
1.16	Befestigungsteile und Befestigungspunkte nach einem Unfall prüfen	337
1.17	Prüfen der Kindersitzverankerungen nach einem Unfall	337
2	Sicherheitsgurte	338
2.1	Einbauorteübersicht - Sicherheitsgurte und Befestigungspunkte	338
2.2	Dreipunkt-Sicherheitsgurt vorn aus- und einbauen	339
2.3	Gurtendbeschlag vorn aus- und einbauen	341
2.4	Gurtführung vorn aus- und einbauen, 3-Türer	341
2.5	Gurtführung vorn aus- und einbauen, 5-türiges Modell	342



2.6	Gurtschloss, vorn, aus- und einbauen	343
2.7	Dreipunkt-Sicherheitsgurt hinten aus- und einbauen	344
2.8	Gurtendbeschlag hinten außen aus- und einbauen	345
2.9	Gurtschloss hinten aus- und einbauen	345
3	Airbag-System	347
3.1	Einbauorteübersicht - Airbag-System	347
4	Steuergerät für Airbag	348
4.1	Montageübersicht - Steuergerät für Airbag	348
4.2	Steuergerät für Airbag aus- und einbauen	348
5	Fahrerairbag	351
5.1	Montageübersicht - Fahrerairbag	351
5.2	Airbag-Einheit mit Zünder aus- und einbauen	352
6	Beifahrerairbag	356
6.1	Montageübersicht - Beifahrerairbag	356
6.2	Airbag-Einheit Beifahrerseite mit Zünder aus- und einbauen	357
6.3	Schlüsselschalter für Beifahrerairbag aus- und einbauen	359
6.4	Kontrollleuchte für Airbag Beifahrerseite aus- und einbauen	360
7	Seitenairbags	362
7.1	Montageübersicht - Seitenairbag vorn	362
7.2	Seitenairbag vorn mit Zünder aus- und einbauen	362
8	Kopfairbag	365
8.1	Montageübersicht - Kopfairbag	365
8.2	Kopfairbag aus- und einbauen	366
9	Crashsensoren für Airbag	371
9.1	Einbauorteübersicht - Crashsensoren für Airbag	371
9.2	Crashsensor für Frontairbag aus- und einbauen	372
9.3	Crashsensor für Seitenairbag vorn aus- und einbauen	373
10	Gurtrageerkennung	378
10.1	Sitzbelegungssensor aus- und einbauen	378
70	Verkleidungen/Dämpfungen	381
1	Türverkleidungen	381
1.1	Montageübersicht - Türverkleidung vorn	381
1.2	Türverkleidung vorn aus- und einbauen	382
1.3	Blende Taster aus- und einbauen	388
1.4	Montageübersicht - Türverkleidung hinten	390
1.5	Türverkleidung hinten aus- und einbauen	390
2	Schalttafel	395
2.1	Montageübersicht - Schalttafel	395
2.2	Abdeckung seitlich Schalttafel aus- und einbauen	395
2.3	Zierblende Schalttafel aus- und einbauen	397
2.4	Einbaurahmen Radio/Navigationssystem aus- und einbauen	399
2.5	Schalttafel aus- und einbauen	401
3	Zentralrohr Schalttafel	413
3.1	Montageübersicht - Querträger für Schalttafel	413
3.2	Zentralrohr/Schalttafel aus- und einbauen	414
4	Verkleidungen Innenraum	420
4.1	Einbauorteübersicht - Verkleidungen Innenraum	420
4.2	Montageübersicht - Einstiegsleiste	422
4.3	Montageübersicht - A-Säulen-Verkleidung	423
4.4	Montageübersicht - B-Säulen-Verkleidung	424
4.5	Montageübersicht - C-Säulen-Verkleidung	425
4.6	Einstiegsleiste aus- und einbauen	426
4.7	A-Säulen-Verkleidung aus- und einbauen	430



4.8	B-Säulen-Verkleidung aus- und einbauen	434
4.9	C-Säulen-Verkleidung aus- und einbauen	442
4.10	Seitenverkleidung aus- und einbauen	447
4.11	Fußstütze aus- und einbauen	449
4.12	Bodenbelag aus- und einbauen	450
4.13	Hutablage aus- und einbauen	455
5	Kofferraumverkleidungen	456
5.1	Einbauorteübersicht - Kofferraumverkleidungen	456
5.2	Montageübersicht - Kofferraum-Seitenverkleidung	456
5.3	Verkleidung Heckklappe aus- und einbauen	457
5.4	Kofferraum-Seitenverkleidung aus- und einbauen	458
5.5	Kofferraumboden aus- und einbauen	460
5.6	Halter Kofferraumbodenbelag aus- und einbauen	462
6	Dachverkleidungen	463
6.1	Einbauorteübersicht - Dachverkleidung	463
6.2	Montageübersicht - Formhimmel	464
6.3	Formhimmel aus- und einbauen	464
6.4	Dachversteifung an der Karosserie anbauen	470
72	- Sitzgestelle	473
1	Übersicht Sitzvarianten	473
1.1	Einbauorteübersicht - Sitzvarianten	473
1.2	Vordersitz auf Halter für Sitzreparatur anbauen	474
2	Vordersitze	476
2.1	Montageübersicht - Vordersitz	476
2.2	Montageübersicht - Lehne vorn	476
2.3	Montageübersicht - Sitzwanne	477
2.4	Vordersitz aus- und einbauen	479
2.5	Sitzhöhenverstellung aus- und einbauen	490
2.6	Airbag-Adapter anschließen und abziehen	492
2.7	Lehne vorn aus- und einbauen	494
3	Rücksitze	497
3.1	Montageübersicht - Sitzbank / Einzelsitze	497
3.2	Montageübersicht - Rücksitzlehne	497
3.3	Sitzbank / Einzelsitze aus- und einbauen	499
3.4	Schließzylinder aus- und einbauen	500
3.5	Kopfstütze aus- und einbauen	502
3.6	Kopfstützenführung aus- und einbauen	503
3.7	Rücksitzlehne aus- und einbauen	503
74	- Sitz - Polster, Bezüge	507
1	Bezüge und Polster Vordersitze	507
1.1	Montageübersicht - Bezug und Polster Sitzwanne	507
1.2	Montageübersicht - Bezug und Polster Sitzlehne	508
1.3	Montageübersicht - Sitz-Heizelement	509
1.4	Bezug und Polster bei Sitzwanne aus- und einbauen	510
1.5	Bezug und Lehnepolster aus- und einbauen	514
1.6	Sitz-Heizelement aus- und einbauen	520
1.7	Lehnen-Heizelement aus- und einbauen	521
2	Bezüge und Sitzpolster hinten	523
2.1	Montageübersicht - Bezug und Polster	523
2.2	Bezug und Polster aus- und einbauen	525



2 Einbauteile

2.1 Montageübersicht - Anbauteile

1 - Tür vorn

- Aus- und einbauen ⇒ [a1.2 us- und einbauen](#)“, Seite 66 .
- Einstellen ⇒ 1.3 , Seite 69 .

2 - Scharniere

3 - Türfeststeller

- Aus- und einbauen ⇒ [a2.3.2 us- und einbauen](#)“, Seite 79 .

4 - Lautsprecher

- In die Tür genietet.

5 - Abdeckkappe

- Aus- und einbauen ⇒ [T2.3.1 ür aus- und einbauen](#)“, Seite 78 .

6 - Türschloss

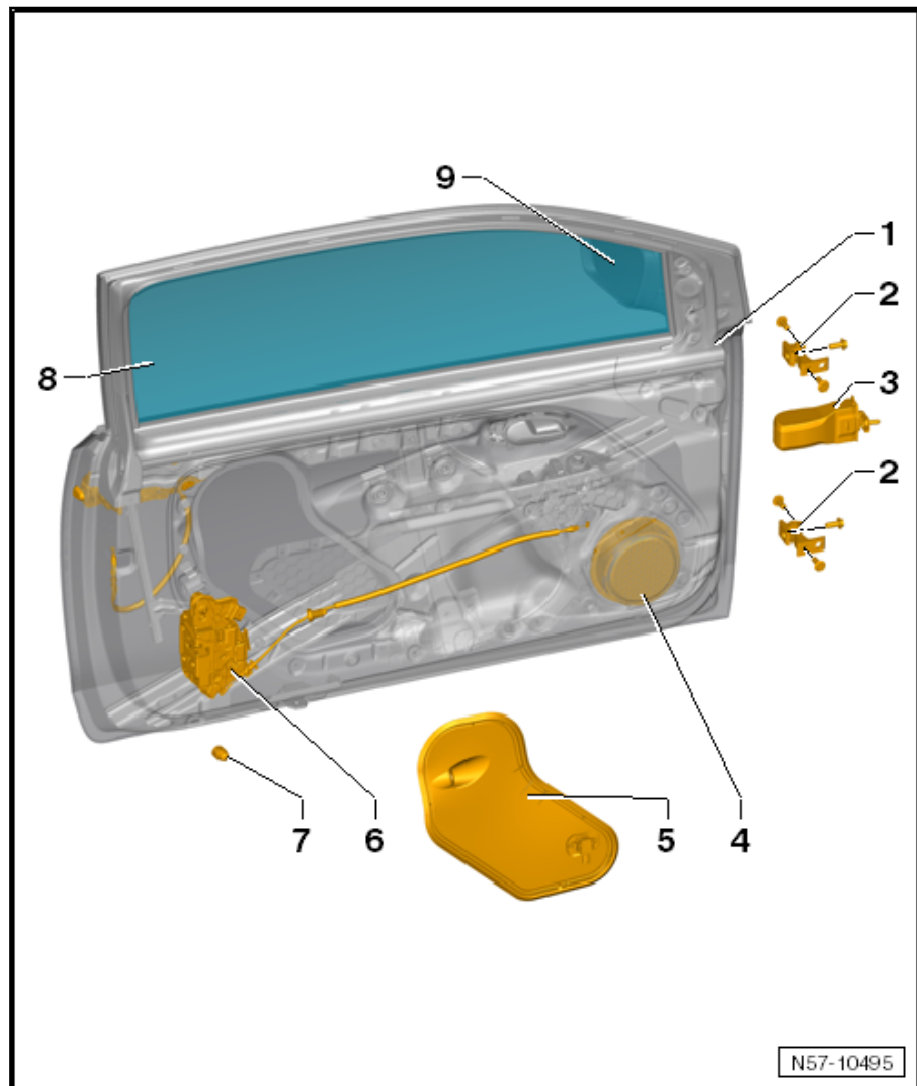
- Aus- und einbauen ⇒ [a2.5 us- und einbauen](#)“, Seite 93 .

7 - Anschlagpuffer

8 - Türscheibe

- Aus- und einbauen ⇒ [v2.8.2 orn aus- und einbauen](#)“, Seite 100 .

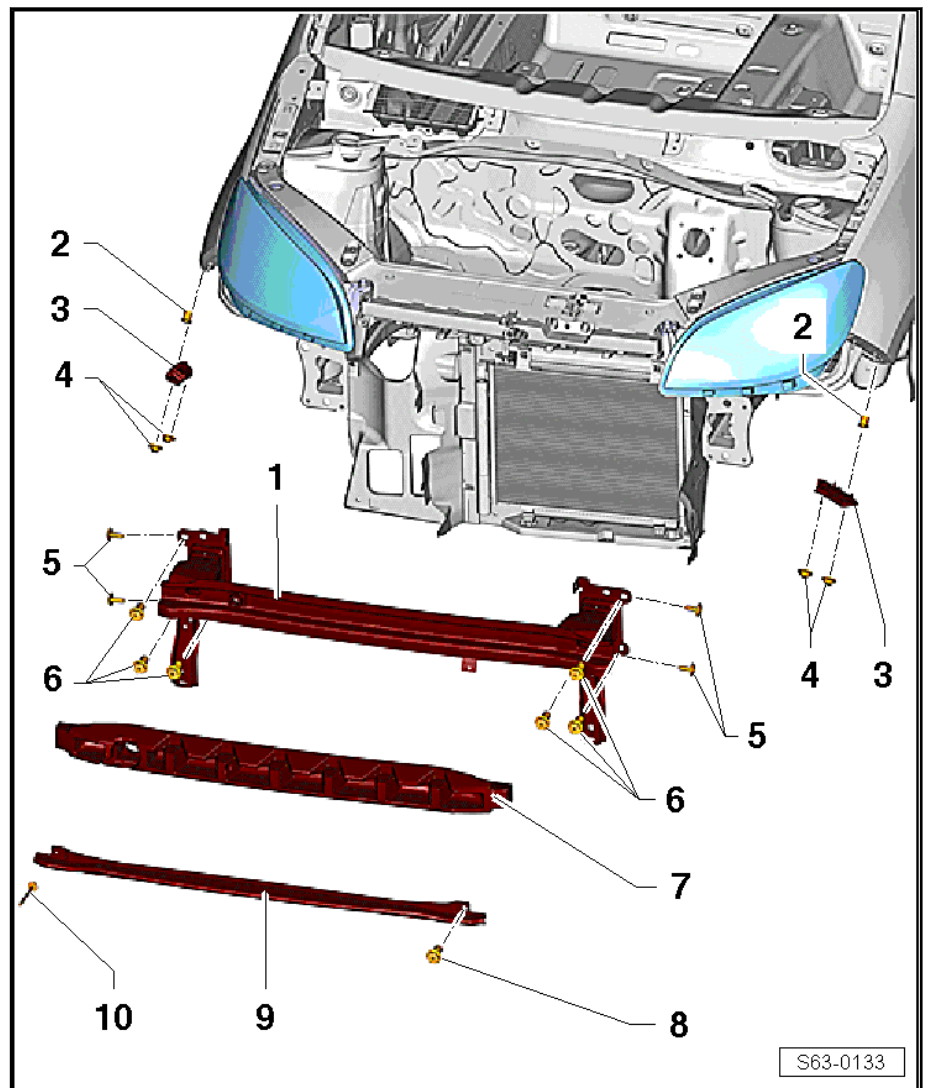
9 - Außenspiegel



N57-10495

2.1.1 Montageübersicht - Gewebepband

- 1 - Stoßfängerträger vorn
- 2 - Spreizmutter
- 3 - Seitliche Führung
- 4 - Mutter
 - Anzugsdrehmoment: 3 Nm.
- 5 - Schraube
 - Anzugsdrehmoment: 8 Nm.
- 6 - Schraube
 - Anzugsdrehmoment: 20 Nm.
- 7 - Pralldämpfer
 - Selbstklebend.
- 8 - Schraube
 - Anzugsdrehmoment: 8 Nm.
- 9 - Fußgängerschutz
 - Nicht in allen Märkten eingebaut.
- 10 - Popniet



1.2 Stoßfänger vorn aus- und einbauen

Hinweis

Je nach Modellvariante müssen bei Aus- und Einbau des Stoßfängers vorn geringfügige Abweichungen berücksichtigt werden.

Ausbauen