



**Skoda Octavia IV**  
(2019 ➤)



**Standheizung / Zusatzheizung**



## Inhaltsverzeichnis

<b>00</b>	<b>Technische Daten</b>	<b>1</b>
1	<b>Sicherheitshinweise</b>	1
1.1	Sicherheitsmaßnahmen bei Arbeiten an Fahrzeugen mit Stand- und Zusatzheizung	1
1.2	Sicherheitsmaßnahmen bei Arbeiten an Fahrzeugen mit Start-Stopp-System	2
1.3	Sicherheitsmaßnahmen bei Arbeiten an der Kraftstoffversorgung	2
1.4	Sicherheitsmaßnahmen bei Arbeiten am Kühlsystem	3
2	<b>Allgemeines</b>	4
2.1	Sauberkeitsregeln bei Arbeiten an der Stand- und Zusatzheizung und am Kraftstoffsystem	4
2.2	Typschilder	4
2.3	Hinweise zum Betrieb der Stand- und Zusatzheizung bei Fahrzeugen mit Dieselmotor	5
2.4	Startbedingungen der Stand- und Zusatzheizung	5
3	<b>Reparaturhinweise</b>	6
3.1	Allgemeine Reparaturhinweise	6
3.2	Leitungsverlegung und -befestigung	7
<b>82</b>	<b>Standheizung</b>	<b>8</b>
1	<b>Einbauorteübersicht - Stand- und Zusatzheizung</b>	<b>8</b>
1.1	Einbauorteübersicht - Bauteile außerhalb des Fahrgastraums	8
2	<b>Stand- und Zusatzheizung</b>	<b>10</b>
2.1	Einbauorteübersicht - Stand- und Zusatzheizung	10
2.2	Montageübersicht - Stand- und Zusatzheizung innen	12
2.3	Stand- und Zusatzheizung aus- und einbauen	14
2.4	Stand- und Zusatzheizung zerlegen und zusammenbauen	17
2.5	Luftansaugeräuschkämpfer aus- und einbauen	18
2.6	Umwälzpumpe V55 aus- und einbauen	19
2.7	Schalldämpfer mit Halter aus- und einbauen	20
2.8	Halter für Stand- und Zusatzheizung aus- und einbauen	21
2.9	Abdeckung aus- und einbauen	21
2.10	Glühkerze mit Flammenüberwachung Q8 aus- und einbauen	22
2.11	Temperaturfühler G18 und Überhitzungsfühler G189 aus- und einbauen	23
2.12	Brennereinheit zerlegen und zusammenbauen	23
2.13	Abdeckung für Stand- und Zusatzheizung aus- und einbauen	24
3	<b>Kühlmittelkreislauf mit Stand- und Zusatzheizung</b>	<b>26</b>
3.1	Anschlussplan - Kühlmittelschläuche	26
3.2	Kühlmittelkreislauf der Stand- und Zusatzheizung entlüften	27
4	<b>Kraftstoffversorgung</b>	<b>29</b>
4.1	Einbauorteübersicht - Kraftstoffversorgung	29
4.2	Kraftstofffördermenge prüfen	30
4.3	Dosierpumpe V54 aus- und einbauen	32
4.4	Kraftstoffleitung zur Dosierpumpe V54 entlüften	34
5	<b>Regelung der Stand- und Zusatzheizung</b>	<b>37</b>
5.1	Funktionsbeschreibung	37
5.2	Standheizungsmodus	38
6	<b>Weitere Bauteile zur Steuerung und Regelung</b>	<b>39</b>
6.1	Temperaturfühler für Außentemperatur aus- und einbauen	39
6.2	Funkempfänger für Zusatzwasserheizung R149 aus- und einbauen	39
6.3	Funktionsbeschreibung der Funkfernbedienung der Stand- und Zusatzheizung	40



**1 - Stand- und Zusatzheizung mit Steuergerät für Zusatzheizung -J364-**

- aus- und einbauen ⇒ [u2.3 und Zusatzheizung aus- und einbauen](#)“, Seite 14

**2 - Schlauchschelle**  
**3 - Kühlmittelschlauch**  
**4 - Luftansaugeräuschkämpfer**

- aus- und einbauen ⇒ [a2.5 us- und einbauen](#)“, Seite 18

**5 - Halter für Umwälzpumpe -V55-**

**6 - Schrauben**  
 8 Nm

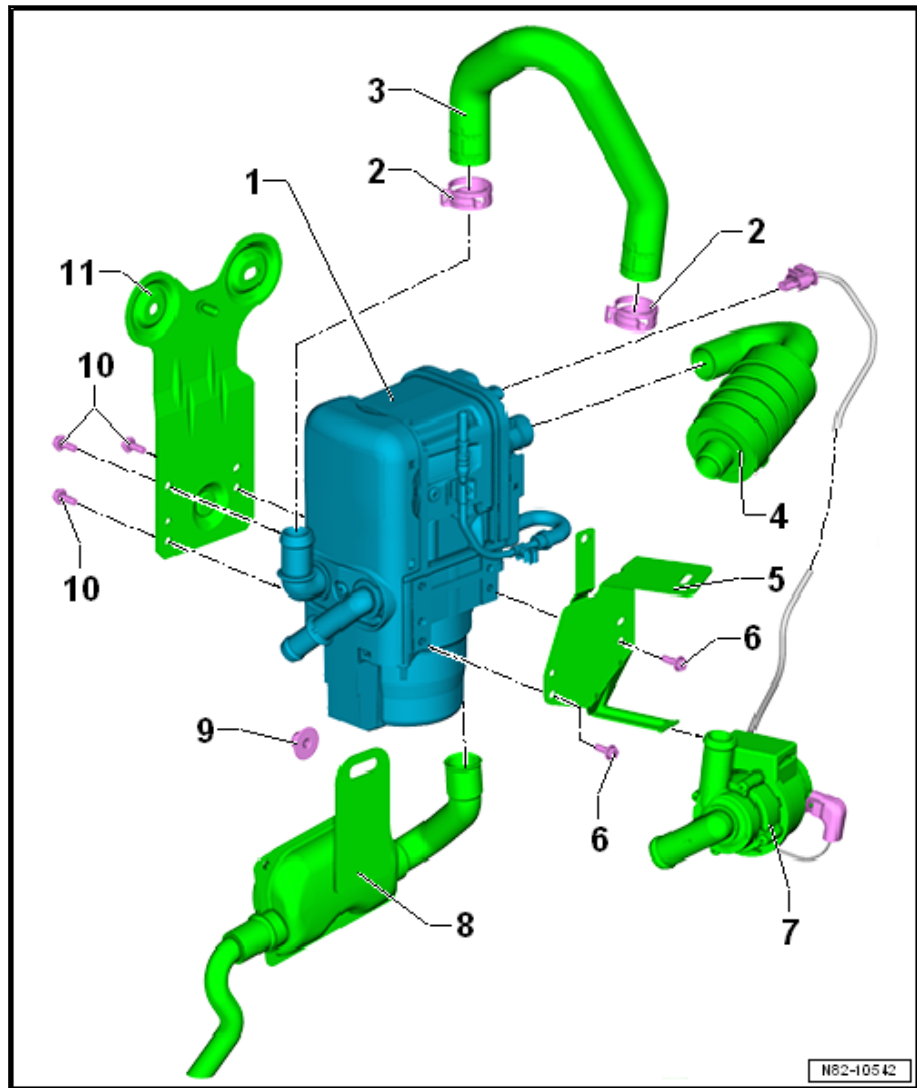
**7 - Umwälzpumpe -V55-**  
 aus- und einbauen ⇒ [a2.6 us- und einbauen](#)“, Seite 19

**8 - Abgasanlage**  
 aus- und einbauen ⇒ [m2.7 it Halter aus- und einbauen](#)“, Seite 20

**9 - Mutter**  
 20 Nm

**10 - Schrauben**  
 8 Nm

**11 - Halter für Stand- und Zusatzheizung**



**2.2 Montageübersicht - Stand- und Zusatzheizung innen**

**1 - Schrauben**

- 7 Nm

**2 - Wärmetauscher**

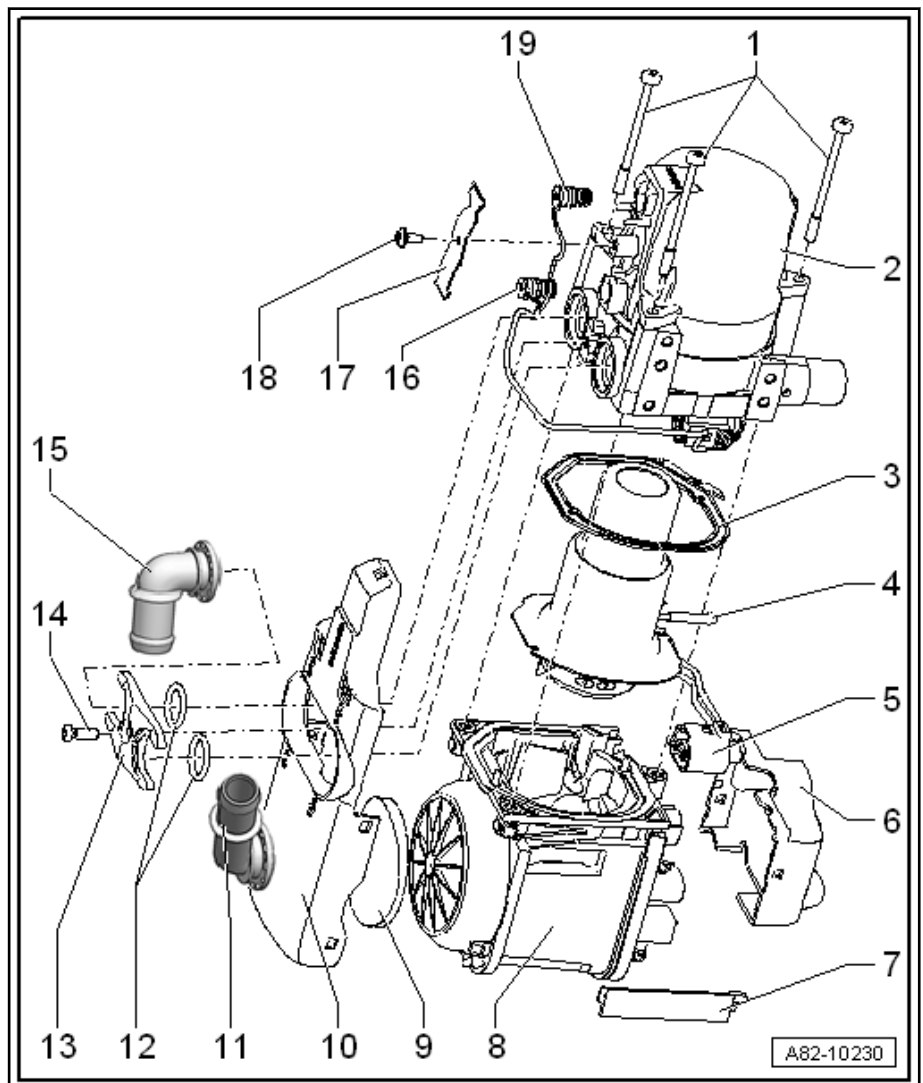
**3 - Dichtung**

- nach jedem Ausbau ersetzen
- Einbaulage beachten

**4 - Brennröh**

**5 - Glühkerze mit Flammenüberwachung -Q8-**

- auf richtigen Sitz achten
- aus- und einbauen, prüfen ⇒ [m2.10 it Flammenüberwachung-Q8 aus- und einbauen](#)“, [Seite 22](#)



**Hinweis**

*Bei Fahrzeugen mit Dieselmotoren ist das Heizelement für Kraftstoffvorwärmung -Z66- am Brennröh fest eingebaut. Die Leitungen sind mit den Leitungen der Glühkerze mit Flammenüberwachung -Q8- verbunden. Bei dieser Ausführung ist das komplette Brennröh zu ersetzen, wenn die Glühkerze mit Flammenüberwachung -Q8- defekt ist.*

**6 - Deckel für Steuergerät für Zusatzheizung -J364-**

- aus- und einbauen ⇒ [a2.9 us- und einbauen](#)“, [Seite 21](#)

**7 - Abdeckung**

**8 - Steuergerät für Zusatzheizung -J364- mit Verbrennungsluftgebläse -V6-**

- beide Teile bilden ein nicht zerlegbares Bauteil
- aus- und einbauen ⇒ [u2.4 nd Zusatzheizung zerlegen und zusammenbauen](#)“, [Seite 17](#)

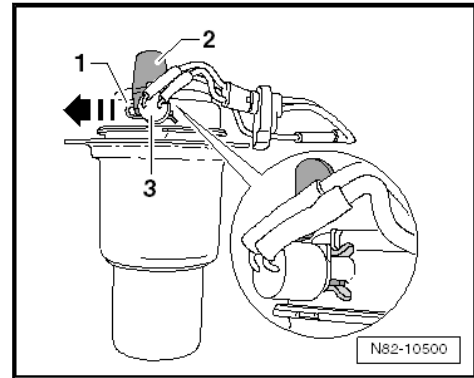
**9 - Abdeckung**

**10 - Geräuschkämpfung**

## 2.10 Glühkerze mit Flammenüberwachung - Q8- aus- und einbauen

### Ausbauen

- Stand- und Zusatzheizung zerlegen ⇒ [u2.4 nd Zusatzheizung zerlegen und zusammenbauen](#), Seite 17 .
- Haltefeder -1- herausziehen -Pfeil-.



- Halteblech -2- abnehmen.
- Glühkerze mit Flammenüberwachung -Q8- Pos. -3- herausnehmen.

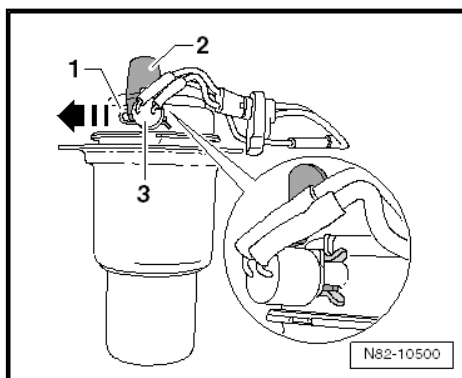
### Einbauen

Der Einbau erfolgt in umgekehrter Reihenfolge, dabei ist Folgendes zu beachten:



#### Hinweis

Die Einbaulage der Haltefeder -1- sowie des Halteblechs -2- beachten.



- ◆ Die nicht isolierten Anschlussleitungen zur Glühkerze dürfen keine anderen Bauteile berühren oder anliegen (Kurzschlussgefahr).
- ◆ Die richtige Funktion der Glühkerze mit Flammenüberwachung -Q8- kann mit dem ⇒ Fahrzeugdiagnosetester in der Funktion „Geführte Fehlersuche“ geprüft werden.