



VW Superb 2
(2008-2015)



Motor 2,0 Liter TDI Common Rail Diesel 125 kW

Inhaltsverzeichnis

00 - Technische Daten	1
1 Kennzeichnung	1
1.1 Motornummer	1
1.2 Motormerkmale	1
2 Eigendiagnose, Sicherheitsmaßnahmen, Sauberkeitsregeln und Hinweise	3
2.1 Eigendiagnose	3
2.2 Zusätzliche Hinweise und Montagearbeiten bei Fahrzeugen mit Klimaanlage	3
2.3 Sicherheitsmaßnahmen bei Arbeiten an der Kraftstoffversorgung	4
2.4 Sauberkeitsregeln bei Arbeiten an der Kraftstoffversorgung/Einspritzanlage	6
2.5 Sauberkeitsregeln bei Arbeiten am Abgasturbolader	6
2.6 Allgemeine Hinweise zum Ladeluftsystem	7
10 - Motor aus- und einbauen	9
1 Motor aus- und einbauen	9
1.1 Motorabdeckung aus- und einbauen	9
1.2 Motor ausbauen Octavia II, Yeti	10
1.3 Motor ausbauen Superb II	22
1.4 Motor am Montageständer befestigen	33
1.5 Motor einbauen	34
1.6 Montageübersicht - Aggregatelagerung	38
1.7 Aggregatelagerung prüfen und einstellen Octavia II, Yeti	40
1.8 Aggregatelagerung prüfen und einstellen Superb II	43
1.9 Motorstütze aus- und einbauen	46
13 - Kurbeltrieb	52
1 Keilrippenriemen und Zahnriemen aus- und einbauen	52
1.1 Montageübersicht - Keilrippenriementrieb Fahrzeuge ohne Klimaanlage	52
1.2 Montageübersicht - Keilrippenriementrieb Fahrzeuge mit Klimaanlage	55
1.3 Keilrippenriemen für Fahrzeuge ohne Klimaanlage aus- und einbauen	58
1.4 Keilrippenriemen für Fahrzeuge mit Klimaanlage aus- und einbauen	59
1.5 Spannelement für Keilrippenriemen aus- und einbauen	61
1.6 Schwingungsdämpfer aus- und einbauen	63
1.7 Halter für Nebenaggregate aus- und einbauen	63
1.8 Montageübersicht - Zahnriementrieb	68
1.9 Zahnriemen aus- und einbauen	71
2 Dichtflansche und Schwungrad	86
2.1 Montageübersicht - Dichtflansch auf Riemenscheibenseite	86
2.2 Dichtring für Kurbelwelle Riemenscheibenseite ersetzen	87
2.3 Dichtflansch Riemenscheibenseite aus- und einbauen	90
2.4 Montageübersicht - Dichtflansch Getriebeseite und Schwungrad	92
2.5 Dichtflansch auf Getriebeseite ersetzen	94
2.6 Zweimassenschwungrad aus- und einbauen	104
3 Kurbelwelle, Kolben und Pleuel	106
3.1 Montageübersicht - Kurbelwelle Octavia II, Yeti	106
3.2 Montageübersicht - Kurbelwelle Superb II	108
3.3 Axialspiel der Kurbelwelle messen	109
3.4 Nadellager für Kurbelwelle ersetzen Octavia II, Superb II	109
3.5 Antriebskettenrad ersetzen Octavia II, Yeti	110
3.6 Kurbelwellenantriebszahnrad ersetzen Superb II	111
3.7 Montageübersicht - Kolben und Pleuel	114
3.8 Kolbenüberstand im OT prüfen	119
3.9 Neuen Pleuel trennen	120



15 - Zylinderkopf, Ventiltrieb	122
1 Zylinderkopf	122
1.1 Montageübersicht - Zylinderkopfhaube	122
1.2 Zylinderkopfhaube aus- und einbauen	124
1.3 Montageübersicht - Zylinderkopf	129
1.4 Zylinderkopf aus- und einbauen	132
1.5 Hallgeber G40 aus- und einbauen	144
1.6 Unterdruckpumpe aus- und einbauen	146
1.7 Kompressionsdruck prüfen	147
2 Ventiltrieb in Stand setzen	149
2.1 Montageübersicht - Ventiltrieb	149
2.2 Dichtring für Nockenwelle ersetzen	151
2.3 Nockenwellen aus- und einbauen	156
2.4 Axialspiel der Nockenwellen messen	163
2.5 Hydraulische Ausgleichselemente prüfen	164
2.6 Ventilschaftabdichtungen ersetzen	165
2.7 Ventilmaße	173
2.8 Ventilführungen prüfen	173
17 - Schmierung	175
1 Schmiersystem	175
1.1 Montageübersicht - Teile des Schmiersystems Octavia II, Yeti	175
1.2 Montageübersicht - Teile des Schmiersystems Superb II	178
1.3 Ölstands- und Öltemperaturgeber G266 aus- und einbauen	181
1.4 Montageübersicht - Ölfilterhalter	182
1.5 Ölwanne aus- und einbauen	184
1.6 Ölpumpe aus- und einbauen Octavia II, Yeti	188
1.7 Ölpumpe aus- und einbauen Superb II	189
1.8 Ausgleichswellenmodul aus- und einbauen Superb II	190
1.9 Neues Ausgleichswellenmodul einbauen Superb II	191
1.10 Das bereits gelaufene Ausgleichswellenmodul wieder einbauen Superb II	195
1.11 Öldruckschalter F1 aus- und einbauen	198
1.12 Ölfilterhalter mit Motorölkühler aus- und einbauen	198
1.13 Öldruck und Öldruckschalter prüfen	204
19 - Kühlung	206
1 Kühlsystem	206
1.1 Anschlussplan für Kühlmittelschläuche für Fahrzeuge bis 08.2009	206
1.2 Anschlussplan für Kühlmittelschläuche für Fahrzeuge ab 08.2009	208
1.3 Kühlmittel ablassen und auffüllen	210
2 Kühlmittelpumpe und Kühlmittelregler	214
2.1 Montageübersicht - Kühlmittelpumpe und Kühlmittelregler (Fahrzeuge bis 08.2009)	214
2.2 Montageübersicht - Kühlmittelpumpe und 4/2-Wege-Ventil mit Kühlmittelregler (Fahrzeuge ab 08.2009)	214
2.3 Kühlmittelpumpe aus- und einbauen	215
2.4 Kühlmittelregler aus- und einbauen (Fahrzeuge bis 08.2009)	216
2.5 4/2-Wege-Ventil mit Kühlmittelregler aus- und einbauen (Fahrzeuge ab 08.2009)	220
2.6 Kühlmittelregler prüfen	223
3 Teile des Kühlsystems motorseitig	224
3.1 Montageübersicht - Teile des Kühlsystems motorseitig	224
3.2 Kühlmitteltemperaturgeber G62 ersetzen	226
3.3 Kühlmitteltemperaturgeber am Kühlerausgang G83 ersetzen	228
3.4 Pumpe 2 für Kühlmittelumlauf V178 aus- und einbauen	229
3.5 Kühlmittelrohr vorn aus- und einbauen	231
3.6 Kühlmittelrohr links aus- und einbauen	235



3.7	Kühlmittelrohr rechts aus- und einbauen	237
4	Kühler und Kühlerlüfter	239
4.1	Montageübersicht - Kühler und Kühlerlüfter	239
4.2	Lüfterzarge für Kühlerlüfter aus- und einbauen	241
4.3	Kühler aus- und einbauen	242
4.4	Kühlsystem auf Dichtigkeit prüfen	244
20	Kraftstoffversorgung	248
1	Maßnahmen bei Falschbetankung	248
1.1	Schritt 1: Motor wurde nicht mit falschem Kraftstoff gestartet	249
1.2	Schritt 2: Motor wurde mit falschem Kraftstoff gestartet	250
1.3	Schritt 3: Metallspäne in Kraftstoffförderereinheit und -behälter vorhanden	250
1.4	Schritt 4: Keine Metallspäne in Kraftstoffförderereinheit und -behälter vorhanden	251
1.5	Schritt 5: Metallspäne in Hochdruckpumpe vorhanden	251
1.6	Schritt 6: Keine Metallspäne in Hochdruckpumpe vorhanden	252
2	Teile der Kraftstoffversorgung aus- und einbauen	253
2.1	Montageübersicht - Kraftstoffbehälter mit Anbauteilen Octavia II	253
2.2	Montageübersicht - Kraftstoffbehälter mit Anbauteilen Superb II, Yeti	255
2.3	Montageübersicht - Kraftstofffilter	257
2.4	Kraftstoff aus dem Kraftstoffbehälter absaugen	259
2.5	Kraftstoffförderereinheit aus- und einbauen Octavia II	261
2.6	Kraftstoffförderereinheit aus- und einbauen Superb II, Yeti	264
2.7	Geber für Kraftstoffvorratsanzeige G aus- und einbauen	269
2.8	Kraftstoffvorratsgeber 2 G169 mit Saugstrahlpumpe aus- und einbauen Superb II, Yeti	270
2.9	Steckkupplungen trennen	273
2.10	Kraftstoffbehälter aus- und einbauen Octavia II	278
2.11	Kraftstoffbehälter aus- und einbauen Superb II, Yeti	281
2.12	Kraftstoffpumpe prüfen	284
2.13	Montageübersicht - Zusatzkraftstoffpumpe V393	292
2.14	Zusatzkraftstoffpumpe V393 aus- und einbauen	293
3	Gasbetätigung	296
3.1	Montageübersicht - Gaspedalmodul	296
3.2	Gaspedalmodul aus- und einbauen	296
21	Aufladung	301
1	Ladeluftsystem - Abgasturbolader	301
1.1	Montageübersicht - Abgasturbolader mit Anbauteilen	301
1.2	Abgasturbolader aus- und einbauen	304
1.3	Abgastemperaturgeber 1 G235 (Temperaturgeber vor Turbolader G507) aus- und einbauen	309
1.4	Anschlussplan für Unterdruckschläuche	311
1.5	Unterdrucksystem prüfen	312
1.6	Unterdruck-Stellelement für Abgasturbolader ersetzen und einstellen	315
2	Ladeluftsystem - Kühlung, Dichtigkeit	323
2.1	Montageübersicht - Ladeluftkühlung Octavia II	323
2.2	Montageübersicht - Ladeluftkühlung Superb II	324
2.3	Montageübersicht - Ladeluftkühlung Yeti	325
2.4	Ladeluftkühler aus- und einbauen Octavia II, Yeti	326
2.5	Ladeluftkühler aus- und einbauen Superb II	328
2.6	Schlauchverbindungen	330
2.7	Ladeluftsystem auf Dichtigkeit prüfen	332
2.8	Unterdruck-Stellelement und Zugstangen für Ladedruckregelung prüfen	335
23	Kraftstoffaufbereitung, Einspritzung	337
1	Diesel-Direkteinspritzanlage - Einbauorte, Systemübersicht	337



1.1	Einbauorteübersicht	337
1.2	Systemübersicht	339
1.3	Motordrehzahlgeber G28 aus- und einbauen	341
2	Kraftstoffsystem, motorseitig	343
2.1	Montageübersicht - Kraftstoffsystem	343
2.2	Anpassung für Injektor-Mengen-Abgleich (IMA-Code)	347
2.3	Einspritzeinheiten aus- und einbauen	348
2.4	Kraftstoffhochdruckspeicher aus- und einbauen	354
2.5	Regelventil für Kraftstoffdruck N276 prüfen	356
2.6	Regelventil für Kraftstoffdruck N276 ersetzen	357
2.7	Kraftstoffdruckgeber G247 aus- und einbauen	359
2.8	Hochdruckpumpe aus- und einbauen	361
2.9	Hochdruckpumpe mit Kraftstoff befüllen und Kraftstoffsystem entlüften	364
2.10	Kraftstoffniederdruck-System prüfen	366
2.11	Kraftstofffördermenge der Kraftstoffpumpe prüfen	368
2.12	Kraftstoffsystem auf Dichtigkeit prüfen	369
2.13	Druckhalteventil in der Kraftstoffrücklaufleitung prüfen	370
2.14	Kraftstoffrücklaufmenge von den Einspritzeinheiten prüfen	372
3	Saugrohr, Luftfilter	379
3.1	Montageübersicht - Saugrohr mit Anbauteilen	379
3.2	Drosselklappensteuereinheit J338 aus- und einbauen	381
3.3	Saugrohr aus- und einbauen	382
3.4	Montageübersicht - Luftfilter	384
3.5	Luftfiltergehäuse aus- und einbauen	386
4	Motorsteuergerät	389
4.1	Motorsteuergerät J623 aus- und einbauen Octavia II	389
4.2	Motorsteuergerät J623 aus- und einbauen Superb II, Yeti	391
26 - Abgasanlage		394
1	Teile der Abgasanlage aus- und einbauen	394
1.1	Montageübersicht - Abgasvorrohr mit Dieselpartikelfilter Octavia II, Superb II, Yeti mit Motorkennbuchstaben CEGA, CBBB	394
1.2	Montageübersicht - Abgasvorrohr mit Dieselpartikelfilter Yeti mit Motorkennbuchstaben CBDB	396
1.3	Drucksensor 1 für Abgas G450 ersetzen	398
1.4	Montageübersicht - Mittel- und Hinterteil der Abgasanlage Octavia II	400
1.5	Montageübersicht - Mittel- und Hinterteil der Abgasanlage Superb II	400
1.6	Montageübersicht - Mittel- und Hinterteil der Abgasanlage Yeti	401
1.7	Abgasvorrohr mit Dieselpartikelfilter aus- und einbauen	402
1.8	Mittel- bzw. Hinterteil der Abgasanlage ersetzen	407
1.9	Abgasanlage spannungsfrei einrichten	408
1.10	Abgasanlage auf Dichtigkeit prüfen	409
2	Abgasrückführungsanlage	410
2.1	Montageübersicht - Abgasrückführung mit Kühler	410
2.2	Abgasrückführungsventil N18 aus- und einbauen	412
2.3	Kühler für Abgasrückführung aus- und einbauen	414
2.4	Umschaltung des Kühlers für Abgasrückführung prüfen	417
2.5	Kühler für Abgasrückführung auf Dichtigkeit prüfen	418
28 - Vorglühanlage		423
1	Vorglühanlage	423
1.1	Glühkerzen aus- und einbauen	423



1.1	Einbauorteübersicht	337
1.2	Systemübersicht	339
1.3	Motordrehzahlgeber G28 aus- und einbauen	341
2	Kraftstoffsystem, motorseitig	343
2.1	Montageübersicht - Kraftstoffsystem	343
2.2	Anpassung für Injektor-Mengen-Abgleich (IMA-Code)	347
2.3	Einspritzeinheiten aus- und einbauen	348
2.4	Kraftstoffhochdruckspeicher aus- und einbauen	354
2.5	Regelventil für Kraftstoffdruck N276 prüfen	356
2.6	Regelventil für Kraftstoffdruck N276 ersetzen	357
2.7	Kraftstoffdruckgeber G247 aus- und einbauen	359
2.8	Hochdruckpumpe aus- und einbauen	361
2.9	Hochdruckpumpe mit Kraftstoff befüllen und Kraftstoffsystem entlüften	364
2.10	Kraftstoffniederdruck-System prüfen	366
2.11	Kraftstofffördermenge der Kraftstoffpumpe prüfen	368
2.12	Kraftstoffsystem auf Dichtigkeit prüfen	369
2.13	Druckhalteventil in der Kraftstoffrücklaufleitung prüfen	370
2.14	Kraftstoffrücklaufmenge von den Einspritzeinheiten prüfen	372
3	Saugrohr, Luftfilter	379
3.1	Montageübersicht - Saugrohr mit Anbauteilen	379
3.2	Drosselklappensteuereinheit J338 aus- und einbauen	381
3.3	Saugrohr aus- und einbauen	382
3.4	Montageübersicht - Luftfilter	384
3.5	Luftfiltergehäuse aus- und einbauen	386
4	Motorsteuergerät	389
4.1	Motorsteuergerät J623 aus- und einbauen Octavia II	389
4.2	Motorsteuergerät J623 aus- und einbauen Superb II, Yeti	391
26	- Abgasanlage	394
1	Teile der Abgasanlage aus- und einbauen	394
1.1	Montageübersicht - Abgasvorrohr mit Dieselpartikelfilter Octavia II, Superb II, Yeti mit Motorkennbuchstaben CEGA, CBBB	394
1.2	Montageübersicht - Abgasvorrohr mit Dieselpartikelfilter Yeti mit Motorkennbuchstaben CBDB	396
1.3	Drucksensor 1 für Abgas G450 ersetzen	398
1.4	Montageübersicht - Mittel- und Hinterteil der Abgasanlage Octavia II	400
1.5	Montageübersicht - Mittel- und Hinterteil der Abgasanlage Superb II	400
1.6	Montageübersicht - Mittel- und Hinterteil der Abgasanlage Yeti	401
1.7	Abgasvorrohr mit Dieselpartikelfilter aus- und einbauen	402
1.8	Mittel- bzw. Hinterteil der Abgasanlage ersetzen	407
1.9	Abgasanlage spannungsfrei einrichten	408
1.10	Abgasanlage auf Dichtigkeit prüfen	409
2	Abgasrückführungsanlage	410
2.1	Montageübersicht - Abgasrückführung mit Kühler	410
2.2	Abgasrückführungsventil N18 aus- und einbauen	412
2.3	Kühler für Abgasrückführung aus- und einbauen	414
2.4	Umschaltung des Kühlers für Abgasrückführung prüfen	417
2.5	Kühler für Abgasrückführung auf Dichtigkeit prüfen	418
28	- Vorglühanlage	423
1	Vorglühanlage	423
1.1	Glühkerzen aus- und einbauen	423

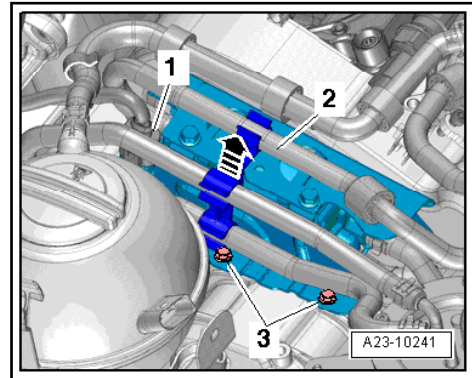


Vorsicht!

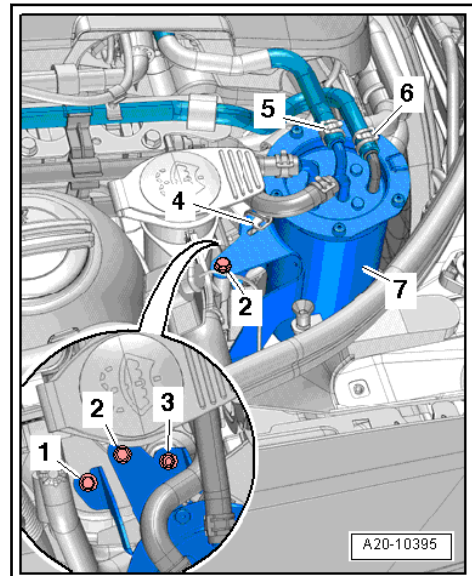
Beschädigungsgefahr!

- ◆ *Der Drucksensor 1 für Abgas -G450- ist sehr empfindlich und darf deswegen beim Ablegen mit dem Halter nicht irgendwo anstoßen.*

- Kraftstoffschlauch -2- aus dem Halter aushängen.



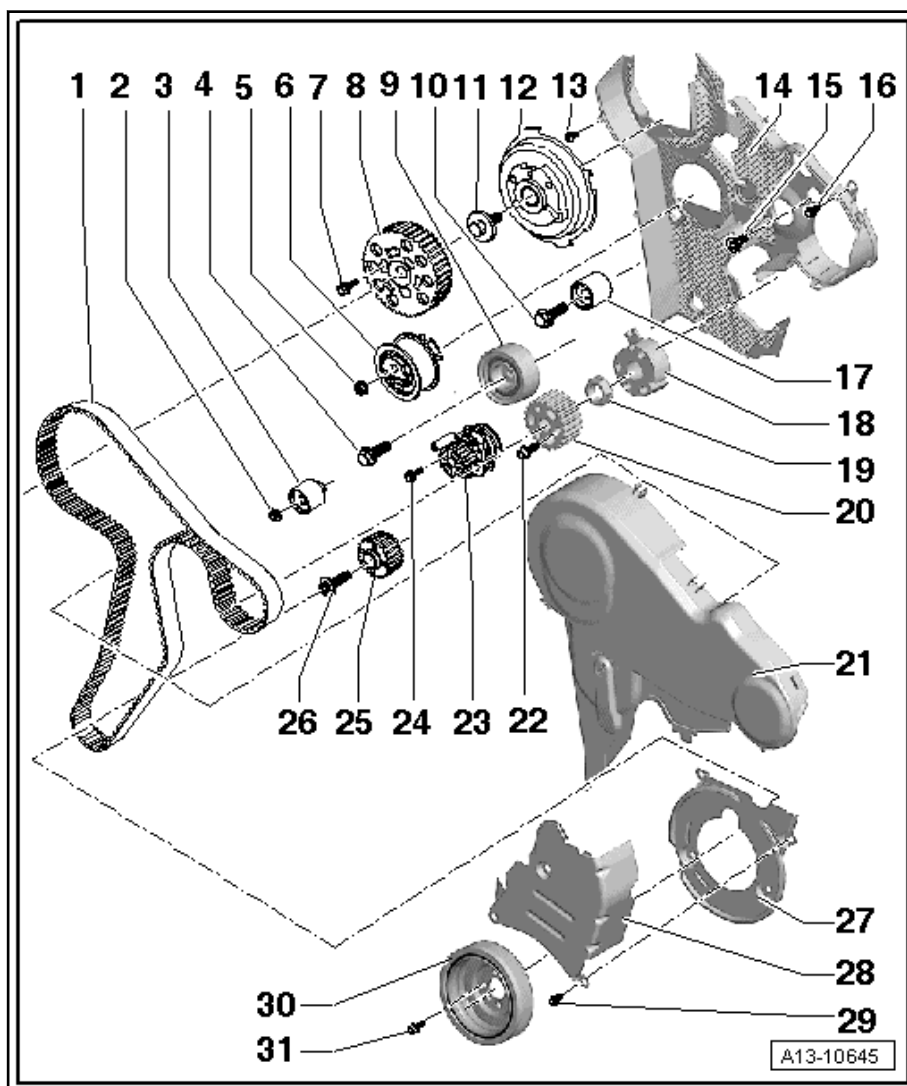
- Halter für Kraftstoffleitungen nach oben abziehen -Pfeil- und seitlich ablegen.
- Stecker -1- an der Zusatzkraftstoffpumpe -V393- abziehen.
- Schrauben -3- herausdrehen.
- Stecker vom Ausgleichsbehälter abziehen.
- Schrauben des Ausgleichsbehälters herausdrehen.
- Schraube -1- um zwei Umdrehungen lösen.



- Schraube -2- und Mutter -3- herausdrehen.
- Halter für Kühlmittleitung am Kraftstofffilter ausclippen.
- Ausgleichsbehälter mit angeschlossenen Schläuchen, Kraftstofffilter mit angeschlossenen Schläuchen und Halter mit der Zusatzkraftstoffpumpe -V393- auf den Motor ablegen.

1 - Zahnriemen

- vor Ausbau Laufrichtung kennzeichnen
- auf Verschleiß prüfen
- nicht knicken
- aus- und einbauen ⇒ [a1.9 us- und einbauen](#), Seite 71



Hinweis

Wird während der Motorreparatur der Zahnriemen ersetzt (außer dem regelmäßigen Wechselintervall), ist dies in den ⇒ Serviceplan einzutragen!

2 - Mutter

- 20 Nm

3 - Beruhigungsrolle

4 - Schraube

- nach dem Ausbau ersetzen
- 50 Nm + 90°

5 - Mutter

- 20 Nm + 45°

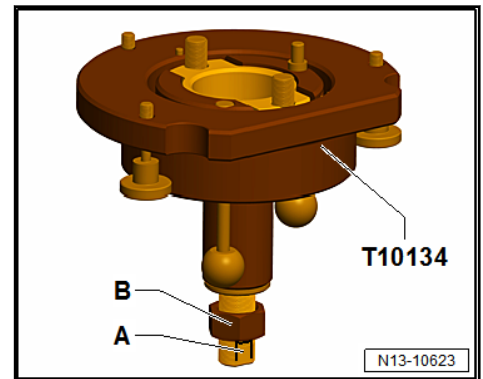
6 - Spannrolle

- zum Aus- und Einbau Motorstütze ausbauen ⇒ [a1.9 us- und einbauen](#), Seite 46

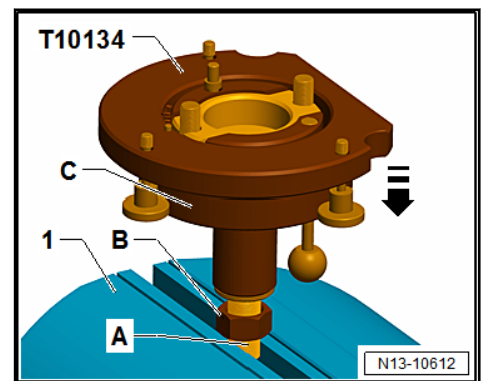
7 - Schraube

- nach dem Ausbau ersetzen

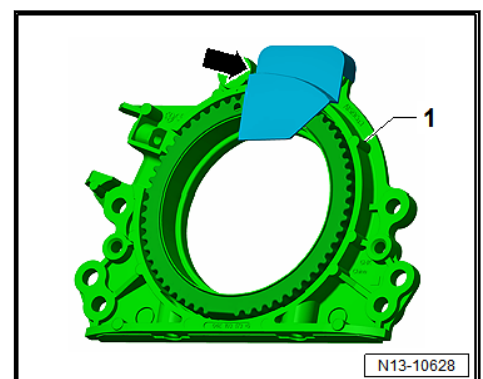
Dichtring mit Geberrad auf Montagewerkzeug -T10134- aufsetzen



- Mutter -B-, bis kurz vor die Spannfläche -A- der Gewindespindel aufdrehen.
- Montagewerkzeug -T10134- an der Spannfläche -A- der Gewindespindel in einen Schraubstock spannen.

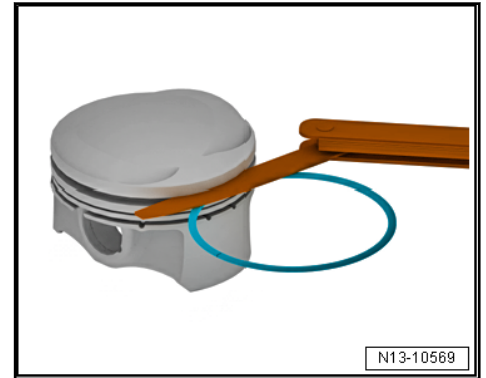


- Montageglocke -C- nach unten drücken, sodass diese auf der Mutter -B- aufliegt.
- Mutter so weit auf die Gewindespindel schrauben, bis das Innenteil des Montagewerkzeugs und die Montageglocke auf gleicher Ebene sind.
- Falls vorhanden, Sicherungsclip -Pfeil- vom neuen Dichtflansch entfernen.



Hinweis

Das Geberrad darf nicht aus dem Dichtflansch herausgenommen oder verdreht werden.



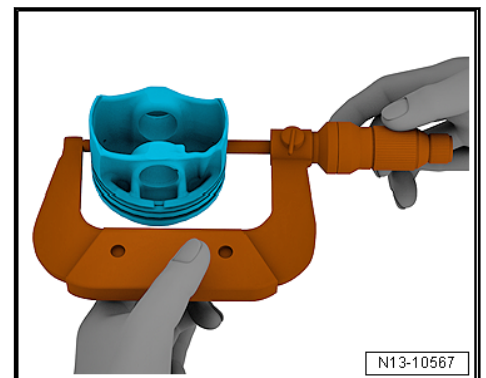
Benötigte Spezialwerkzeuge, Prüf- und Messgeräte sowie Hilfsmittel

◆ Fühlerblattlehre

- Vor der Prüfung Ringnuten des Kolbens reinigen.

Kolbenring (Maße in mm)	Neu	Verschleiß- grenze
1. Kompressionsring	0,06...0,09	0,25
2. Kompressionsring	0,05...0,08	0,25
Ölabstreifring	0,03...0,06	0,15

Kolben prüfen



Benötigte Spezialwerkzeuge, Prüf- und Messgeräte sowie Hilfsmittel

◆ Außenmikrometer

- Ca. 10 mm von der Unterkante, rechtwinklig zur Kolbenbolzenachse versetzt, messen.
- Max. Abweichung gegenüber Nennmaß: 0,04 mm.

Einbaulage und Zuordnung Kolben/Zylinder