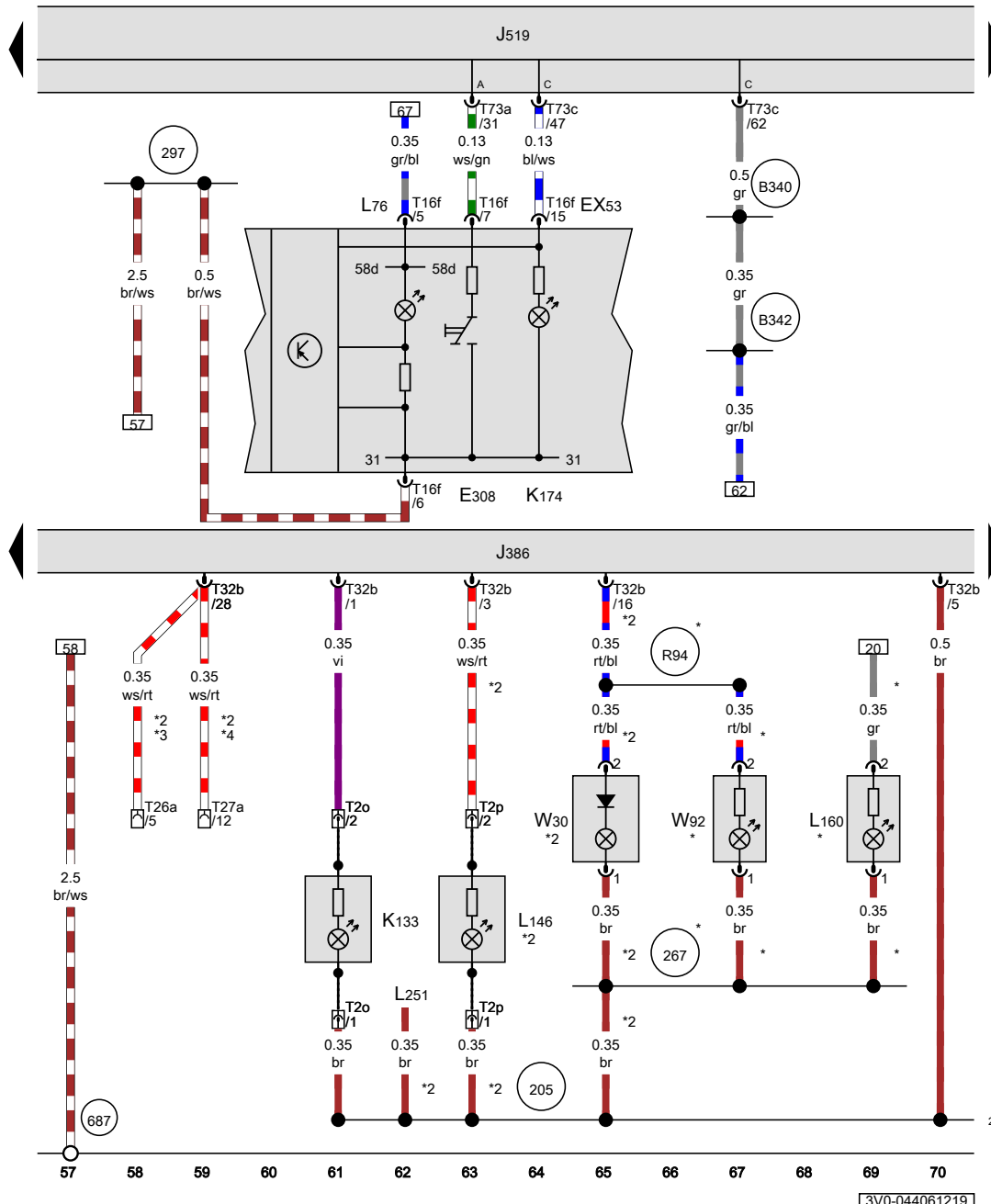




Skoda Superb 3
(2015-2019)



Schaltpläne / Stromlaufpläne ab 07.2019



Schaltermodul 3 Mittelkonsole, Türsteuergerät Fahrerseite, Kontrollleuchte für SAFE-Funktion der Zentralverriegelung, Lampe für Türinnengriffbeleuchtung Fahrerseite, Türwarnleuchte Fahrerseite

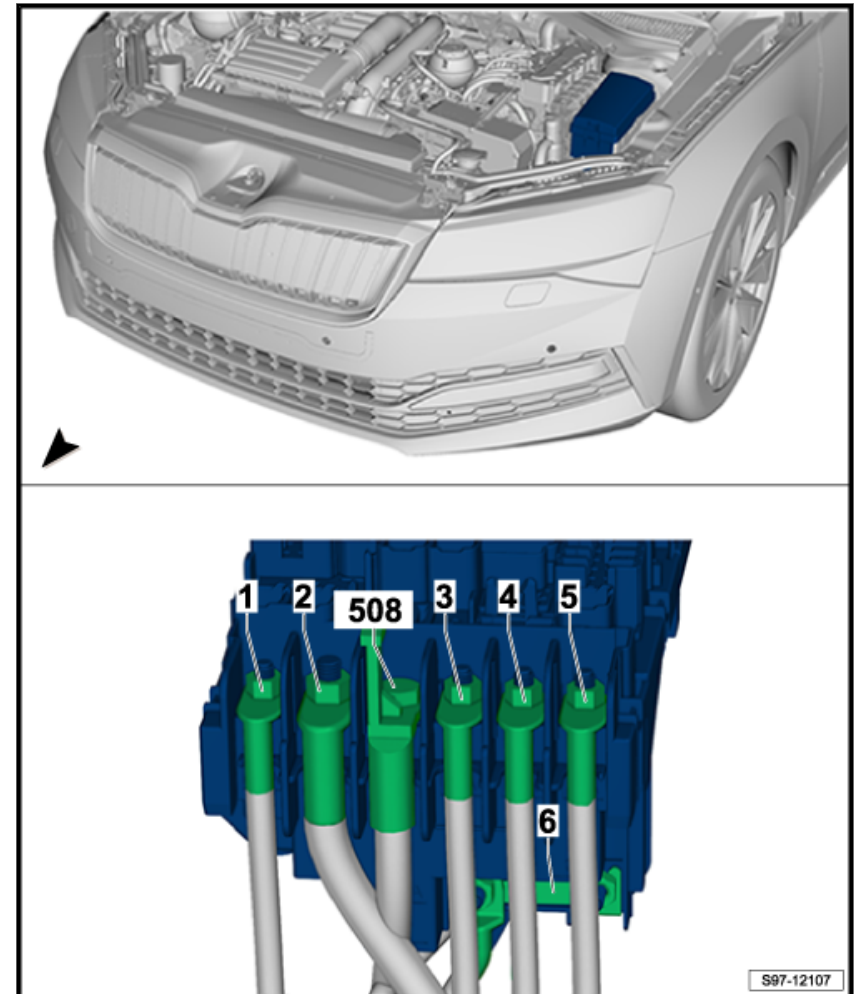
- EX53 Schaltermodul 3 Mittelkonsole
- E308 Taster für Innenverriegelung Fahrerseite
- J386 Türsteuergerät Fahrerseite
- J519 Bordnetzsteuergerät
- K133 Kontrollleuchte für SAFE-Funktion der Zentralverriegelung
- K174 Kontrollleuchte für Innenverriegelung Fahrerseite
- L76 Lampe für Tasterbeleuchtung
- L146 Lampe für Türinnengriffbeleuchtung Fahrerseite
- L160 Lampe für Türablagenbeleuchtung Fahrerseite
- L251 Leuchte für Türkonturbeleuchtung vorn links
- T2o Steckverbindung, 2-fach, in der Fahrertür
- T2p Steckverbindung, 2-fach, in der Fahrertür
- T16f Steckverbindung, 16-fach
- T26a Steckverbindung, 26-fach, an der A-Säule links
- T27a Steckverbindung, 27-fach, an der A-Säule links
- T32b Steckverbindung, 32-fach
- T73a Steckverbindung, 73-fach
- T73c Steckverbindung, 73-fach
- W30 Türwarnleuchte Fahrerseite
- W92 Einstiegsleuchte Fahrerseite

- 205 Masseverbindung im Leitungsstrang Türverkabelung Fahrerseite
- 267 Masseverbindung 2 im Leitungsstrang Türverkabelung Fahrerseite
- 297 Masseverbindung 12 im Leitungsstrang Innenraum
- 687 Massepunkt 1 auf dem Mittelstrang
- B340 Verbindung 1 (58d) im Hauptleitungsstrang
- B342 Verbindung 3 (58d) im Hauptleitungsstrang
- R94 Verbindung 1 im Leitungsstrang Türverkabelung Fahrerseite

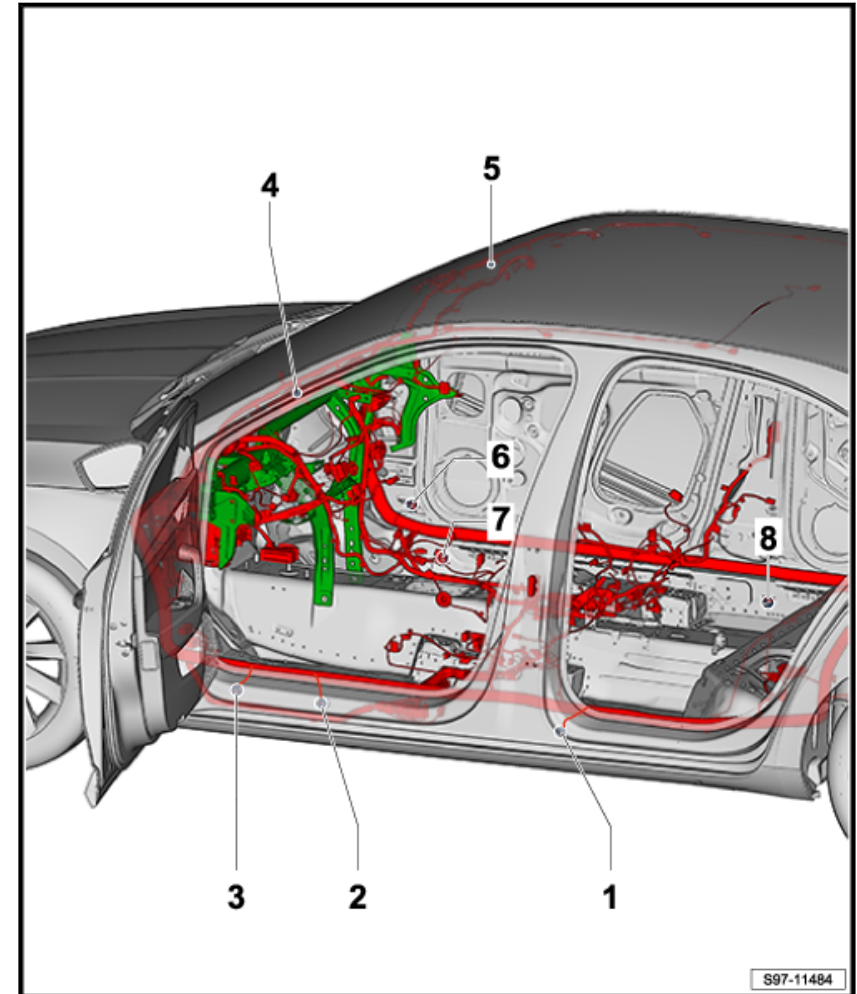
7 - Sicherungshalter in der Hochvoltbatterie 1 -AX2-

- Sicherung 1 für Hochvoltsystem -S350-
- Einbaulage ⇒ [Seite 35](#)
- Sicherungsbelegung ⇒ [Seite 36](#)

1.2 Einbaulage der Sicherungen (SA) an der E-Box

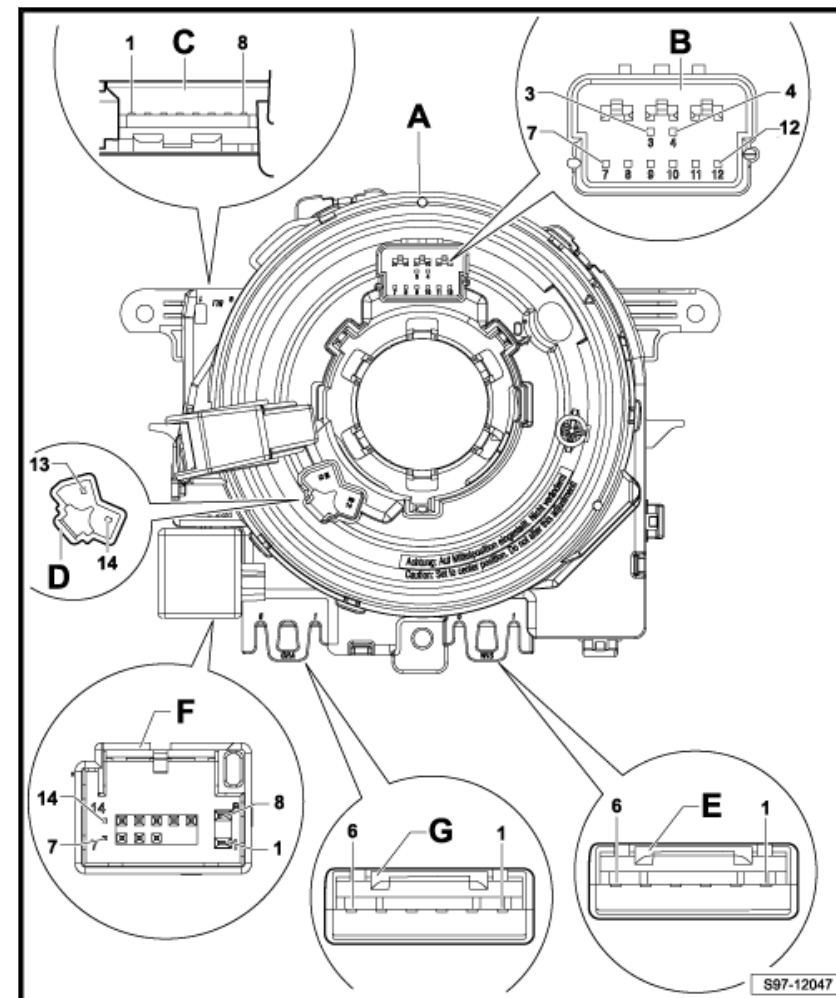


- 1 - Massepunkt an der B-Säule links -79-
 Einbauort ⇒ [Seite 10](#)
- 2 - Massepunkt am Unterholm vorn links -684-
 Einbauort ⇒ [Seite 10](#)
- 3 - Massepunkt an der A-Säule links -639-
 Einbauort ⇒ [Seite 11](#)
- 4 - Massepunkt 1 auf dem Mitteltunnel -687-
 Einbauort ⇒ [Seite 11](#)
- 5 - Massepunkt am Dach vorn Mitte -689-
 Einbauort ⇒ [Seite 12](#)
- 6 - Massepunkt 2 an der A-Säule rechts -751-
 Einbauort ⇒ [Seite 13](#)
- 7 - Massepunkt an der A-Säule rechts -638-
 Einbauort ⇒ [Seite 13](#)
- 8 - Massepunkt an der B-Säule rechts -720-
 Einbauort ⇒ [Seite 14](#)



1.5 Übersicht der Massepunkte im Innenraum (nur für Fahrzeuge mit Rechtslenker)

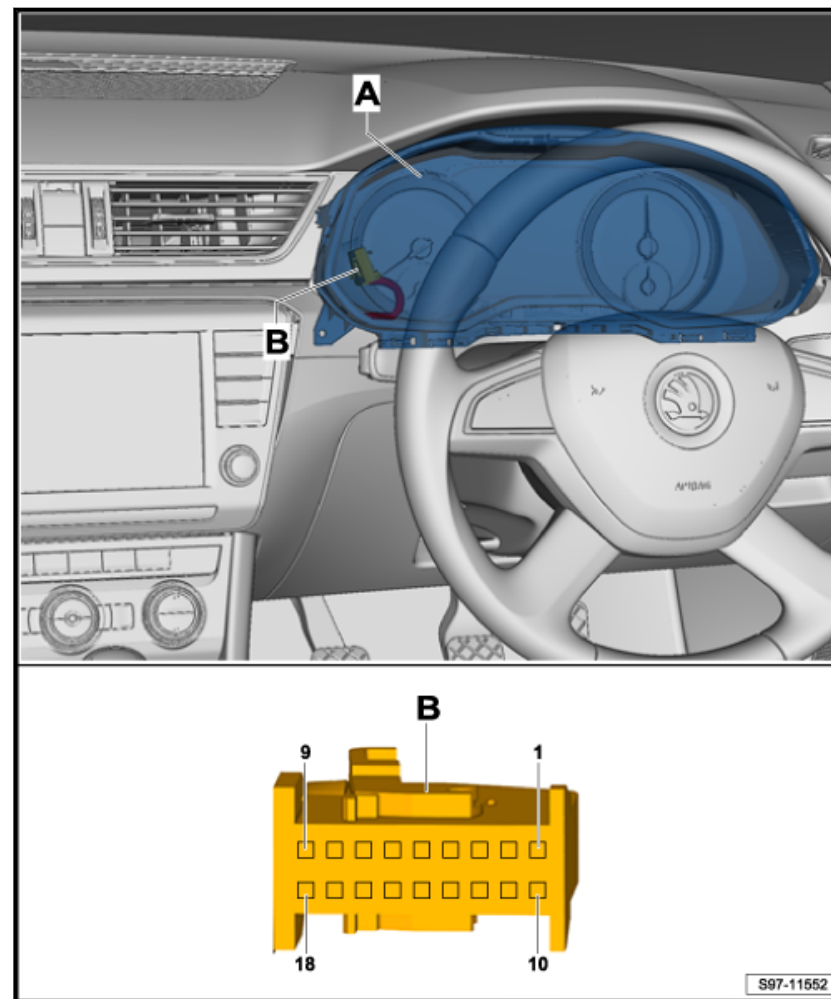
1.5.2 Steckerbelegung (mit beheizbarem Lenkrad):



- A - Steuergerät für Lenksäulenelektronik -J527-
- B - Steckverbindung, 12fach - T12a ⇒ [Seite 14](#)
- C - Steckverbindung, 8fach ⇒ [Seite 14](#)
- D - Steckverbindung, 2fach - T2bk ⇒ [Seite 14](#)
- E - Steckverbindung, 6fach ⇒ [Seite 15](#)

- A - Steuergerät im Schalttafeleinsatz -J285- / Steuergerät für Wegfahrsicherung -J362-
- B - Steckverbindung, 18fach, am Leitungsstrang - T18a

1.10.2 Steckerbelegung (nur für Fahrzeuge mit Rechtslenker)



- A - Steuergerät im Schalttafeleinsatz -J285- / Steuergerät für Wegfahrsicherung -J362-

1 Steuergeräte im hinteren Teil des Fahrzeugs

1.1 Übersicht der Steuergeräte (nur für Fahrzeuge mit Linkslenker)

- 1 - Steuergerät 2 für Totwinkelerkennung -J1087-
 Einbauort ⇒ [Seite 6](#)
- 2 - Steuergerät für Anhängererkennung -J345-
 Einbauort ⇒ [Seite 8](#)
- 3 - Steuergerät für Heckklappe -J605-
 Einbauort ⇒ [Seite 9](#)
- 4 - 2-Wege-Signalverstärker für Mobilfunk -J984-
 Einbauort ⇒ [Seite 10](#)
- 5 - Wechselrichter mit Steckdose, 12 V-230 V -U13-
- 6 - Steuergerät für NOx-Geber 2 -J881-/Steuergerät für NOx-Geber 3 -J1183-
 Einbauort ⇒ [Seite 12](#)
- 7 - Türsteuergerät hinten links -J388-
 Einbauort ⇒ [Seite 13](#)
- 8 - Fensterhebermotor hinten links -V26-
 Einbauort ⇒ [Seite 14](#)
- 9 - USB-Verteiler -R293-
- 10 - Steuergerät für Fahrersitzverstellung -J810-
 Einbauort ⇒ [Seite 17](#)
- 11 - Steuergerät für digitales Soundpaket -J525-
 Einbauort ⇒ [Seite 23](#)
- 12 - Türsteuergerät Fahrerseite -J386-
 Einbauort ⇒ [Seite 24](#)
- 13 - Fensterhebermotor Fahrerseite -V147-
 Einbauort ⇒ [Seite 27](#)
- 14 - Steuergerät für Wählhebelsensorik -J587-
- 15 - Fensterhebermotor Beifahrerseite -V148-
 Einbauort ⇒ [Seite 29](#)

