



Skoda Superb 3
(2015-2019)



Standheizung / Zusatzheizung



Inhaltsverzeichnis

00 - Technische Daten	1
1 Sicherheitshinweise	1
1.1 Sicherheitsmaßnahmen bei Arbeiten an Fahrzeugen mit Stand- und Zusatzheizung	1
1.2 Sicherheitsmaßnahmen bei Arbeiten an Fahrzeugen mit Hochvoltssystem	2
1.3 Sicherheitsmaßnahmen bei Arbeiten in der Nähe von Hochvoltkomponenten	3
1.4 Sicherheitsmaßnahmen bei Arbeiten an Fahrzeugen mit Start-Stopp-System	3
1.5 Sicherheitsmaßnahmen bei Arbeiten an der Kraftstoffversorgung	3
1.6 Sicherheitsmaßnahmen bei Arbeiten am Kühlsystem	4
2 Allgemeines	5
2.1 Sauberkeitsregeln bei Arbeiten an der Stand- und Zusatzheizung und am Kraftstoffsystem	5
2.2 Typschilder	5
2.3 Hinweise zum Betrieb der Stand- und Zusatzheizung bei Fahrzeugen mit Dieselmotor	6
2.4 Startbedingungen der Stand- und Zusatzheizung	6
3 Reparaturhinweise	7
3.1 Allgemeine Reparaturhinweise	7
3.2 Leitungsverlegung und -befestigung	8
82 - Standheizung	9
1 Einbauorteübersicht - Stand- und Zusatzheizung	9
1.1 Einbauorteübersicht - Bauteile außerhalb des Fahrgastraums	9
2 Stand- und Zusatzheizung	11
2.1 Einbauorteübersicht - Stand- und Zusatzheizung	11
2.2 Montageübersicht - Stand- und Zusatzheizung innen	14
2.3 Stand- und Zusatzheizung aus- und einbauen	15
2.4 Stand- und Zusatzheizung zerlegen und zusammenbauen	18
2.5 Luftansauggeräuschkämpfer aus- und einbauen	19
2.6 Umwälzpumpe V55 aus- und einbauen	19
2.7 Schalldämpfer mit Halter aus- und einbauen	20
2.8 Halter für Stand- und Zusatzheizung aus- und einbauen	21
2.9 Abdeckung für Steuergerät für Zusatzheizung J364 aus- und einbauen	21
2.10 Glühkerze mit Flammenüberwachung Q8 aus- und einbauen	22
2.11 Temperaturfühler G18 und Überhitzungsfühler G189 aus- und einbauen	22
2.12 Steckerbelegung am Steuergerät für Zusatzheizung J364	23
2.13 Brenneinheit zerlegen und zusammenbauen	24
2.14 Abdeckung für Stand- und Zusatzheizung aus- und einbauen	25
3 Kühlmittelkreislauf mit Stand- und Zusatzheizung	27
3.1 Anschlussplan - Kühlmittelschläuche	27
3.2 Kühlmittelkreislauf der Stand- und Zusatzheizung entlüften	28
4 Kraftstoffversorgung	30
4.1 Einbauorteübersicht - Kraftstoffversorgung	30
4.2 Kraftstofffördermenge prüfen	32
4.3 Dosierpumpe V54 aus- und einbauen	34
4.4 Kraftstoffleitung zur Dosierpumpe V54 entlüften	35
5 Regelung der Stand- und Zusatzheizung	37
5.1 Funktionsbeschreibung	37
5.2 Standheizungsmodus	38
6 Weitere Bauteile zur Steuerung und Regelung	39
6.1 Temperaturfühler für Außentemperatur aus- und einbauen	39
6.2 Funkempfänger für Zusatzwasserheizung R64 aus- und einbauen	39
6.3 Funktionsbeschreibung der Funkfernbedienung der Stand- und Zusatzheizung	40



1 - Stand- und Zusatzheizung mit Steuergerät für Zusatzheizung - J364-

- ❑ aus- und einbauen
⇒ „[2.3 Stand- und Zusatzheizung aus- und einbauen](#)“, Seite 15

2 - Mutter

- ❑ 20 Nm

3 - Steckverbindung

4 - Abgasanlage

- ❑ aus- und einbauen
⇒ „[2.7 Schalldämpfer mit Halter aus- und einbauen](#)“, Seite 20

5 - Umwälzpumpe - V55-

- ❑ aus- und einbauen
⇒ „[2.6 Umwälzpumpe V55 aus- und einbauen](#)“, Seite 19

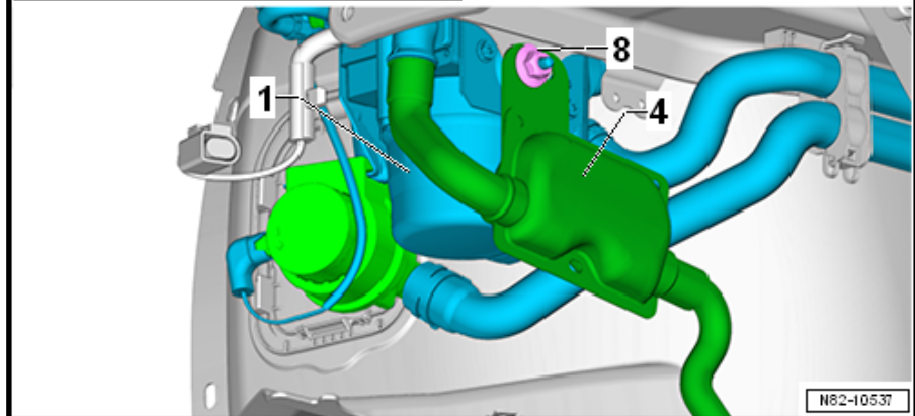
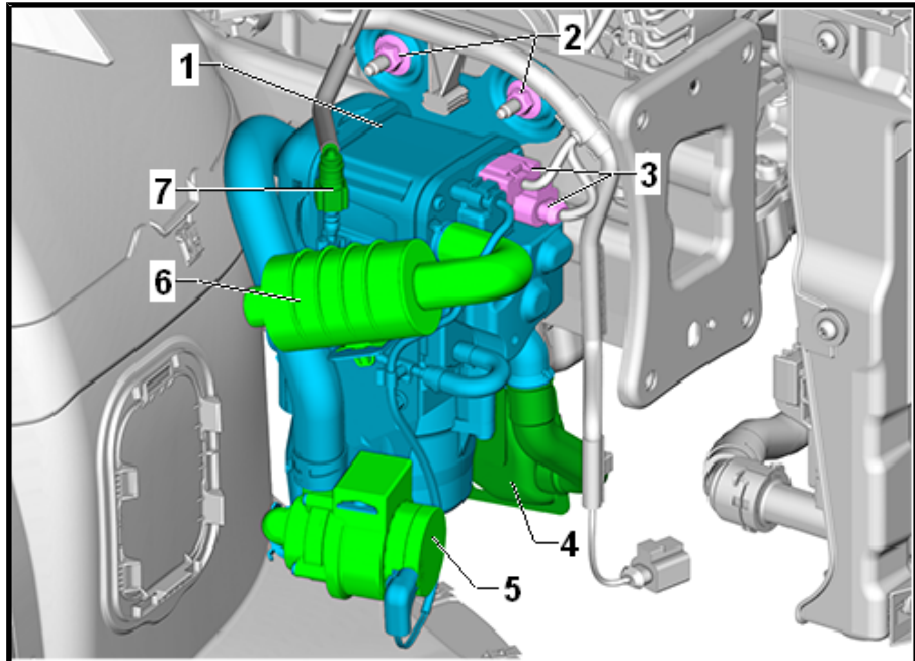
6 - Luftansaugeräuschkämpfer

- ❑ aus- und einbauen
⇒ „[2.5 Luftansaugeräuschkämpfer aus- und einbauen](#)“, Seite 19

7 - Kraftstoffleitung mit Schnellkupplung

8 - Mutter

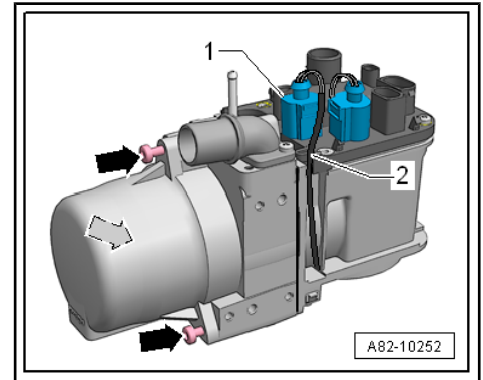
- ❑ 20 Nm



- Stecker -1- abziehen.
- Leitung -2- aus Leitungsklemme lösen.
- Schrauben -Pfeile- herausdrehen (7 Nm) und Wärmetauscher vom Gebläsegehäuse in axiale Richtung der Verschraubung abziehen.
- Wärmetauscher innen und außen reinigen.

Zusammenbauen

Der Einbau erfolgt in umgekehrter Reihenfolge.



2.5 Luftansauggeräuschkämpfer aus- und einbauen

Ausbauen

- Stand- und Zusatzheizung ausschalten.
- Radhausschale vorn rechts ausbauen => Karosserie - Montagetarbeiten außen; Rep.-Gr. 66 ; Radhausschale; Radhausschale vorn aus- und einbauen .
- Spreizclip -1- zusammendrücken und vom Halter lösen.
- Dämpfer -2- von der Stand- und Zusatzheizung abziehen.

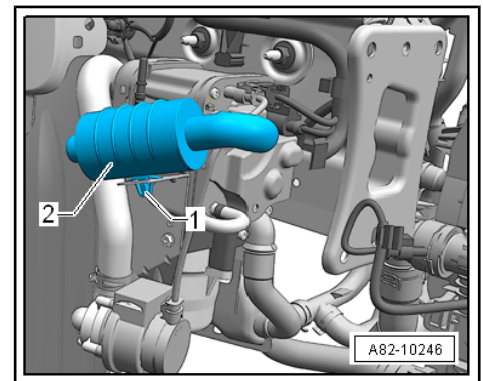
Einbauen

Der Einbau erfolgt in umgekehrter Reihenfolge, dabei ist Folgendes zu beachten:



Hinweis

- ◆ *Der Ansaugluftgeräuschkämpfer darf nicht am Gehäuse der Stand- und Zusatzheizung anliegen.*
- ◆ *Das Aluminiumrohr weder knicken noch zusammendrücken.*



2.6 Umwälzpumpe - V55- aus- und einbauen

Ausbauen

Benötigte Spezialwerkzeuge, Prüf- und Messgeräte sowie Hilfsmittel

- ◆ Schlauchklemmen - MP7-602 (3094)-



ACHTUNG!

Das Kühlsystem steht unter Druck, die Kühlmitteltemperatur kann bei warmem Motor über 90 °C liegen - Verbrennungsgefahr!

Vor Reparaturen gegebenenfalls Druck und Temperatur abbauen.

- Radhausschale vorn rechts ausbauen => Karosserie - Montagetarbeiten außen; Rep.-Gr. 66 ; Radhausschale; Radhausschale vorn aus- und einbauen .