



Skoda Superb 3
(2015-2019)



Elektrische Anlage



Inhaltsverzeichnis

| | |
|---|-----------|
| 00 - Technische Daten | 1 |
| 1 Sicherheitshinweise | 1 |
| 1.1 Sicherheitsmaßnahmen bei Arbeiten an Fahrzeugen mit Hochvoltssystem | 1 |
| 1.2 Sicherheitsmaßnahmen bei Arbeiten in der Nähe von Hochvoltkomponenten | 2 |
| 1.3 Sicherheitsmaßnahmen bei Arbeiten an Fahrzeugen mit Start-Stopp-System | 2 |
| 1.4 Sicherheitsmaßnahmen bei Probefahrt mit Prüf- und Messgeräten | 2 |
| 1.5 Anwendungs- und Sicherheitshinweise für Gasentladungslampen | 2 |
| 1.6 Anwendungs- und Sicherheitshinweise für LED-Scheinwerfer | 3 |
| 2 Reparaturhinweise | 4 |
| 2.1 Allgemeine Reparaturhinweise | 4 |
| 2.2 Sauberkeitsregeln | 4 |
| 2.3 Kontaktkorrosion | 4 |
| 2.4 ESD-Arbeitsplatz | 5 |
| 2.5 Leitungsverlegung und -befestigung | 6 |
| 3 Batterie | 7 |
| 3.1 Batteriearten | 7 |
| 3.2 Grundsätzliche Themen | 7 |
| 27 - Anlasser, Stromversorgung, GRA | 8 |
| 1 Batterie | 8 |
| 1.1 Montageübersicht - Batterie | 8 |
| 1.2 Batterie aus- und einbauen | 11 |
| 1.3 Batterie ab- und anklennen | 17 |
| 1.4 Batterieträger aus- und einbauen | 20 |
| 1.5 Batterie prüfen | 21 |
| 1.6 Batterie laden | 22 |
| 1.7 Masseleitung mit Steuergerät für Batterieüberwachung J367 aus- und einbauen | 24 |
| 1.8 Steuergerät für Batterieüberwachung J367 anpassen | 26 |
| 2 Drehstromgenerator | 27 |
| 2.1 Montageübersicht - Generator | 27 |
| 2.2 Generator aus- und einbauen | 28 |
| 2.3 Generator prüfen | 37 |
| 2.4 Keilrippenriemenscheibe aus- und einbauen | 37 |
| 2.5 Spannungsregler aus- und einbauen | 45 |
| 3 Anlasser | 48 |
| 3.1 Montageübersicht - Anlasser | 48 |
| 3.2 Anlasser aus- und einbauen | 50 |
| 4 Geschwindigkeitsregelanlage (GRA) | 56 |
| 5 Start-Stopp-System | 57 |
| 5.1 Allgemeine Beschreibung - Start-Stopp-System | 57 |
| 6 Automatische Distanzregelung | 59 |
| 6.1 Einbauorteübersicht - automatische Distanzregelung | 59 |
| 6.2 Steuergerät für automatische Distanzregelung aus- und einbauen | 61 |
| 6.3 Schalter für ACC aus- und einbauen | 63 |
| 6.4 Automatische Distanzregelung kalibrieren | 63 |
| 90 - Armaturen, Instrumente | 64 |
| 1 Schalttafeleinsatz | 64 |
| 1.1 Schalttafeleinsatz KX2 aus- und einbauen | 64 |
| 1.2 Kontaktbelegung an Mehrfachsteckverbindungen des Schalttafeleinsatzes | 66 |
| 2 Uhr | 67 |
| 2.1 Uhr aus- und einbauen | 67 |



| | | |
|-----------|---|------------|
| 3 | Signalhorn | 68 |
| 3.1 | Montageübersicht - Signalhorn | 68 |
| 3.2 | Hochtonhorn H2/Tieftonhorn H7 aus- und einbauen | 68 |
| 92 | - Scheibenwisch- und -waschanlage | 70 |
| 1 | Frontscheibenwischanlage | 70 |
| 1.1 | Montageübersicht - Frontscheibenwischanlage | 70 |
| 1.2 | Scheibenwischer in Servicestellung bringen | 72 |
| 1.3 | Scheibenwischerblatt aus- und einbauen | 72 |
| 1.4 | Scheibenwischerarme aus- und einbauen | 73 |
| 1.5 | Scheibenwischerarme einstellen | 75 |
| 1.6 | Scheibenwischermotor V aus- und einbauen | 76 |
| 1.7 | Sensor für Regen- und Lichterkennung aus- und einbauen | 77 |
| 2 | Frontscheibenwaschanlage | 82 |
| 2.1 | Montageübersicht - Frontscheibenwaschanlage | 82 |
| 2.2 | Waschwasserbehälter aus- und einbauen | 88 |
| 2.3 | Scheiben-Waschwasserstandsgeber aus- und einbauen | 92 |
| 2.4 | Scheibenwaschpumpe aus- und einbauen | 93 |
| 2.5 | Spritzdüsen aus- und einbauen | 95 |
| 2.6 | Spritzdüsen einstellen | 96 |
| 3 | Heckscheibenwischanlage | 97 |
| 3.1 | Montageübersicht - Heckscheibenwischanlage | 97 |
| 3.2 | Scheibenwischerblatt aus- und einbauen | 98 |
| 3.3 | Scheibenwischerarm aus- und einbauen | 98 |
| 3.4 | Scheibenwischerarm einstellen | 99 |
| 3.5 | Motor für Heckscheibenwischer V12 aus- und einbauen | 100 |
| 4 | Heckscheibenwaschanlage | 102 |
| 4.1 | Waschwasserbehälter aus- und einbauen | 102 |
| 4.2 | Heckscheibenwaschpumpe aus- und einbauen | 102 |
| 4.3 | Spritzdüse aus- und einbauen | 102 |
| 4.4 | Spritzdüse einstellen | 103 |
| 5 | Scheinwerferreinigungsanlage | 105 |
| 5.1 | Montageübersicht - Scheinwerferreinigungsanlage | 105 |
| 5.2 | Waschwasserbehälter aus- und einbauen | 107 |
| 5.3 | Pumpe für Scheinwerferreinigungsanlage V11 aus- und einbauen | 107 |
| 5.4 | Spritzdüsen aus- und einbauen | 108 |
| 5.5 | Spritzdüsen einstellen | 108 |
| 5.6 | Hubzylinder für Spritzdüsen aus- und einbauen | 108 |
| 5.7 | Scheinwerferreinigungsanlage entlüften | 110 |
| 6 | Waschwasserleitungen | 111 |
| 6.1 | Waschwasserleitungen in Stand setzen | 111 |
| 94 | - Leuchten, Lampen, Schalter - außen | 112 |
| 1 | Scheinwerfer | 112 |
| 1.1 | Montageübersicht - Scheinwerfer | 112 |
| 1.2 | Scheinwerfer aus- und einbauen | 117 |
| 1.3 | Scheinwerfer einstellen | 119 |
| 1.4 | Lampe für Blinklicht vorn M5/M7 aus- und einbauen | 119 |
| 1.5 | Reparatursatz für Scheinwerfergehäuse einbauen | 121 |
| 1.6 | Scheinwerfer von Rechts- auf Linksverkehr umstellen | 122 |
| 1.7 | Scheinwerfer von Links- auf Rechtsverkehr umstellen | 125 |
| 1.8 | Stellmotor für Leuchtweitenregelung V48/V49 aus- und einbauen | 128 |
| 1.9 | Glühlampe für Abblendlicht aus- und einbauen | 129 |
| 1.10 | Lampe für Fernlichtscheinwerfer M30/M32 aus- und einbauen | 130 |
| 1.11 | Gasentladungslampe L13/L14 aus- und einbauen | 132 |



| | | |
|-----------|--|------------|
| 1.12 | Lampe für Standlicht M1/M3 aus- und einbauen | 134 |
| 1.13 | Lampe für Tagfahrlicht L174/L175 aus- und einbauen | 135 |
| 1.14 | Steuergerät für Gasentladungslampe J343/J344 aus- und einbauen | 135 |
| 1.15 | Leistungsmodul für Scheinwerfer J667/J668 aus- und einbauen | 136 |
| 1.16 | Leistungsmodul 2 für Scheinwerfer links J892 /J893 rechts aus- und einbauen | 136 |
| 1.17 | Leistungsmodul 1 für LED-Scheinwerfer A27/A31 aus und einbauen | 137 |
| 1.18 | LED-Modul für Tagesfahrlicht und Standlicht L176/L177 aus- und einbauen | 138 |
| 2 | Automatische Leuchtweitenregelung | 140 |
| 2.1 | Montageübersicht - automatische Leuchtweitenregelung | 140 |
| 2.2 | Geber für Fahrzeugniveau | 141 |
| 2.3 | Steuergerät für Leuchtweitenregelung aus- und einbauen | 142 |
| 3 | Nebelscheinwerfer | 147 |
| 3.1 | Nebelscheinwerfer aus- und einbauen | 147 |
| 3.2 | Lampe für Nebelscheinwerfer L22/L23 aus- und einbauen | 148 |
| 3.3 | Glühlampe für statisches Kurvenlicht aus- und einbauen | 149 |
| 3.4 | Nebelscheinwerfer einstellen | 149 |
| 4 | Leuchten im Außenspiegel | 150 |
| 4.1 | Blinkleuchte aus- und einbauen | 150 |
| 4.2 | Einstiegsleuchte im Außenspiegel aus- und einbauen | 152 |
| 5 | Schlussleuchte | 155 |
| 5.1 | Schlussleuchte aus- und einbauen | 155 |
| 5.2 | Schlussleuchte in der Heckklappe aus- und einbauen | 156 |
| 5.3 | Nebelschlussleuchte aus- und einbauen | 158 |
| 5.4 | Lampe für Rückfahrlicht aus- und einbauen | 158 |
| 5.5 | Glühlampe für Blinklicht aus- und einbauen | 159 |
| 6 | Hochgesetzte Bremsleuchte | 160 |
| 6.1 | Hochgesetzte Bremsleuchte aus- und einbauen | 160 |
| 7 | Kennzeichenleuchte | 164 |
| 7.1 | Kennzeichenleuchte X4/X5 aus- und einbauen | 164 |
| 7.2 | Lampe für Kennzeichenleuchte X4/X5 aus- und einbauen | 164 |
| 8 | Zugangs- und Startberechtigung | 166 |
| 8.1 | Einbauorteübersicht - Zugangs- und Startberechtigungssystem | 166 |
| 8.2 | Interface für Zugang und Startsystem J965 aus- und einbauen | 168 |
| 8.3 | Antenne 1 im Innenraum für Zugang und Startsystem R138 aus- und einbauen | 169 |
| 8.4 | Antenne im Kofferraum für Zugang und Startsystem R137 aus- und einbauen | 170 |
| 8.5 | Antenne im Stoßfänger hinten für Zugang und Startsystem R136 aus- und einbauen | 171 |
| 8.6 | Steuergerät für Heckklappenöffnung J938 aus- und einbauen | 172 |
| 8.7 | Geber für Heckklappenöffnung G750/G760 aus- und einbauen | 172 |
| 9 | Schaltermodul an der Lenksäule | 174 |
| 9.1 | Montageübersicht - Schaltermodul an der Lenksäule | 174 |
| 9.2 | Schaltermodul an der Lenksäule aus- und einbauen | 177 |
| 9.3 | Steuergerät für Lenksäulenelektronik J527 aus- und einbauen | 179 |
| 9.4 | Grundträger für Lenkstockkombinationsschalter aus- und einbauen | 182 |
| 9.5 | Anschlussbelegung am Steuergerät für Lenksäulenelektronik | 183 |
| 9.6 | Zündanlassschalter aus- und einbauen | 183 |
| 9.7 | Schließzylinder aus- und einbauen | 185 |
| 9.8 | Lenkschlossgehäuse aus- und einbauen | 186 |
| 9.9 | Magnet für Zündschlüsselabzugssperre N376 aus- und einbauen | 187 |
| 10 | Einparkhilfe | 189 |
| 10.1 | Montageübersicht - Einparkhilfe | 189 |
| 10.2 | Steuergerät für Einparkhilfe J446 aus- und einbauen | 190 |
| 10.3 | Steuergerät aus- und einbauen | 192 |
| 10.4 | Warnsummer für Einparkhilfe vorn H22 aus- und einbauen | 192 |
| 10.5 | Warnsummer für Einparkhilfe hinten H15 aus- und einbauen | 193 |



| | | |
|-----------|--|------------|
| 10.6 | Geber für Einparkhilfe vorn aus- und einbauen | 194 |
| 10.7 | Geber für Einparkhilfe hinten aus- und einbauen | 195 |
| 11 | Parklenkassistent | 196 |
| 11.1 | Montageübersicht - Parklenkassistent | 196 |
| 11.2 | Steuergerät aus- und einbauen | 196 |
| 11.3 | Geber vorn aus- und einbauen | 196 |
| 11.4 | Geber hinten aus- und einbauen | 197 |
| 11.5 | Warnsummer vorn aus- und einbauen | 198 |
| 11.6 | Warnsummer hinten aus- und einbauen | 198 |
| 12 | Anhängevorrichtung | 199 |
| 12.1 | Steuergerät für Anhängererkennung J345 aus- und einbauen | 199 |
| 96 | - Leuchten, Lampen, Schalter - innen | 200 |
| 1 | Leuchten | 200 |
| 1.1 | Einbauorteübersicht - Leuchten in der Schalttafel | 200 |
| 1.2 | Einbauorteübersicht - Leuchten in den vorderen Türen | 201 |
| 1.3 | Einbauorteübersicht - Leuchten in den hinteren Türen | 202 |
| 1.4 | Einbauorteübersicht - Leuchten im Kofferraum | 203 |
| 1.5 | Einbauorteübersicht - Leuchten in der Dachverkleidung | 205 |
| 1.6 | Handschuhfachleuchte W6 aus- und einbauen | 207 |
| 1.7 | Glühlampe für Handschuhfachleuchte W6 ersetzen | 208 |
| 1.8 | Fußraumleuchte W9/W10 aus- und einbauen | 208 |
| 1.9 | Fußraumleuchte hinten W45/W46 aus- und einbauen | 209 |
| 1.10 | Lampe für Fußraumleuchte vorn L151/L152 aus- und einbauen | 210 |
| 1.11 | Kontrollleuchte für SAFE-Funktion der Zentralverriegelung K133 aus- und einbauen | 211 |
| 1.12 | Lampe für Türöffnerbeleuchtung L108/L109 aus- und einbauen | 212 |
| 1.13 | Einstiegsleuchte vorn W31/W32 aus- und einbauen | 212 |
| 1.14 | Türwarnleuchte W30/W36 aus- und einbauen | 213 |
| 1.15 | Lampe für Türöffnerbeleuchtung hinten L110/L111 aus- und einbauen | 214 |
| 1.16 | Einstiegsleuchte hinten W33/W34 aus- und einbauen | 214 |
| 1.17 | Türwarnleuchte hinten W37/W38 aus- und einbauen | 215 |
| 1.18 | Lampe für Ascherbeleuchtung hinten L48/L49 aus- und einbauen | 216 |
| 1.19 | Lampe für Mittelarmlehnenbeleuchtung L157 aus- und einbauen | 216 |
| 1.20 | Leuchte 1 für Ambientebeleuchtung der Tür vorn L199 / L200 aus- und einbauen | 217 |
| 1.21 | Leuchte mit Logo „Škoda“ in der Vordertür aus- und einbauen | 218 |
| 1.22 | Lampe für Ambientebeleuchtung in Tür hinten L166 / L167 aus- und einbauen | 219 |
| 1.23 | Leuchte für Ambientebeleuchtung der Schalttafel L229 / L230 aus- und einbauen | 219 |
| 1.24 | Kofferraumleuchte W3 aus- und einbauen | 220 |
| 1.25 | Beleuchteten Make-up-Spiegel W20/W14 aus- und einbauen | 222 |
| 1.26 | Glühlampen für Innenleuchte W1/W13/W19 vorn ersetzen | 222 |
| 1.27 | Glühlampe für Innenleuchte hinten W47/W48 ersetzen | 223 |
| 1.28 | Handschuhfachleuchte Mittelkonsole vorn aus- und einbauen | 225 |
| 2 | Bedienungselemente | 227 |
| 2.1 | Einbauorteübersicht - Bedienungselemente in der Schalttafel | 227 |
| 2.2 | Einbauorteübersicht - Bedienungselemente in der Mittelkonsole | 228 |
| 2.3 | Einbauorteübersicht - Bedienungselemente in den vorderen Türen | 229 |
| 2.4 | Einbauorteübersicht - Bedienungselemente in den hinteren Türen | 230 |
| 2.5 | Einbauorteübersicht - Bedienungselemente im Kofferraum | 231 |
| 2.6 | Einbauorteübersicht - Bedienungselemente in der Dachverkleidung | 232 |
| 2.7 | Lichtdreheschalter EX1 aus- und einbauen | 234 |
| 2.8 | Einsteller für Leuchtweitenregelung E102 aus- und einbauen | 235 |
| 2.9 | Taster für Start-Stopp-Betrieb E693 aus- und einbauen | 235 |
| 2.10 | Kontrollleuchte für Airbag Beifahrerseite aus K145 aus- und einbauen | 236 |
| 2.11 | Schaltermodul EX23/EX30 aus- und einbauen | 236 |
| 2.12 | Taster für Warnlicht E229 aus- und einbauen | 237 |

2.1.2 Montageübersicht - seitlich befestigter Drehstromgenerator

1 - Schraube

- 4 Stück
- 23 Nm

2 - Drehstromgenerator -C-

- aus- und einbauen ⇒ [a2.2 us- und einbauen](#)“, [Seite 28](#)
- prüfen ⇒ [p2.3 rufen](#)“, [Seite 37](#)
- Keilrippenriemenscheibe aus- und einbauen ⇒ [a2.4 us- und einbauen](#)“, [Seite 37](#)
- Spannungsregler aus- und einbauen ⇒ [a2.5 us- und einbauen](#)“, [Seite 45](#)

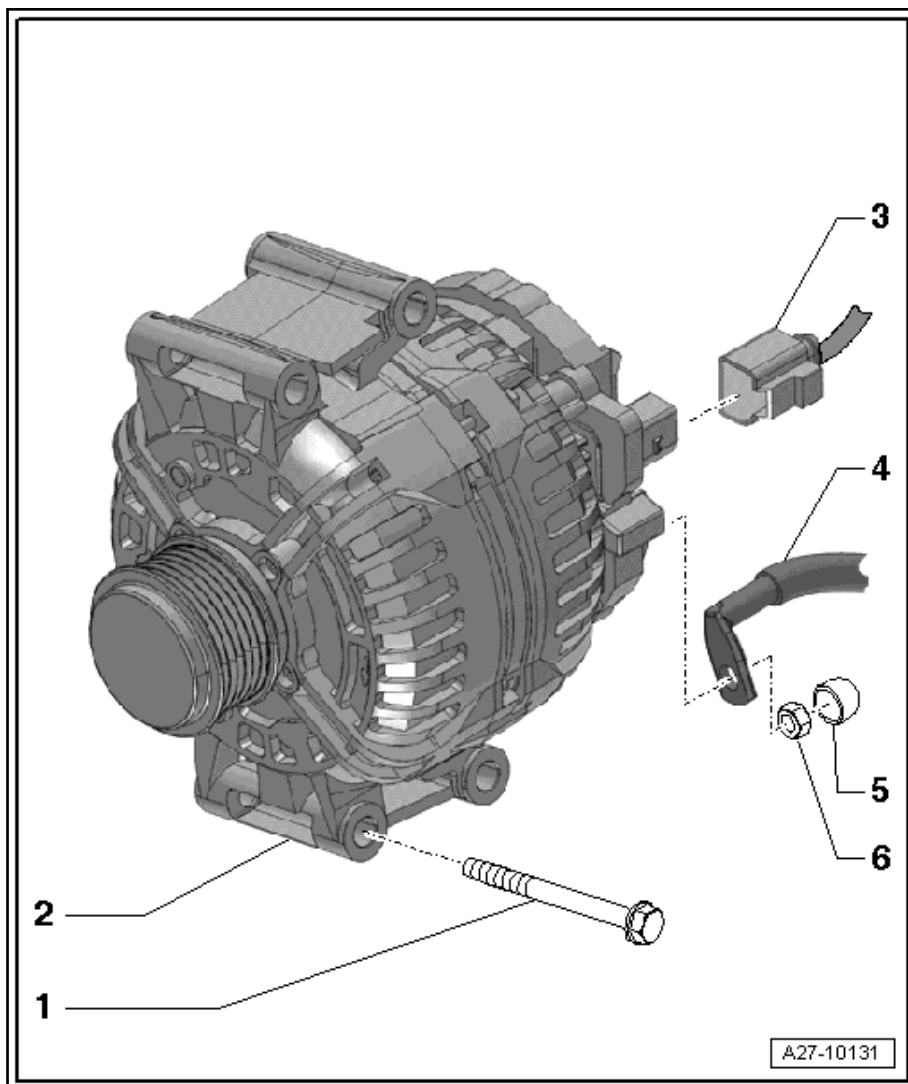
3 - Elektrische Steckverbindung

4 - Klemme 30/B+

5 - Abdeckkappe

6 - Mutter

- 20 Nm
- ersetzen



2.2 Generator aus- und einbauen

⇒ [a2.2.1 us- und einbauen, Fahrzeuge mit 1,4 l und 1,5 l TSI Motor](#)“, [Seite 28](#)

⇒ [a2.2.2 us- und einbauen, Fahrzeuge mit 1,8 und 2,0 l TSI Motor](#)“, [Seite 31](#)

⇒ [a2.2.3 us- und einbauen, Fahrzeuge mit TDI Motor](#)“, [Seite 34](#)

2.2.1 Drehstromgenerator aus- und einbauen, Fahrzeuge mit 1,4 l und 1,5 l TSI Motor

Ausbauen

- Batterie-Masseband abklemmen ⇒ [a1.3 b- und anklemmen](#)“, [Seite 17](#) .
- Keilrippenriemen ausbauen ⇒ Rep.-Gr. 13; Zylinderblock Riemenscheibenseite; Keilrippenriemen aus- und einbauen.

1 - Anlasser -B-

- aus- und einbauen
⇒ [a3.2.3 us- und einbauen - Fahrzeuge mit 6-Gang-Doppelkupplungsgetriebe 0D9, Fahrzeuge mit 7-Gang-Doppelkupplungsgetriebe 0DL](#), Seite 54

2 - Schraube

- 40 Nm

3 - Elektrische Steckverbindung

4 - Mutter

- 20 Nm

5 - Abdeckkappe

6 - Klemme 30/B+

7 - Mutter

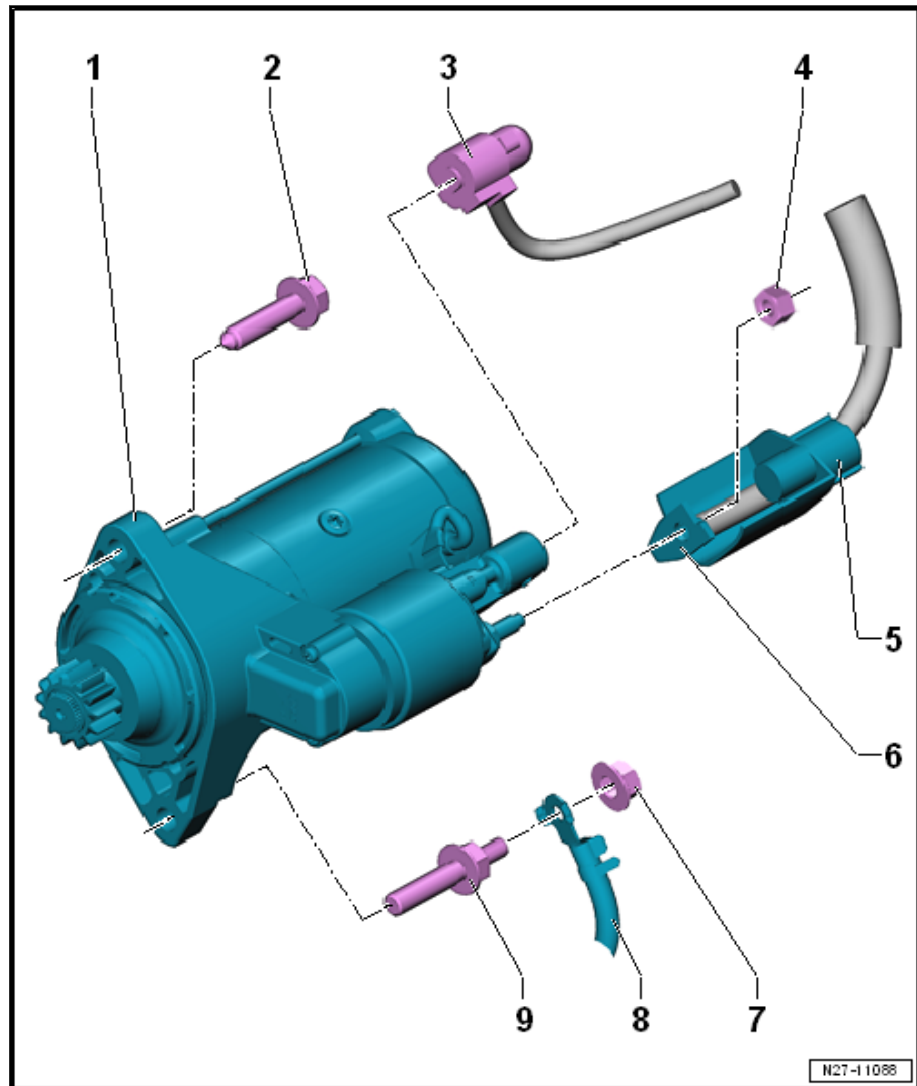
- ausstattungsabhängig
- 20 Nm

8 - Masseleitung

- ausstattungsabhängig

9 - Schraube

- 40 Nm



3.2 Anlasser aus- und einbauen

⇒ [a3.2.1 us- und einbauen - Fahrzeuge mit Schaltgetriebe](#), Seite 50

⇒ [a3.2.2 us- und einbauen - Fahrzeuge mit 7-Gang-Doppelkupplungsgetriebe 0CW](#), Seite 52

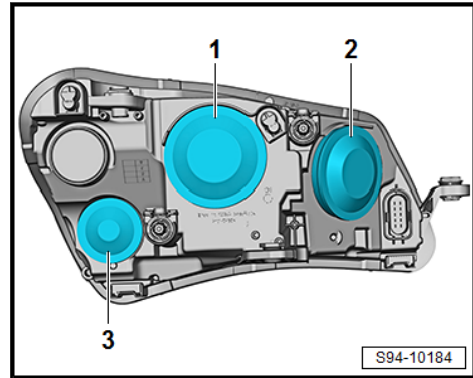
⇒ [a3.2.3 us- und einbauen - Fahrzeuge mit 6-Gang-Doppelkupplungsgetriebe 0D9, Fahrzeuge mit 7-Gang-Doppelkupplungsgetriebe 0DL](#), Seite 54

3.2.1 Anlasser aus- und einbauen - Fahrzeuge mit Schaltgetriebe

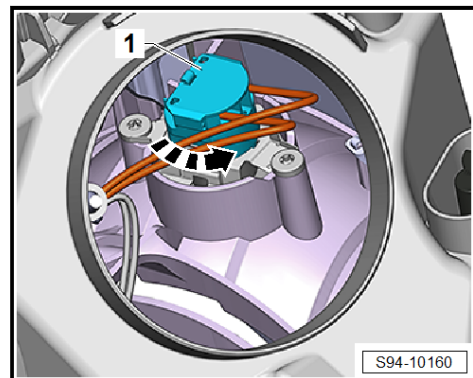
Ausbauen

- Batterie-Masseband abklemmen ⇒ [i1.3.1 m Motorraum ab- und anklemmen](#), Seite 17 .
- Geräuschdämpfung ausbauen ⇒ Karosserie - Montagearbeiten außen; Rep.-Gr. 66; Geräuschdämpfung; Montageübersicht - Geräuschdämpfung.

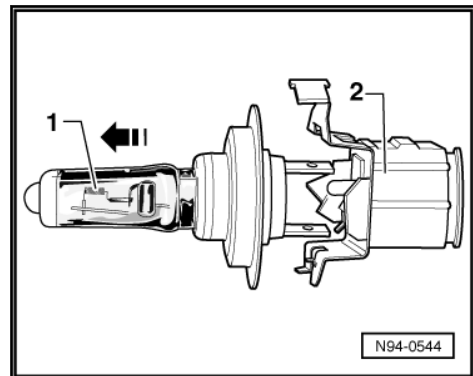
Fahrzeuge mit Luftfiltergehäuse oberhalb des Anlassers:



- Fassung mit Glühlampe -1- in -Pfeilrichtung- drehen und, unter Berücksichtigung der angeschlossenen Leitungslängen, herausnehmen.



- Lampe -1- aus der Aufhängeöse mit Stecker -2- herausnehmen -Pfeil-.



- Der Einbau erfolgt in umgekehrter Reihenfolge.

1.10 Lampe für Fernlichtscheinwerfer - M30-/M32- aus- und einbauen



ACHTUNG!

Die Glühlampe H7 steht unter Druck und kann bei einem Lampenwechsel platzen.

Es wird empfohlen, beim Lampenwechsel Handschuhe und Schutzbrille zu tragen.