



Skoda Superb 1
(2001-2008)



Karosserie Montagearbeiten innen und außen



Inhaltsverzeichnis

00 - Technische Daten	1
1 Technische Daten	1
1.1 Fahrzeugkenndaten	1
50 - Karosserie vorn	2
1 Karosserie vorn	2
1.1 Schlossträger mit Anbauteilen aus- und einbauen	2
1.2 Schlossträger mit Anbauteilen - Servicestellung	3
1.3 Kühler für Servolenkungsöl vom Schlossträger lösen	4
1.4 Montageübersicht Geräuschdämpfung	4
1.5 Frontschürze aus- und einbauen	5
1.6 Querstrebe aus- und einbauen	6
2 Kotflügel vorn	7
2.1 Kotflügel vorn - Montageübersicht	7
2.2 Trennabdeckung aus- und einbauen	8
55 - Deckel, Klappen	9
1 Frontklappe	9
1.1 Frontklappe - Montageübersicht	9
1.2 Gasdruckfeder aus- und einbauen	10
1.3 Gasdruckfeder entgasen	10
1.4 Kühlergrill - Montageübersicht	10
1.5 Kühlergrill zerlegen und zusammenbauen	11
1.6 „ŠKODA“-Zeichen aus- und einbauen	12
1.7 Montageübersicht Betätigung der Frontklappe	13
1.8 Bowdenzug für Betätigung der Frontklappe trennen	14
1.9 Montageübersicht Klappenschloss Motorraum	15
1.10 Montageübersicht Schließbolzen	16
1.11 Montageübersicht Dichtung der Frontklappe	16
2 Heckklappe	17
2.1 Heckklappe - Montageübersicht	17
2.2 Gasdruckfeder der Heckklappe aus- und einbauen	17
2.3 Gasdruckfeder entgasen	18
2.4 Montageübersicht Klappenschloss Kofferraum	18
2.5 Montageübersicht Beleuchtungsleiste mit Klappenschloss Kofferraum	20
3 Tankklappeneinheit	21
3.1 Montageübersicht Tankklappeneinheit	21
57 - Türen vorn/Türeinbauteile/Zentralverriegelung	22
1 Tür vorn	22
1.1 Tür vorn - Montageübersicht	22
1.2 Tür aus- und einbauen	23
1.3 Türeinrichtung	23
1.4 Aggregateträger aus- und einbauen	24
1.5 Türscheibe aus- und einbauen	25
1.6 Türgriff und Türschloss - Montageübersicht	25
1.7 Schließzylindergehäuse aus- und einbauen	27
1.8 Türgriff aus- und einbauen	27
1.9 Türschloss aus- und einbauen	28
1.10 Sicherungsknopf für Verriegelungsstange aus- und einbauen	29
1.11 Türinnenbetätigung aus- und einbauen	29
1.12 Montageübersicht Türdichtungen vorn	29
1.13 Komfortsystem - Übersicht der Steuergeräte	30



58 - Türen hinten/Türeinbauteile	33
1 Tür hinten	33
1.1 Tür hinten - Montageübersicht	33
1.2 Tür hinten aus- und einbauen	34
1.3 Türeinrichtung	34
1.4 Aggregateträger aus- und einbauen	35
1.5 Türscheibe aus- und einbauen	36
1.6 Türgriff und Türschloss - Montageübersicht	36
1.7 Türgriff aus- und einbauen	37
1.8 Türschloss aus- und einbauen	39
1.9 Sicherungsknopf für Verriegelungsstange aus- und einbauen	39
1.10 Türinnenbetätigung aus- und einbauen	40
1.11 Montageübersicht Türdichtungen hinten	40
1.12 Montageübersicht Geräuschdichtungen Tür hinten	42
60 - Schiebe-/Ausstelldach	43
1 Schiebe-/Ausstelldach mit Glasdeckel	43
1.1 Montageübersicht Schiebe-/Ausstelldach mit Glasdeckel	43
1.2 Glasdeckel aus- und einbauen	44
1.3 E-Antrieb aus- und einbauen	46
1.4 E-Antrieb einstellen (0-Stellung)	47
1.5 Drehschalter der Vorwahltomatik aus- und einbauen	48
1.6 Parallelauf prüfen	49
1.7 Parallelauf einstellen	49
1.8 Montageeinheit aus- und einbauen	49
1.9 Wasserablaufschläuche reinigen	50
2 Schiebe-/Ausstelldach mit Solarglasdeckel	52
2.1 Montageübersicht Schiebe-/Ausstelldach mit Solarglasdeckel	52
2.2 Solarglasdeckel aus- und einbauen	53
2.3 Sonnenschutzrollo aus- und einbauen	55
2.4 E-Antrieb aus- und einbauen	56
2.5 E-Antrieb einstellen (0-Stellung)	56
2.6 Parallelauf prüfen	56
2.7 Parallelauf einstellen	56
2.8 Montageeinheit aus- und einbauen	56
2.9 Wasserablaufschläuche reinigen	56
63 - Stoßfänger	57
1 Stoßfänger vorn	57
1.1 Montageübersicht - Stoßfänger vorn	57
1.2 Stoßfängerträger vorn aus- und einbauen	58
2 Stoßfänger hinten	59
2.1 Montageübersicht - Stoßfänger hinten	59
2.2 Montageübersicht Führungsteile Stoßfänger hinten	60
2.3 Stoßfängerträger hinten aus- und einbauen	60
64 - Verglasung	62
1 Geklebte Scheiben	62
1.1 Benötigte Spezialwerkzeuge	62
1.2 Materialien	64
1.3 Frontscheibe - Montageübersicht	64
1.4 Frontscheibe aus- und einbauen	66
1.5 Aufkleber auf neue Frontscheibe kleben	69
1.6 Heckscheibe - Montageübersicht	69
1.7 Heckscheibe aus- und einbauen	70



1.8	Flansch zum Einglasen vorbereiten	71
1.9	Kleben	72
1.10	Mindestaushärtezeiten für geklebte Scheiben	73
1.11	Scheibeninstandsetzungen	74
1.12	Lackschäden ausbessern	74
1.13	Klebedichtungsmaterial entfernen und reinigen	74
66	- Außenausstattung	76
1	Radhausschale	76
1.1	Radhausschale vorn aus- und einbauen	76
1.2	Radhausschale hinten aus- und einbauen	76
2	Außenspiegel	77
2.1	Montageübersicht Außenspiegel	77
2.2	Spiegelgehäuse aus- und einbauen	78
2.3	Halter mit Einstiegraumbeleuchtung aus- und einbauen	78
3	Wasserkastenabdeckung	79
3.1	Wasserkastenabdeckung vorn aus- und einbauen	79
3.2	Wasserkastenabdeckung hinten aus- und einbauen	79
4	Schutzleisten	80
4.1	Dachleisten aus- und einbauen	80
4.2	Seitenschutzleisten aus- und einbauen	80
4.3	Abdeck- und Abtropfleisten aus- und einbauen	81
4.4	Montageübersicht Abdeckung Tür vorn bzw. hinten	81
5	Dekorationsfolien TAXI	83
5.1	Dekorationsfolien aufkleben und entfernen	83
6	Bohrungsmaße Halter für Dachbezeichnung TAXI	84
6.1	Montageübersicht Halter für Dachbezeichnung TAXI	84
7	Unterholblenden	85
7.1	Unterholblenden aus- und einbauen	85
7.2	Schutzfolien aus- und einbauen	85
8	Anhängerkupplung	87
8.1	Montageübersicht - Anhängerkupplung	87
68	- Innenausstattung	89
1	Innenspiegel	89
1.1	Automatisch abblendbarer Innenspiegel	89
1.2	Innenspiegel aus- und einbauen	90
1.3	Mit Klebstoff in Stand setzen	90
1.4	Innenspiegel mit Regensensor aus- und einbauen	91
1.5	Halteplatte für Spiegelfuß ankleben	92
2	Abdeckungen, Ablagen und Blenden	94
2.1	Montageübersicht - Mittelkonsole	94
2.2	Außenspiegelabdeckung aus- und einbauen	96
2.3	Sonnenblende aus- und einbauen	96
2.4	Leseleuchten aus- und einbauen	97
2.5	Ascher aus- und einbauen	97
3	Dachhaltegriff	99
3.1	Dachhaltegriff aus- und einbauen	99
4	Einstiegsleisten	100
4.1	Einstiegsleiste aus- und einbauen	100
5	Klappbox Cargoflex	101
5.1	Grundhandhabung mit Klappbox Cargoflex	101
5.2	Montageübersicht Klappbox Cargoflex	102
6	Maße der Bohrungen für TAXI	104



6.1	Montageübersicht Mikrofonträger	104
6.2	Montageübersicht Schalter für Innenleuchte und Schalter für Dachbezeichnung TAXI	104
6.3	Montageübersicht Schalter für laute Alarmanlage	105
6.4	Montageübersicht Schalter für leise Alarmanlage	105
6.5	Montageübersicht Steckdose im Handschuhfach	106
6.6	Dachantennenbohrung für TAXI-Funkanlage	106
7	Halter für Feuerlöscher	107
7.1	Montageübersicht Halter für Feuerlöscher für elektrisch betätigten Sitz	107
7.2	Halter für Feuerlöscher für mechanisch betätigten Sitz aus- und einbauen	108
8	Fußstütze	109
8.1	Fußstütze aus- und einbauen (für Linkslenker)	109
8.2	Fußstütze aus- und einbauen (für Rechtslenker)	109
9	Einstiegsleisten	110
9.1	Einstiegsleisten aus- und einbauen	110
10	Skisack	111
10.1	Skisack aus- und einbauen	111
69	- Insassenschutz	112
1	Sicherheitsgurte	112
1.1	Sicherheitsvorschriften für Gurtstrafferarbeiten	112
1.2	Sicherheitsgurte vorn - Montageübersicht	113
1.3	Sicherheitsgurte hinten - Montageübersicht	114
1.4	Mittlerer Sicherheitsgurt hinten - Montageübersicht	116
1.5	Mittleren Sicherheitsgurt hinten aus- und einbauen	116
1.6	Gurtstraffer sperren und aktivieren	117
2	Sicherheitsgurte prüfen	118
2.1	Prüfungen	118
3	Airbag	121
3.1	Airbag-System - Übersicht	121
3.2	Sicherheitsmaßnahmen bei Reparaturen am Airbag-System	122
3.3	Teile des Airbag-Systems ersetzen	123
3.4	Airbageinheit Fahrerseite aus- und einbauen ▶ MJ 05	124
3.5	Airbageinheit Fahrerseite aus- und einbauen MJ 06 ▶	125
3.6	Montageübersicht Lenkrad ▶ MJ 05	126
3.7	Montageübersicht Lenkrad MJ 06 ▶	128
3.8	Rückstellring mit Schleifring aus- und einbauen	128
3.9	Montageübersicht Airbageinheit Beifahrerseite	129
3.10	Montageübersicht Seitenairbag-Einheit	130
3.11	Montageübersicht Kopfairbageinheit	131
3.12	Crashsensor Seitenairbag aus- und einbauen	132
3.13	Steuergerät für Airbag J234 aus- und einbauen	133
3.14	Schlüsselschalter für Beifahrerairbag aus- und einbauen	134
4	Pyrotechnische Teile vor der Fahrzeugverschrottung entsorgen	136
4.1	Entsorgung der Airbageinheiten vor der Fahrzeugverschrottung	136
4.2	Entsorgung der Gurtstraffer vor der Fahrzeugverschrottung	137
5	Airbageinheiten sperren und aktivieren (Anpassung)	139
5.1	Airbageinheiten Beifahrerseite sperren und aktivieren (Anpassung)	139
70	- Verkleidungen/Dämpfungen	141
1	Schalttafel	141
1.1	Schalttafel aus- und einbauen	141
1.2	Schalttafelunterteil aus- und einbauen	145
1.3	Instrumententräger aus- und einbauen	146
1.4	Handschuhfach Beifahrerseite aus- und einbauen	147



1.5	Zentralrohr/Schalttafel aus- und einbauen	148
2	Türverkleidungen	150
2.1	Verkleidung Fahrertür aus- und einbauen	150
2.2	Verkleidung Beifahrertür aus- und einbauen	151
2.3	Türverkleidung hinten aus- und einbauen	152
3	Tür- und Seitenverkleidungen	154
3.1	A-Säulen-Verkleidung oben aus- und einbauen (Fahrzeuge ohne Kopfairbag)	154
3.2	A-Säulen-Verkleidung oben (Fahrzeuge mit Kopfairbag) - Montageübersicht	154
3.3	A-Säulen-Verkleidung unten aus- und einbauen	155
3.4	B-Säulen-Verkleidung oben aus- und einbauen (Fahrzeuge ohne Kopfairbag)	155
3.5	B-Säulen-Verkleidung oben (Fahrzeuge mit Kopfairbag) - Montageübersicht	156
3.6	B-Säulen-Verkleidung unten aus- und einbauen	157
3.7	C-Säulen-Verkleidung oben aus- und einbauen (Fahrzeuge ohne Kopfairbag)	158
3.8	C-Säulen-Verkleidung oben (Fahrzeuge mit Kopfairbag) - Montageübersicht	158
3.9	C-Säulen-Verkleidung unten aus- und einbauen	159
3.10	Verkleidung Ablageplatte hinten aus- und einbauen	160
4	Kofferraumverkleidungen	161
4.1	Kofferraum-Seitenverkleidungen aus- und einbauen	161
4.2	Montageübersicht Abdeckung Kofferraum-Ladekante	161
4.3	Verkleidung Heckklappe aus- und einbauen	162
5	Formhimmel	164
5.1	Formhimmel aus- und einbauen	164
72	- Sitzgestelle	165
1	Vordersitze	165
1.1	Vordersitze aus- und einbauen	165
1.2	Montageübersicht - Vordersitz	166
1.3	Lehengestell vom Sitzgestell abbauen und zusammenbauen	167
1.4	Lendenwirbelstütze aus- und einbauen	168
1.5	Sitzhöhenverstellung aus- und einbauen	169
1.6	Montageübersicht - umklappbarer Mittelteil	170
2	Elektrisch betätigte Sitze mit Memory	171
2.1	Elektrisch betätigte Sitze aus- und einbauen	171
2.2	Abdeckungen elektrisch betätigter Sitze aus- und einbauen	171
2.3	Steuergerät für Sitzverstellung der elektrisch betätigten Sitze aus- und einbauen	172
2.4	Bedieneinheit elektrisch betätigter Sitze aus- und einbauen	172
2.5	Sitzlängsverstellung elektrisch betätigter Sitze aus- und einbauen	173
2.6	Sitzhöhenverstellung vorn elektrisch betätigter Sitze aus- und einbauen	173
2.7	Sitzhöhenverstellung hinten elektrisch betätigter Sitze aus- und einbauen	174
2.8	Antrieb der Lehnenneigung elektrisch betätigter Sitze aus- und einbauen	175
2.9	Grundeinstellung el. betätigter Sitze durchführen	175
3	Rücksitze	176
3.1	Sitzbank aus- und einbauen	176
3.2	Feste Rücksitzlehne aus- und einbauen	176
3.3	Umklappbare Rücksitzlehne aus- und einbauen	177
3.4	Montageübersicht Beschlagteile für umklappbare Rücksitzlehne	177
3.5	Seitenpolster aus- und einbauen	178
3.6	Armlehne hinten aus- und einbauen	179
3.7	Montageübersicht Halterung Armlehne hinten	179
3.8	Halterung für Kindersitz ISOFIX aus- und einbauen	180
74	- Sitz - Polster, Bezüge	181
1	Bezüge und Polster Vordersitze	181
1.1	Bezüge und Polster aus- und einbauen	181
1.2	Bezug und Polster für Lehne aus- und einbauen	182



1.3	Bezüge und Polster für Lehne mit umklappbarem Mittelteil aus- und einbauen	183
1.4	Sitz-Heizelemente aus- und einbauen	184
1.5	Sitzlehnen Heizelemente aus- und einbauen	184
1.6	Kopfstützenführungen aus- und einbauen	185
2	Bezüge und Sitzpolster hinten	186
2.1	Sitzbezug aus- und einbauen	186
2.2	Bezug und Polster für Lehne aus- und einbauen	187
2.3	Heizelemente aus- und einbauen	188
2.4	Kopfstützenführungen aus- und einbauen	188
2.5	Bezug und Polster für Armlehne hinten aus- und einbauen	189



2.5 Montageübersicht Beleuchtungsleiste mit Klappenschloss Kofferraum

1 - Beleuchtungsleiste

- aus- und einbauen
=> Seite 18 .

2 - Führungsteil

3 - Führungsstift

4 - Griff

5 - Dichtung

6 - Schließzylindergehäuse

- in der Beleuchtungsleiste Pos. 1 eingeklipst

7 - Motor für Klappenentriegelung

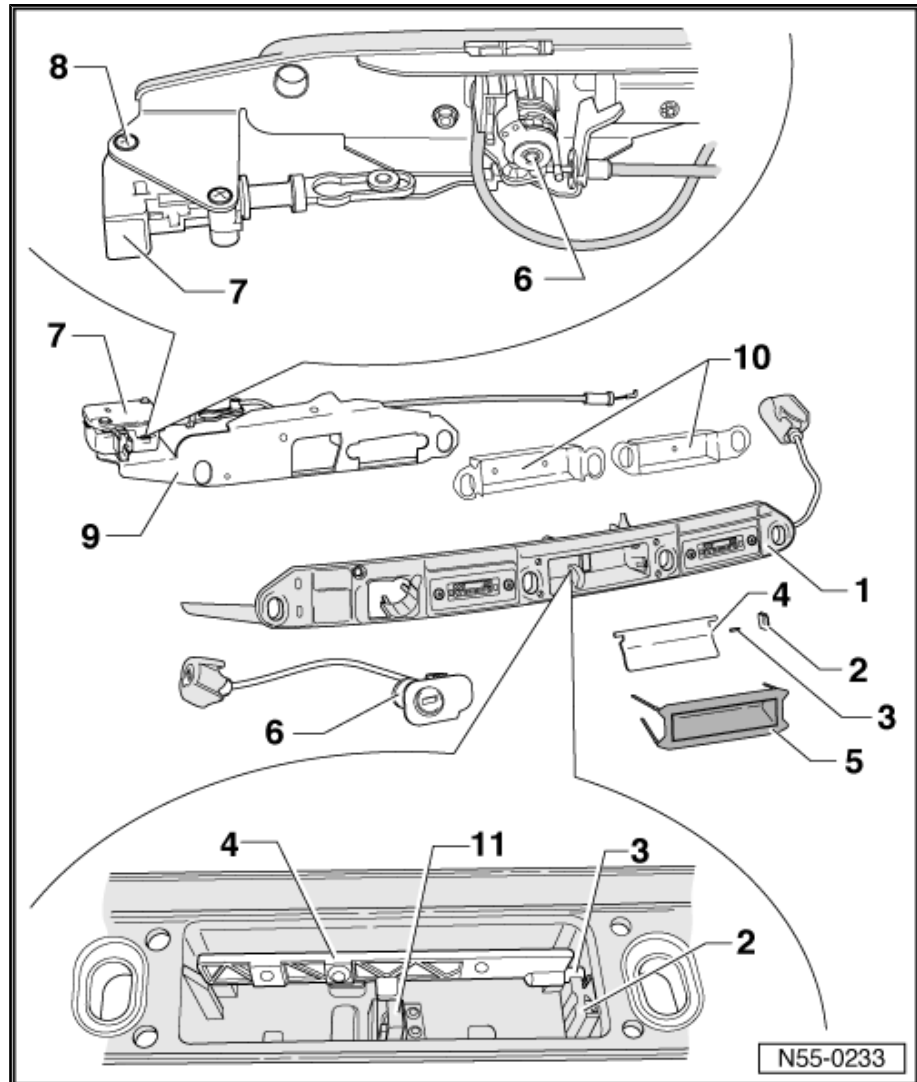
8 - Schraube

9 - Trägerblech

10 - Abdeckkappe

- mit Sicherungsring befestigt

11 - Schalter für Heckklappenentriegelung



58 – Türen hinten/Türeinbauteile

1 Tür hinten

1.1 Tür hinten - Montageübersicht

1 - Tür

- aus- und einbauen
 ⇒ Seite 34 .

2 - Türgriff

- aus- und einbauen
 ⇒ Seite 37 .

3 - Gehäuse

- aus- und einbauen
 ⇒ Seite 37 .

4 - 22 Nm

5 - Schließöse

6 - Seitenteil C-Säule

7 - Sicherungsstange

8 - Winkelhebel

9 - Sicherungsknopf

- aus- und einbauen
 ⇒ Seite 39 .

10 - Koppelstange

11 - Türschloss

- aus- und einbauen
 ⇒ Seite 39 .

12 - Seilzug

13 - Türinnenbetätigung

14 - 20 Nm + 1/4 Umdr. (90°) weiterdrehen

- ersetzen

15 - Türscharnier unten

16 - 20 Nm + 1/4 Umdr. (90°) weiterdrehen

- ersetzen

17 - 20 Nm + 1/4 Umdr. (90°) weiterdrehen

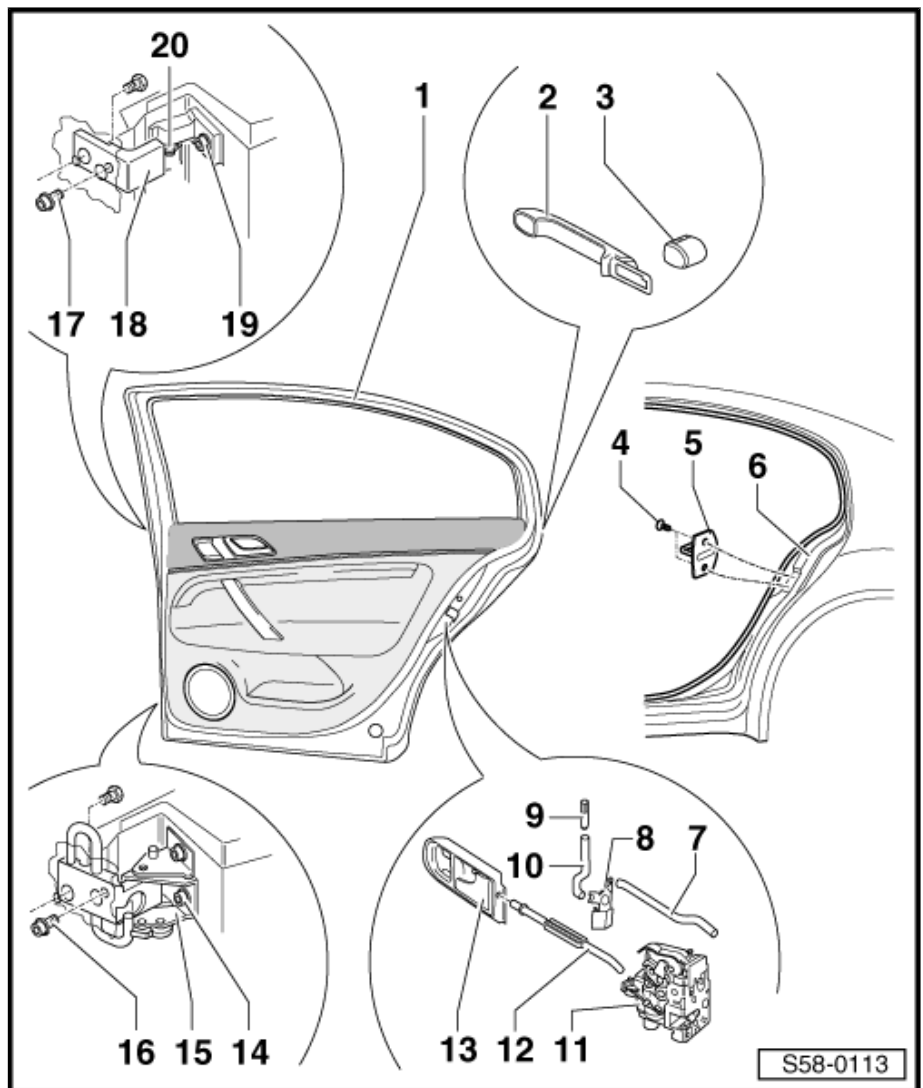
- ersetzen

18 - Türscharnier oben

19 - 20 Nm + 1/4 Umdr. (90°) weiterdrehen

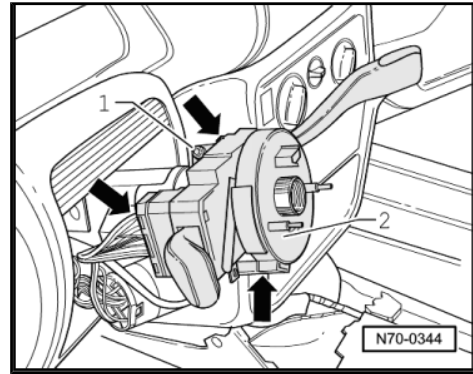
- ersetzen

20 - 30 Nm

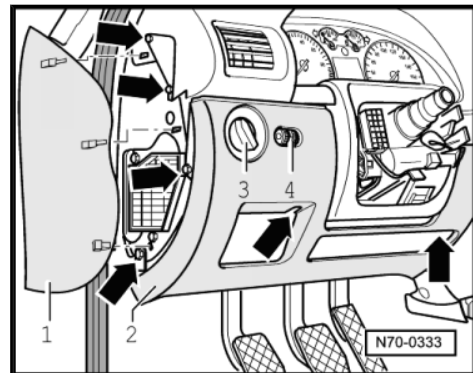




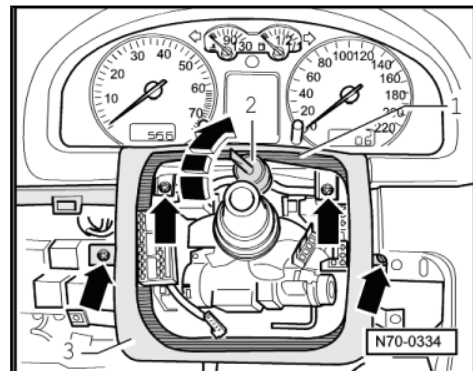
- Steckverbindungen -Pfeile- vom Lenkstockscharter und vom Rückstellring abziehen.
- Schraube -1- ausbauen und Lenkstockscharter mit Rückstellring -2- von der Lenksäule abnehmen.
- A-Säulen-Verkleidung unten Fahrerseite ausbauen
=> [Seite 155](#) .



- Seitenabdeckung für Schalttafel links -1- mit Demontagekeil -3409- ausbauen.
- Schrauben -Pfeile- herausdrehen.
- Schalttafelunterteil -2- etwas herausziehen.
- Steckverbindungen vom Lichtschalter -3- und vom Einsteller für Leuchtweitenregelung -4- (bzw. Steckverbindungen für Schalter für laute Alarmanlage und für Innenleuchterschalter und Schalter für Dachbezeichnung TAXI, falls vorhanden), weiter von unten die Steckdosenverbindung für Fahrzeugdiagnosetester und den Stecker für Fußraumleuchte abziehen.



- Abdeckung -1- nach oben schieben und mit geeignetem Hilfsmittel (z. B. Schraubendrehergriff) -2- fixieren.
- Schrauben -Pfeile- herausschrauben und Abdeckung -3- abnehmen.
- Schalttafeleinsatz ausbauen => Elektrische Anlage => Rep.-Gr. 90 .



- Schrauben -Pfeile- herausdrehen.
- Radio (bzw. Navigationssystem) ausbauen => Elektrische Anlage => Rep.-Gr. 91 .
- Halterung für Telefon ausbauen => Elektrische Anlage => Rep.-Gr. 91 .
- Klimabetätigung ausbauen => Heizung und Klimaanlage => Rep.-Gr. 87 .

