



**Skoda Fabia 3**  
(2014-2021)



**Elektrische Anlage**



## Inhaltsverzeichnis

<b>00 - Technische Daten</b>	<b>1</b>
<b>1 Sicherheitshinweise</b>	<b>1</b>
1.1 Sicherheitsmaßnahmen bei Arbeiten an Fahrzeugen mit Start-Stopp-System	1
1.2 Sicherheitsmaßnahmen bei Probefahrt mit Prüf- und Messgeräten	1
1.3 Anwendungs- und Sicherheitshinweise für LED-Scheinwerfer	1
1.4 Anwendungs- und Sicherheitshinweise für Gasentladungslampen	2
<b>2 Reparaturhinweise</b>	<b>3</b>
2.1 Sauberkeitsregeln	3
2.2 Kontaktkorrosion	3
2.3 ESD-Arbeitsplatz	4
2.4 Leitungsverlegung und -befestigung	5
<b>3 Batterie</b>	<b>6</b>
3.1 Batteriearten	6
3.2 Grundsätzliche Themen	6
<b>27 - Anlasser, Stromversorgung, GRA</b>	<b>7</b>
<b>1 Batterie</b>	<b>7</b>
1.1 Montageübersicht - Batterie	7
1.2 Batterie aus- und einbauen	9
1.3 Batterie ab- und anklemmen	11
1.4 Batterieträger aus- und einbauen	13
1.5 Batterie prüfen	14
1.6 Batterie laden	14
1.7 Masseleitung mit Steuergerät für Batterieüberwachung J367 aus- und einbauen	14
1.8 Steuergerät für Batterieüberwachung J367 anpassen	15
<b>2 Generator</b>	<b>16</b>
2.1 Montageübersicht - Generator	16
2.2 Generator aus- und einbauen	16
2.3 Generator prüfen	19
2.4 Keilrippenriemen prüfen	19
2.5 Keilrippenriemenscheibe aus- und einbauen	20
2.6 Spannungsregler aus- und einbauen	27
<b>3 Anlasser</b>	<b>31</b>
3.1 Montageübersicht - Anlasser	31
3.2 Anlasser aus- und einbauen	34
3.3 Anlasser prüfen	40
<b>4 Geschwindigkeitsregelanlage (GRA)</b>	<b>41</b>
4.1 Bauform - GRA	41
<b>5 Start-Stopp-System</b>	<b>42</b>
5.1 Allgemeine Beschreibung - Start-Stopp-System	42
<b>6 Automatische Distanzregelung</b>	<b>44</b>
6.1 Bauform - automatische Distanzregelung	44
6.2 Einbauorteübersicht - automatische Distanzregelung	44
6.3 Steuergerät für automatische Distanzregelung aus- und einbauen	46
6.4 Automatische Distanzregelung kalibrieren	49
<b>90 - Armaturen, Instrumente</b>	<b>50</b>
<b>1 Schalttafeleinsatz</b>	<b>50</b>
1.1 Schalttafeleinsatz KX2 aus- und einbauen	50
1.2 Kontaktbelegung an Mehrfachsteckverbindungen des Schalttafeleinsatzes	52
<b>2 Signalhorn</b>	<b>53</b>
2.1 Montageübersicht - Signalhorn	53



2.2	Hochtonhorn H2/Tieftonhorn H7 aus- und einbauen	54
<b>92</b>	<b>- Scheibenwisch- und -waschanlage</b>	<b>55</b>
<b>1</b>	<b>Frontscheibenwischanlage</b>	<b>55</b>
1.1	Montageübersicht - Frontscheibenwischanlage	55
1.2	Scheibenwischer in Servicestellung bringen	57
1.3	Scheibenwischerblatt aus- und einbauen	57
1.4	Scheibenwischerarme aus- und einbauen	58
1.5	Scheibenwischerarme einstellen	59
1.6	Scheibenwischermotor V aus- und einbauen	60
1.7	Scheibenwischermotor ersetzen	61
1.8	Sensor für Regen- und Lichterkennung aus- und einbauen	63
<b>2</b>	<b>Frontscheibenwaschanlage</b>	<b>68</b>
2.1	Waschwasserbehälter aus- und einbauen	68
2.2	Scheiben-Waschwasserstandsgeber aus- und einbauen	70
2.3	Scheibenwaschpumpe aus- und einbauen	70
2.4	Spritzdüsen aus- und einbauen	71
2.5	Spritzdüsen einstellen	72
<b>3</b>	<b>Heckscheibenwischanlage</b>	<b>73</b>
3.1	Montageübersicht - Heckscheibenwischanlage	73
3.2	Scheibenwischerblatt aus- und einbauen	74
3.3	Scheibenwischerarm aus- und einbauen	74
3.4	Scheibenwischerarm einstellen	75
3.5	Motor für Heckscheibenwischer V12 aus- und einbauen	76
<b>4</b>	<b>Heckscheibenwaschanlage</b>	<b>77</b>
4.1	Waschwasserbehälter aus- und einbauen	77
4.2	Heckscheibenwaschpumpe aus- und einbauen	77
4.3	Spritzdüse aus- und einbauen	77
<b>5</b>	<b>Scheinwerferreinigungsanlage</b>	<b>79</b>
5.1	Waschwasserbehälter aus- und einbauen	79
5.2	Pumpe für Scheinwerferreinigungsanlage V11 aus- und einbauen	79
5.3	Spritzdüsen einstellen	80
5.4	Hubzylinder für Spritzdüsen aus- und einbauen	80
<b>6</b>	<b>Waschwasserleitungen</b>	<b>82</b>
6.1	Waschwasserleitungen in Stand setzen	82
<b>94</b>	<b>- Leuchten, Lampen, Schalter - außen</b>	<b>83</b>
<b>1</b>	<b>Scheinwerfer</b>	<b>83</b>
1.1	Montageübersicht - Scheinwerfer	83
1.2	Scheinwerfer aus- und einbauen	89
1.3	Scheinwerfer einstellen	91
1.4	Glühlampe für Abblendlicht aus- und einbauen	91
1.5	Lampe für Blinklicht vorn M5/M7 aus- und einbauen	95
1.6	Lampe für Fernlichtscheinwerfer M30/M32 aus- und einbauen	99
1.7	Lampe für Standlicht M1/M3 aus- und einbauen	102
1.8	Lampe für Tagfahrlicht L174/L175 aus- und einbauen	103
1.9	Reparatursatz für Scheinwerfergehäuse einbauen	104
1.10	Scheinwerfer von Rechts- auf Linksverkehr umstellen	106
1.11	Scheinwerfer von Links- auf Rechtsverkehr umstellen	106
1.12	Stellmotor für Leuchtweitenregelung V48/V49 aus- und einbauen	109
1.13	Leistungsmodul für Scheinwerfer aus- und einbauen	113
1.14	Steuergerät für Leuchtweitenregelung aus- und einbauen	116
<b>2</b>	<b>Nebelscheinwerfer</b>	<b>118</b>
2.1	Nebelscheinwerfer aus- und einbauen	118
2.2	Lampe für Nebelscheinwerfer L22/L23 aus- und einbauen	119



2.3	Nebelscheinwerfer einstellen .....	119
<b>3</b>	<b>Leuchten im Außenspiegel .....</b>	<b>120</b>
3.1	Blinkleuchte im Außenspiegel aus- und einbauen .....	120
3.2	Lampe für Blinkleuchte im Außenspiegel L131/L132 aus- und einbauen .....	121
<b>4</b>	<b>Schlussleuchte .....</b>	<b>122</b>
4.1	Einbauorteübersicht - Schlussleuchten .....	122
4.2	Lampenträger aus- und einbauen .....	123
4.3	Schlussleuchte aus- und einbauen .....	124
<b>5</b>	<b>Hochgesetzte Bremsleuchte .....</b>	<b>126</b>
5.1	Hochgesetzte Bremsleuchte aus- und einbauen .....	126
<b>6</b>	<b>Kennzeichenleuchte .....</b>	<b>128</b>
6.1	Kennzeichenleuchte X4/X5 aus- und einbauen .....	128
<b>7</b>	<b>Zugangs- und Startberechtigung .....</b>	<b>129</b>
7.1	Einbauorteübersicht - Zugangs- und Startberechtigungssystem .....	129
7.2	Antenne 1 im Innenraum für Zugang und Startsystem R138 aus- und einbauen .....	131
7.3	Antenne im Kofferraum für Zugang und Startsystem R137 aus- und einbauen .....	132
7.4	Antenne im Stoßfänger hinten für Zugang und Startsystem R136 aus- und einbauen .....	132
7.5	Steuergerät für Zugang und Startberechtigung J518 aus- und einbauen .....	133
7.6	Anschlussbelegung der Steckverbindung am Steuergerät für schlüssellose Zugangsberechtigung .....	136
<b>8</b>	<b>Schaltermodul an der Lenksäule .....</b>	<b>137</b>
8.1	Montageübersicht - Schaltermodul an der Lenksäule .....	137
8.2	Schaltermodul an der Lenksäule aus- und einbauen .....	139
8.3	Lenkstockkombinationsschalter aus- und einbauen .....	141
8.4	Zündanlassschalter aus- und einbauen .....	142
8.5	Schließzylinder aus- und einbauen .....	145
8.6	Lenkschlossgehäuse aus- und einbauen .....	147
8.7	Magnet für Zündschlüsselabzugssperre N376 aus- und einbauen .....	149
<b>9</b>	<b>Einparkhilfe .....</b>	<b>151</b>
9.1	Montageübersicht - Einparkhilfe .....	151
9.2	Steuergerät für Einparkhilfe J446 aus- und einbauen .....	152
9.3	Warnsummer für Einparkhilfe vorn H22 aus- und einbauen .....	153
9.4	Warnsummer für Einparkhilfe hinten H15 aus- und einbauen .....	154
9.5	Geber für Einparkhilfe vorn aus- und einbauen .....	155
9.6	Geber für Einparkhilfe hinten aus- und einbauen .....	156
<b>10</b>	<b>Rückfahrkameranystem .....</b>	<b>157</b>
10.1	Aufbau - Rückfahrkameranystem .....	157
10.2	Montageübersicht - Rückfahrkameranystem .....	157
10.3	Rückfahrkamera R189 aus- und einbauen .....	158
10.4	Spritzdüse für Rückfahrkamera aus- und einbauen .....	159
<b>96 - Leuchten, Lampen, Schalter - innen .....</b>	<b>160</b>	
<b>1</b>	<b>Leuchten .....</b>	<b>160</b>
1.1	Glühlampen für Innenleuchte W1/W13/W19 vorn ersetzen .....	160
1.2	Glühlampe für Innenleuchte hinten W47/W48 ersetzen .....	160
1.3	Handschuhfachleuchte W6 aus- und einbauen .....	161
1.4	Kofferraumleuchte W3 aus- und einbauen .....	162
1.5	Handschuhfachleuchte Mittelkonsole vorn aus- und einbauen .....	162
1.6	Kofferraumleuchte aus- und einbauen - herausnehmbare Leuchte .....	163
<b>2</b>	<b>Bedienungselemente .....</b>	<b>165</b>
2.1	Lichtdreheschalter EX1 aus- und einbauen .....	165
2.2	Einsteller für Leuchtweitenregelung E102 aus- und einbauen .....	166
2.3	Kontrollleuchte für Airbag Beifahrerseite aus K145 aus- und einbauen .....	166
2.4	Taster in der Schalttafel aus- und einbauen .....	166



2.5	Schalter für Handschuhfachleuchte E26 aus- und einbauen .....	168
2.6	Schalter für Spiegelverstellung E43/ E168 aus- und einbauen .....	170
2.7	Bedienungseinheit für Fensterheber in Fahrertür E512 aus- und einbauen .....	170
2.8	Fensterheberschalter in Beifahrertür E107 aus- und einbauen .....	171
2.9	Schalter für Alarmanlage aus E217 aus- und einbauen .....	171
2.10	Taster für Fensterheber hinten in Tür hinten E700/E705 aus- und einbauen .....	172
2.11	Taster Startanlage E408 aus- und einbauen .....	172
2.12	Innenleuchte/Leseleuchte vorn aus- und einbauen .....	173
2.13	Innenleuchte/Leseleuchte hinten aus- und einbauen .....	173
<b>3</b>	<b>Diebstahlwarnanlage .....</b>	<b>175</b>
3.1	Alarmhorn H12 aus- und einbauen .....	175
3.2	Sensor für Diebstahlwarnanlage G578 aus- und einbauen .....	176
3.3	Taster für Deaktivierung der Innenraumüberwachung aus- und einbauen .....	178
3.4	Diebstahlwarnanlage deaktivieren und aktivieren .....	178
<b>4</b>	<b>Spurwechselassistent .....</b>	<b>179</b>
4.1	Montageübersicht - Spurwechselassistent .....	179
4.2	Warnleuchte für Spurwechselassistent im Außenspiegel K311/K312 aus- und einbauen ..	179
4.3	Steuergerät für Spurwechselassistent J769/J770 aus- und einbauen .....	180
4.4	Kalibrierung des Spurwechselassistenten .....	181
<b>5</b>	<b>Zigarettenanzünder, Steckdose .....</b>	<b>182</b>
5.1	Zigarettenanzünder U1 aus- und einbauen .....	182
5.2	12-V-Steckdose 3 U19 aus- und einbauen .....	184
<b>97 - Leitungen .....</b>		<b>185</b>
<b>1</b>	<b>Relaisträger, Sicherungsträger, E-Boxen .....</b>	<b>185</b>
1.1	E-Box aus- und einbauen .....	185
1.2	Sicherungshalter C SC aus- und einbauen .....	188
1.3	Relais- und Sicherungsträger hinter der Schalttafel auf der Fahrerseite aus- und einbauen ..	189
<b>2</b>	<b>Steuergeräte .....</b>	<b>191</b>
2.1	Bordnetzsteuergerät J519 aus- und einbauen .....	191
2.2	Diagnose-Interface für Datenbus J533 aus- und einbauen .....	192
<b>3</b>	<b>Steckverbindungen .....</b>	<b>194</b>
3.1	Elektrische Leitungsstränge und Steckverbindungen in Stand setzen .....	194
<b>4</b>	<b>Steckergehäuse entriegeln und zerlegen .....</b>	<b>195</b>
<b>5</b>	<b>Kontaktflächen reinigen .....</b>	<b>196</b>
<b>6</b>	<b>Antennenleitungen reparieren .....</b>	<b>197</b>
<b>7</b>	<b>Fahrzeugdiagnose-, Mess- und Informationssysteme .....</b>	<b>198</b>



**1 - Manschette**

**2 - Mutter**

- 6 Nm

**3 - Batteriepolklemme**

- Batterie ab- und an-  
klemmen ⇒ [a1.3 b- und  
anklemmen](#), Seite 11

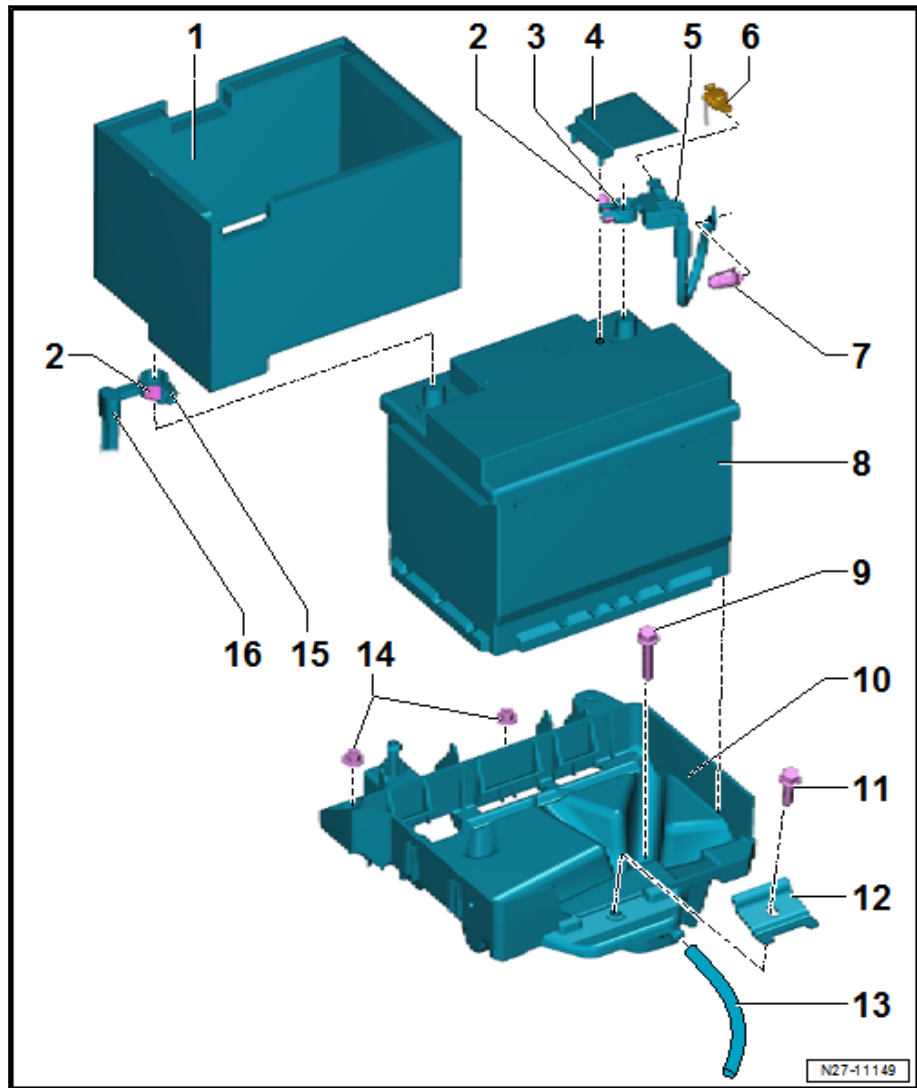
**4 - Abdeckkappe**

**5 - Masseleitung**

- bei Fahrzeugen mit Start-Stopp-System zusätzlich mit Steuergerät für Batterieüberwachung -J367-
- Masseleitung mit Steuergerät für Batterieüberwachung -J367- aus- und einbauen ⇒ [m1.7 it Steuergerät für Batterieüberwachung J367 aus- und einbauen](#), Seite 14
- Steuergerät für Batterieüberwachung -J367- anpassen ⇒ [f1.8 ür Batterieüberwachung J367 anpassen](#), Seite 15

**6 - elektrische Steckverbindung**

- bei Fahrzeugen mit Start-Stopp-System
- Maßnahmen beim Ab- und Anklemmen der Batterie beachten ⇒ [a1.3 b- und anklemmen](#), Seite 11



**7 - Mutter**

- 15 Nm

**8 - Batterie**

- aus- und einbauen ⇒ [a1.2 us- und einbauen](#), Seite 9
- abziehen und aufstecken ⇒ [a1.3 b- und anklemmen](#), Seite 11
- prüfen ⇒ [p1.5 rüfen](#), Seite 14
- laden ⇒ [l1.6 aden](#), Seite 14

**9 - Schraube**

- 15 Nm

**10 - Batterieträger**

- aus- und einbauen ⇒ [a1.4 us- und einbauen](#), Seite 13

**11 - Schraube**

- 20 Nm

**12 - Klemmplatte**

**13 - Wasserablaufschlauch**

- nicht bei allen Batterieträgern vorhanden
- beim Einbau ohne Knick führen



## 2 Generator

⇒ -2.1 Generator“, Seite 16

⇒ a2.2 us- und einbauen“, Seite 16

⇒ p2.3 rüfen“, Seite 19

⇒ p2.4 rüfen“, Seite 19

⇒ a2.5 us- und einbauen“, Seite 20

⇒ a2.6 us- und einbauen“, Seite 27

### 2.1 Montageübersicht - Generator

#### 1 - Riemenscheibe mit Freilauf

- 80 Nm

#### 2 - Riemenscheibe

- 80 Nm

#### 3 - Schraube

- 2 Stück
- 23 Nm

#### 4 - Schiebepuchse

- 2 Stück

#### 5 - Elektrische Steckverbindung

#### 6 - Abdeckkappe

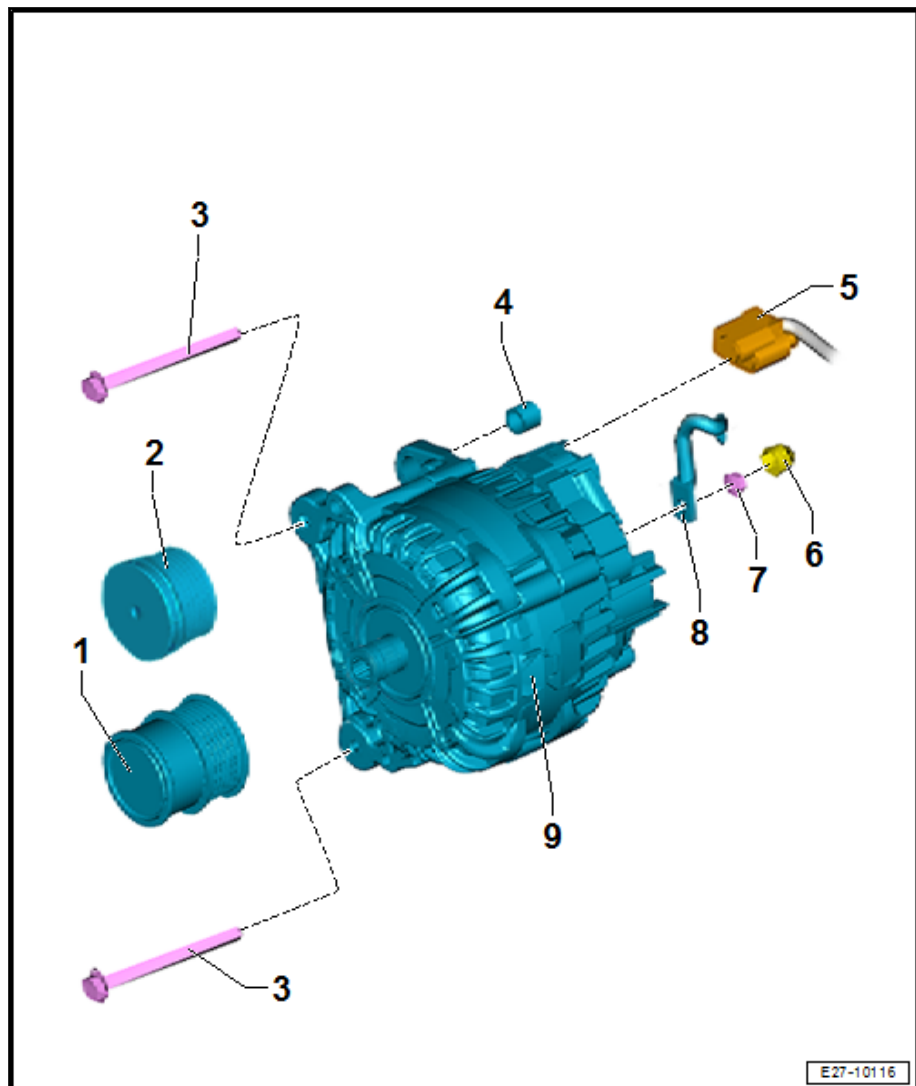
#### 7 - Mutter

- ersetzen
- 20 Nm

#### 8 - Kabel 30/B+

#### 9 - Generator

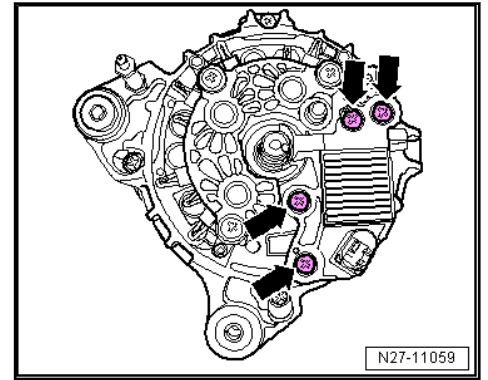
- aus- und einbauen ⇒ [a2.2 us- und einbauen“, Seite 16](#)
- prüfen ⇒ [p2.3 rüfen“, Seite 19](#)
- Keilrippenriemenscheibe aus- und einbauen ⇒ [a2.5 us- und einbauen“, Seite 20](#)
- Spannungsregler aus- und einbauen ⇒ [a2.6 us- und einbauen“, Seite 27](#)



E27-10116

### 2.2 Generator aus- und einbauen

Bei Ersatz auf die korrekten Ersatzteilbezeichnungen achten siehe ⇒ Elektronischen Katalog der Originalteile „ETKA“. Die zum Start-Stopp-System angepassten Bauteile haben keine Sonderbezeichnung und unterscheiden sich äußerlich gar nicht oder kaum von herkömmlichen Bauteilen.



- Spannungsregler vom Generator abnehmen.

**Einbauen**

Der Einbau erfolgt in umgekehrter Reihenfolge, dabei ist Folgendes zu beachten:

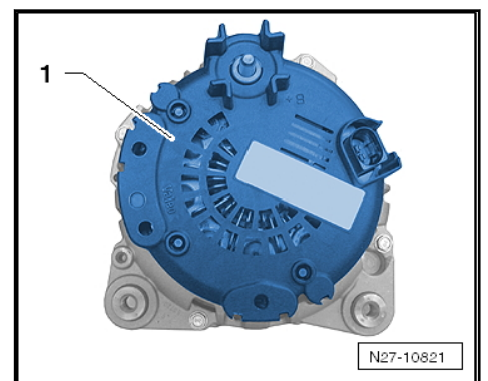
**Anzugsdrehmomente**

Befestigungsschraube M4 für Spannungsregler zum Generator	2 Nm
---	------

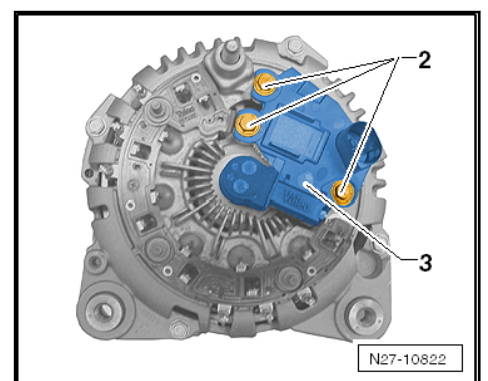
**2.6.3 Spannungsregler -C1- aus- und einbauen, Hersteller: Valeo**

**Ausbauen**

- Drehstromgenerator ausbauen => [a2.2 us- und einbauen](#)“, [Seite 16](#) .
- Schutzabdeckung -1- vorsichtig heraushebeln.



- Schrauben -2- herausdrehen.



- Spannungsregler -3- vom Generator abnehmen.





**1 - Wischerblatt**

- Beifahrerseite
- aus- und einbauen ⇒ [a1.3 us- und einbauen](#)“, [Seite 57](#)

**2 - Wischerarm**

- Beifahrerseite
- aus- und einbauen ⇒ [a1.4 us- und einbauen](#)“, [Seite 58](#)

**3 - Wischerblatt**

- Fahrerseite
- aus- und einbauen ⇒ [a1.3 us- und einbauen](#)“, [Seite 57](#)

**4 - Wischerarm**

- Fahrerseite
- aus- und einbauen ⇒ [a1.4 us- und einbauen](#)“, [Seite 58](#)

**5 - Abdeckkappen**

**6 - Mutter**

- 21 Nm

**7 - Scheibenwischermotor -V-**

- aus- und einbauen ⇒ [a1.6 us- und einbauen](#)“, [Seite 60](#)

**8 - Steckverbindung**

**9 - Gummitülle**

**10 - Dichtung**

- bei Beschädigungen ersetzen

**11 - Schraube**

- 2 Stück
- 8 Nm

**12 - Gummilager**

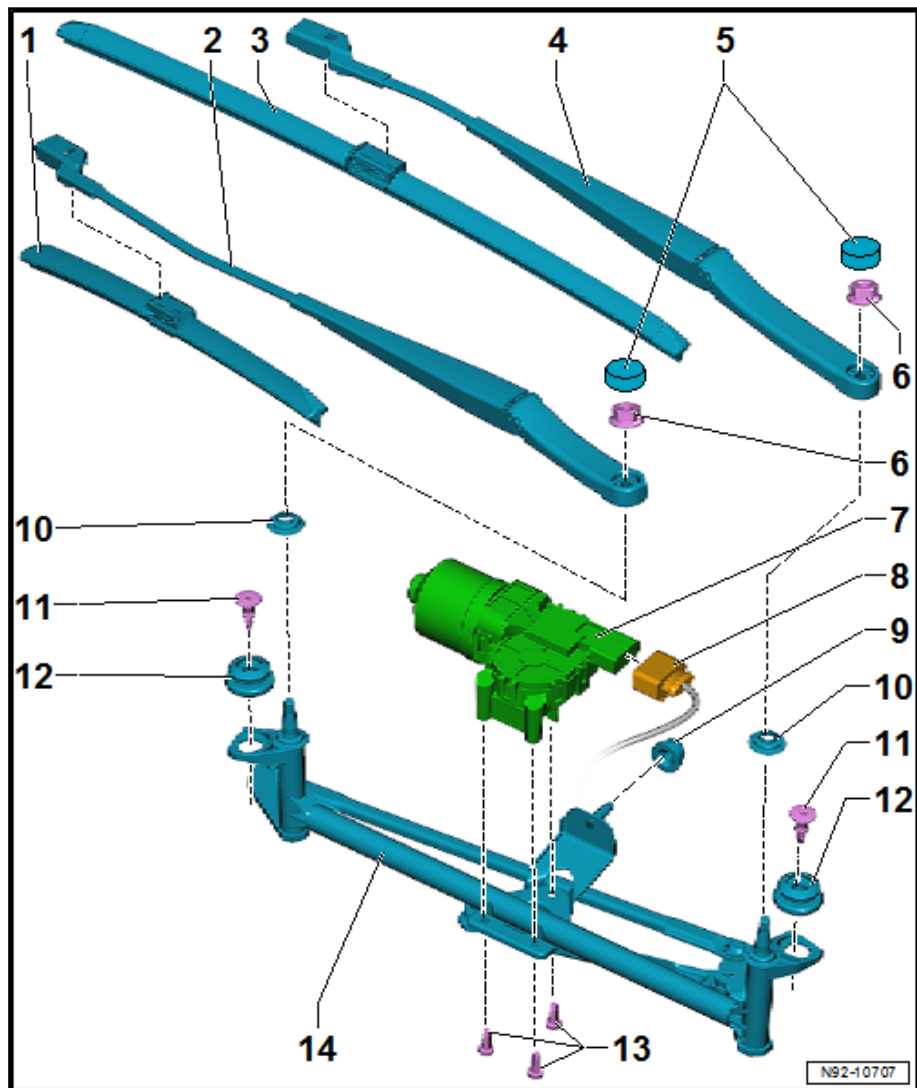
- 2 Stück

**13 - Schraube**

- 3 Stück
- 9 Nm

**14 - Wischerrahmen mit Gestänge**

- aus- und einbauen ⇒ [a1.6 us- und einbauen](#)“, [Seite 60](#)



### 1 - Schraube

- 3,5 Nm

### 2 - Hohlschraube

- Verstelllement für die genaue Positionseinstellung des Scheinwerfers in der Karosserie

### 3 - Scheinwerfergehäuse

- aus- und einbauen ⇒ [a1.2 us- und einbauen](#)“, [Seite 89](#)
- einstellen ⇒ [e1.3 einstellen](#)“, [Seite 91](#)
- Befestigungspratzen ersetzen ⇒ [f1.9 ür Scheinwerfergehäuse einbauen](#)“, [Seite 104](#)
- Scheinwerfer für Rechts- bzw. Linksverkehr ändern ⇒ [v1.11 on Links- auf Rechtsverkehr umstellen](#)“, [Seite 106](#)

### 4 - Schrauben

- 4 Stück
- 1,5 Nm

### 5 - Leistungsmodul 1 für LED-Scheinwerfer links -A31-

- bzw. Leistungsmodul 1 für LED-Scheinwerfer rechts -A27-
- für die Steuerung der Funktionen des LED-Abblend-, Fern- und Tagfahrlichts

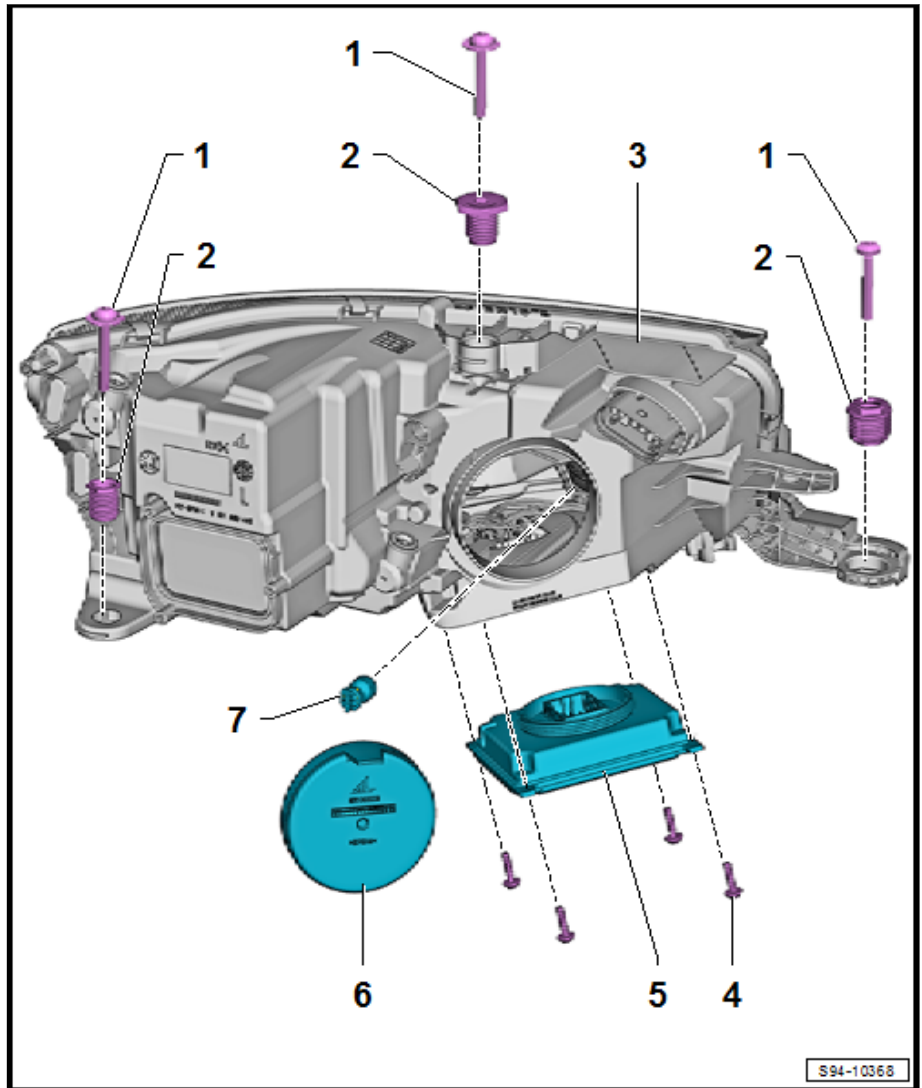
- aus- und einbauen ⇒ [f1.13.2 ür LED-Scheinwerfer aus- und einbauen](#)“, [Seite 115](#)

### 6 - Gummiabdeckkappe

- Servicelösung beim Ersatz des Stellmotors

### 7 - Glühlampe für Blinklicht

- PWY24W
- ersetzen ⇒ [f1.5.2 ür Blinklicht vorn aus- und einbauen, ab KW 31/2018](#)“, [Seite 97](#)



## 1.2 Scheinwerfer aus- und einbauen

### Ausbauen



#### Hinweis

- ◆ *Der Aus- und Einbau wird am Beispiel des linken Scheinwerfers dargestellt. Der Aus- und Einbau des rechten Scheinwerfers ist identisch.*
- ◆ *Für eine einfachere Einpassung des Scheinwerfers beim Einbau seine Lage auf geeignete Weise (z. B. mit Filzstift, Klebeband) vor dem Lösen der Schrauben kennzeichnen.*