



Skoda Fabia 3
(2014-2021)



Heizung und Klimaanlage



Inhaltsverzeichnis

00 - Technische Daten	1
1 Sicherheitshinweise	1
1.1 Sicherheitsmaßnahmen bei Arbeiten an den Klimaanlage	1
1.2 Sicherheitsmaßnahmen bei Arbeiten an Fahrzeugen mit Start-Stopp-System	1
1.3 Sicherheitsmaßnahmen bei Arbeiten am Kühlsystem	1
2 Reparaturhinweise	2
2.1 Arbeiten am Kältemittelkreislauf	2
2.2 Dichtungen, Dichtringe	3
3 Allgemeines	5
3.1 Typschilder	5
3.2 Hinweise zu Gerüchen in klimatisierten Fahrzeugen	6
4 Technische Daten	8
4.1 Füllmenge Kältemittel R134a	8
4.2 Füllmenge Kältemittel R1234yf	8
4.3 Kältemaschinenöl	8
4.4 Ölverteilung	9
80 - Heizung	10
1 Einbauorteübersicht - Heizung	10
1.1 Einbauorteübersicht - Bauteile innerhalb des Fahrgastraums vorn	10
2 Heiz- und Klimagerät	12
2.1 Montageübersicht - Heizgerät	12
2.2 Frischluftgebläse V2 aus- und einbauen	14
2.3 Vorwiderstand für Frischluftgebläse mit Überhitzungssicherung N24 aus- und einbauen	16
2.4 Staub- und Pollenfilter aus- und einbauen	17
2.5 Wärmetauscher aus- und einbauen	18
2.6 Heizgerät aus- und einbauen	22
2.7 Heizelement für Luftzusatzheizung Z35 prüfen	27
2.8 Heizelement für Luftzusatzheizung Z35 aus- und einbauen	30
2.9 Heizgerät zerlegen und zusammenbauen	30
2.10 Flexwellen aus- und einbauen	32
3 Stellmotoren	35
3.1 Einbauorteübersicht - Stellmotoren vorn	35
3.2 Stelleinheit für Temperaturklappe aus- und einbauen	36
3.3 Stelleinheit für Luftverteilerklappen aus- und einbauen	40
4 Luftführung	42
4.1 Luftführung	42
5 Bedienungs- und Anzeigeeinheit für Heizung	43
5.1 Einbauorteübersicht - Bedienungs- und Anzeigeeinheit für Heizung	43
5.2 Bedienungs- und Anzeigeeinheit für Heizung aus- und einbauen	44
87 - Klimaanlage	46
1 Einbauorteübersicht - Klimaanlage	46
1.1 Einbauorteübersicht - Bauteile innerhalb des Fahrgastraums vorn	46
2 Kältemittelkreislauf	51
2.1 Systemübersicht - Kältemittelkreislauf	51
2.2 Montageübersicht - Kondensator	54
2.3 Hochdruckgeber G65 aus- und einbauen	56
2.4 Expansionsventil aus- und einbauen	57
2.5 Kondensator aus- und einbauen	60
2.6 Trocknerbeutel/Trocknerpatrone aus- und einbauen	62
2.7 Absaug- und Füllventil, Nieder- und Hochdruckseite aus- und einbauen	65



3	Klimakompressor	67
3.1	Montageübersicht - Antriebsaggregat des Klimakompressors	67
3.2	Montageübersicht - Riemenscheibe	70
3.3	Kältemittelleitungen am Klimakompressor ab- und anbauen	73
3.4	Klimakompressor vom Halter ab- und anbauen	73
3.5	Klimakompressor aus- und einbauen	74
3.6	Magnetkupplung für Klimaanlage N25 aus- und einbauen	77
3.7	Überdruckablassventil am Klimakompressor prüfen	80
3.8	Riemenscheibe aus- und einbauen	81
4	Stellmotoren	83
4.1	Einbauorteübersicht - Stellmotoren vorn	83
4.2	Stellmotor der Temperaturklappe V68 aus- und einbauen	87
4.3	Stellmotor der Staudruckklappe V71 aus- und einbauen	87
4.4	Stellmotor der Defrostklappe V107 aus- und einbauen	91
4.5	Stellmotor der Frischluftklappe und Umluftklappe V154 aus- und einbauen	94
4.6	Stellmotor der Zentralklappe V70 aus- und einbauen	97
5	Heiz- und Klimagerät vorn	100
5.1	Montageübersicht - Heiz- und Klimagerät	100
5.2	Verdampfer aus- und einbauen	104
5.3	Verdampfergehäuse zerlegen und zusammenbauen	106
5.4	Heiz- und Klimagerät aus- und einbauen	107
5.5	Heiz- und Klimagerät zerlegen und zusammenbauen	114
5.6	Steuergerät für Frischluftgebläse J126 aus- und einbauen	120
5.7	Temperaturfühler für Verdampfer G308 aus- und einbauen	121
5.8	Kondenswasserablauf prüfen	122
6	Luftführung	123
6.1	Montageübersicht - Luftführung und Luftverteilung im Fahrgastraum	123
6.2	Mittenausströmer aus der Schalttafel aus- und einbauen	123
6.3	Ausströmer links bzw. rechts aus der Schalttafel aus- und einbauen	124
6.4	Fußraumausströmer Fahrerseite aus- und einbauen	125
6.5	Fußraumausströmer Beifahrerseite aus- und einbauen	126
6.6	Zwangsentlüftung des Fahrgastraums prüfen	126
6.7	Zwangsentlüftung des Fahrgastraums aus- und einbauen	127
6.8	Fußraumausströmer hinten aus- und einbauen	129
6.9	Luftführung für Ausströmer Defrostfunktion aus- und einbauen	129
6.10	Luftführung für Schalttafel ausströmer Mitte aus- und einbauen	130
7	Bedienungs- und Anzeigeeinheit	131
7.1	Einbauorteübersicht - Bedienungs- und Anzeigeeinheit	131
7.2	Bedienungs- und Anzeigeeinheit aus- und einbauen	134
8	Weitere Bauteile zur Steuerung und Regelung	138
8.1	Fotosensor für Sonneneinstrahlung G107 aus- und einbauen	138
8.2	Temperaturfühler für Außentemperatur G17 aus- und einbauen	138
8.3	Ausströmtemperaturgeber Mitte G191 aus- und einbauen	139
8.4	Ausströmtemperaturgeber für Fußraum G192 aus- und einbauen	140

1 - Seitenscheibenanströmer

- in der Schalttafel integriert

2 - Schalttafel

- aus- und einbauen
⇒ Karosserie-Montagearbeiten innen; Rep.-Gr. 70; Schalttafel; Schalttafel aus- und einbauen

3 - Defrosterdüse

- in der Schalttafel integriert

4 - Zwischenstück für Entfrosthkanal

- aus- und einbauen ⇒ [f6.9 ür Ausströmer Defrostfunktion aus- und einbauen](#), Seite 129

5 - Zwischenstück für Schalttafel ausströmer

- ⇒ [f6.9 ür Ausströmer Defrostfunktion aus- und einbauen](#), Seite 129

6 - Luftführung zu den Seitenscheibenanströmern

- in der Schalttafel integriert

7 - Seitenscheibenanströmer

- in der Schalttafel integriert

8 - Seitenausströmer rechts

- aus- und einbauen ⇒ [I6.3 inks bzw. rechts aus der Schalttafel aus- und einbauen](#), Seite 124

9 - Heiz- und Klimagerät

- Montageübersicht ⇒ [-2.1 Heizgerät](#), Seite 12
- aus- und einbauen ⇒ [a2.6 us- und einbauen](#), Seite 22
- zerlegen und zusammenbauen ⇒ [z2.9 erlegen und zusammenbauen](#), Seite 30

10 - Fußraumausströmer Beifahrerseite

- Ausströmer ausbauen ⇒ [B6.5 eifahrerseite aus- und einbauen](#), Seite 126

11 - Mittenausströmer vorn

- Ausströmer ausbauen ⇒ [a6.2 us der Schalttafel aus- und einbauen](#), Seite 123

12 - Heizungsbetätigung

- aus- und einbauen ⇒ [u5.2 nd Anzeigeeinheit für Heizung aus- und einbauen](#), Seite 44

13 - Fußraumausströmer Fahrerseite

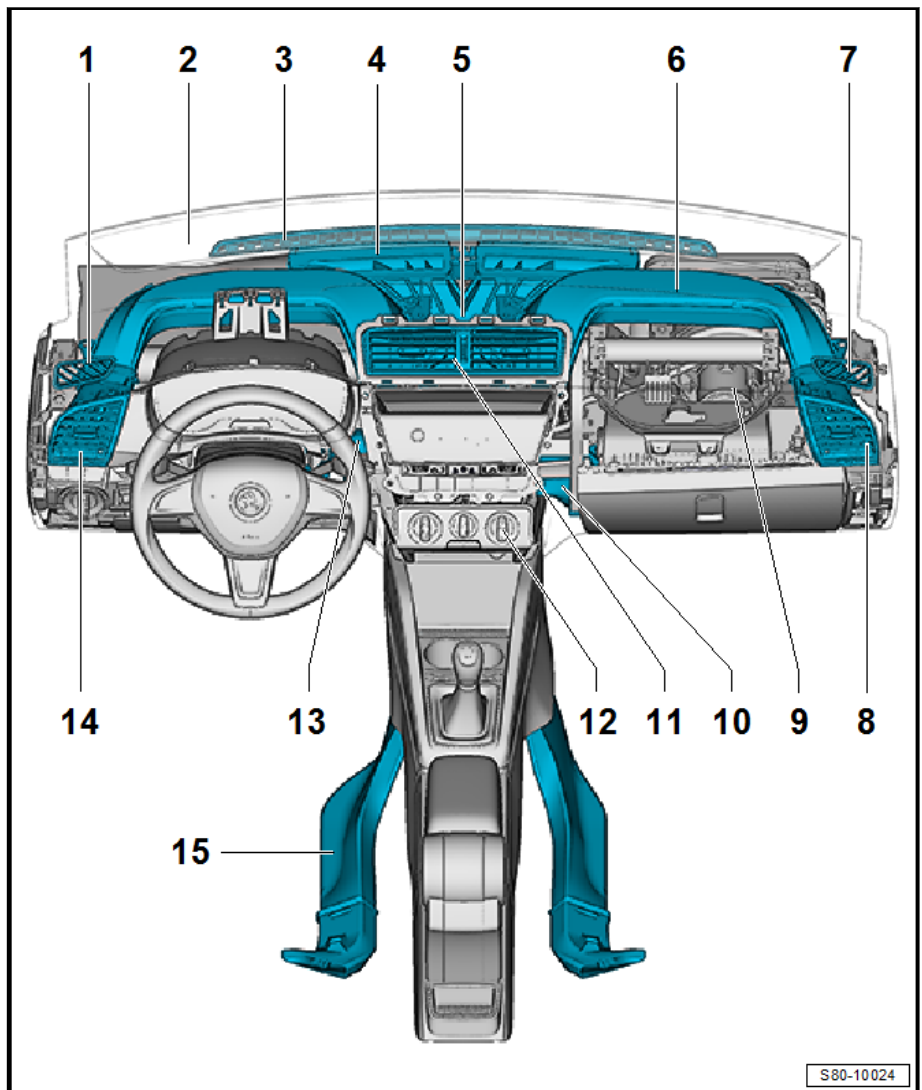
- Ausströmer ausbauen ⇒ [F6.4 ahrerseite aus- und einbauen](#), Seite 125

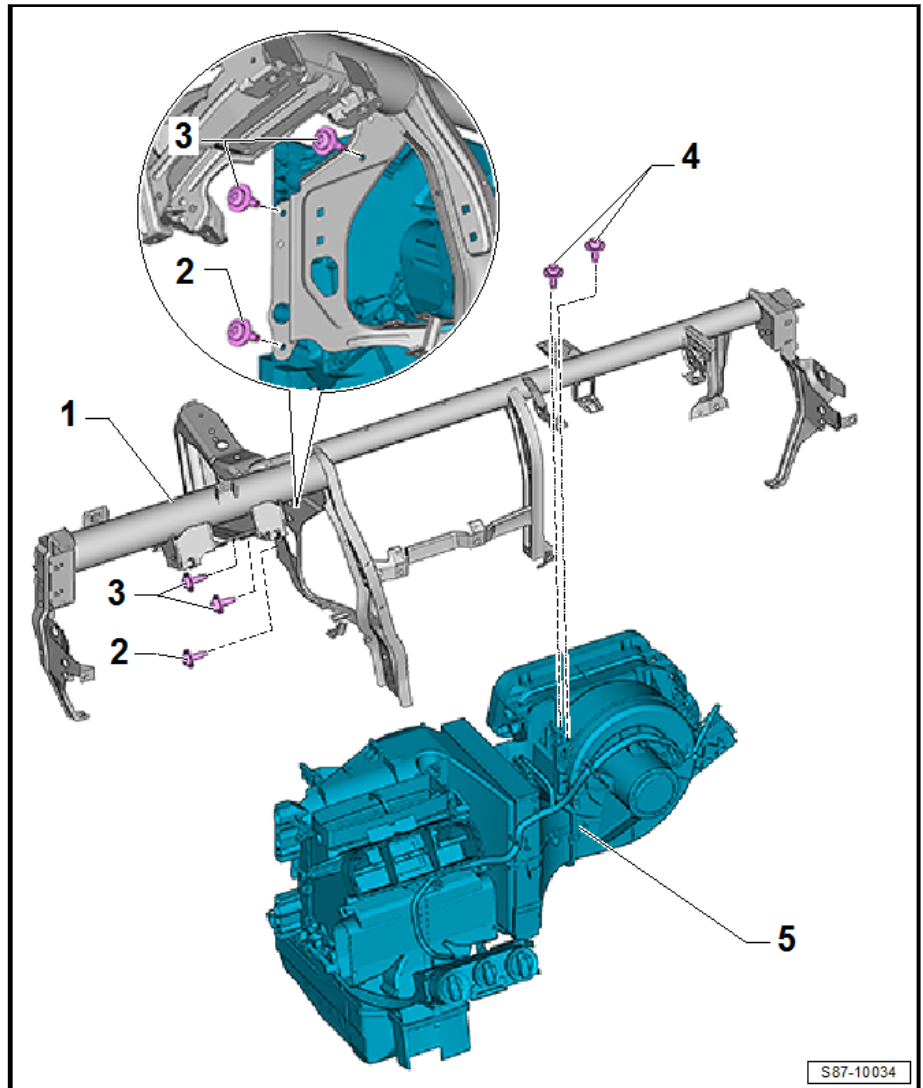
14 - Seitenausströmer links

- aus- und einbauen ⇒ [I6.3 inks bzw. rechts aus der Schalttafel aus- und einbauen](#), Seite 124

15 - Fußraumausströmer hinten

- aus- und einbauen ⇒ [h6.8 inten aus- und einbauen](#), Seite 129





- Zentralrohr Schalttafel -1- ausbauen, siehe ⇒ Karosserie - Montagearbeiten Innen; Rep.-Gr. 70; Zentralrohr Schalttafel; Zentralrohr Schalttafel aus- und einbauen.
- Heizgerät -5- anheben, aus der Luftführung in den Fußraum hinten aushaken und herausnehmen.

Einbauen

Der Einbau erfolgt in umgekehrter Reihenfolge, dabei ist Folgendes zu beachten:

- Schrauben -2- und -3- festziehen.



1 - Stellmotor der Umluftklappe -V154-

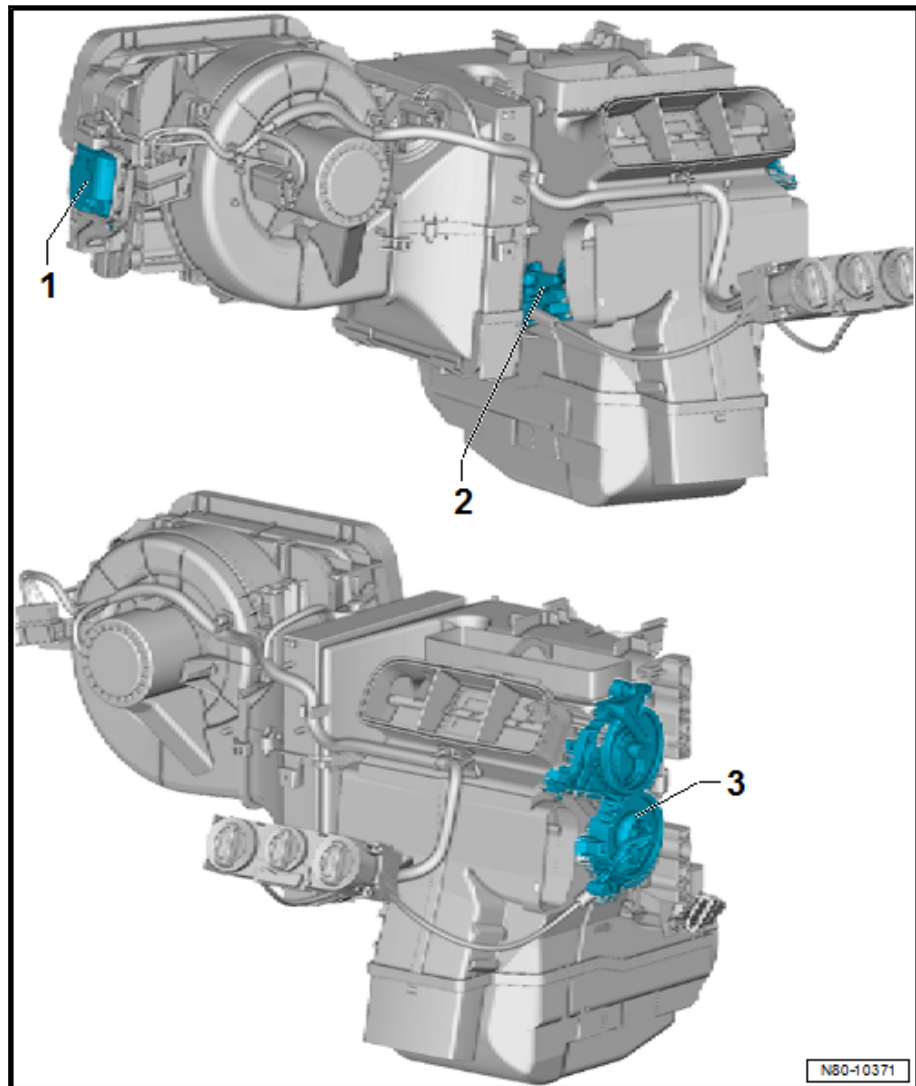
- ❑ aus- und einbauen ⇒ [d4.5 er Frischluftklappe und Umluftklappe V154 aus- und einbauen](#)“, [Seite 94](#)

2 - Stellmotor der Temperaturklappe

- ❑ aus- und einbauen ⇒ [f3.2.2 ür Temperaturklappe aus- und einbauen, Rechtslenker](#)“, [Seite 38](#)

3 - Stelleinheit für Luftverteilerklappen

- ❑ aus- und einbauen ⇒ [f3.3 ür Luftverteilerklappen aus- und einbauen](#)“, [Seite 40](#)



3.2 Stelleinheit für Temperaturklappe aus- und einbauen

⇒ [f3.2.1 ür Temperaturklappe aus- und einbauen, Linkslenker](#)“, [Seite 36](#)

⇒ [f3.2.2 ür Temperaturklappe aus- und einbauen, Rechtslenker](#)“, [Seite 38](#)

3.2.1 Stelleinheit für Temperaturklappe aus- und einbauen, Linkslenker

Ausbauen

- Lenksäulenverkleidung unten ausbauen ⇒ Karosserie - Montagearbeiten innen; Rep.-Gr. 68; Ablagen/Abdeckungen; Lenksäulenverkleidung unten aus- und einbauen.
- Fußraumausströmer links ausbauen ⇒ [F6.4 ahrerseite aus- und einbauen](#)“, [Seite 125](#) .
- Flexible Welle -3- von der Stelleinheit abbauen ⇒ [a2.10 us- und einbauen](#)“, [Seite 32](#) .



1 - Klimakompressor

- unterschiedliche Ausführungen ⇒ Elektronischer Katalog der Originalteile
- aus- und einbauen ⇒ [a3.5 us- und einbauen](#), Seite 74

2 - Kältemittelleitung - Niederdruckseite

3 - Kältemittelleitung - Hochdruckseite

4 - Schraube

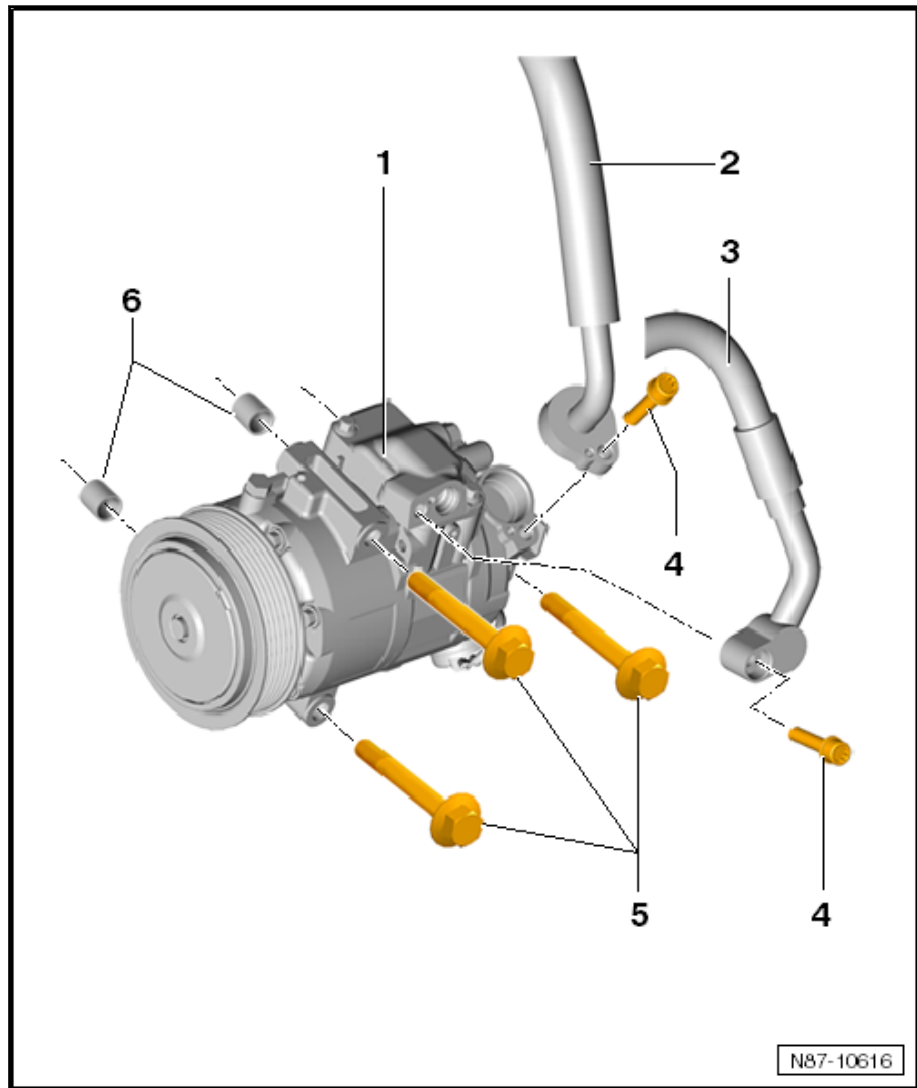
- 22 Nm

5 - Schraube

- 3 Stück
- 25 ± 2 Nm

6 - Zentrierhülse

- 2 Stück

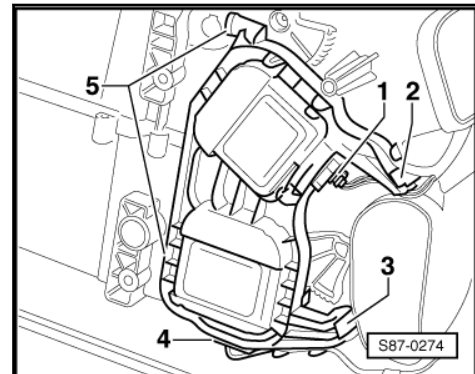


3.1.2 Montageübersicht - Antriebsaggregat des Klimakompressors mit Magnetkupplung für Klimaanlage -N25-



Fortsetzung für alle Fahrzeuge

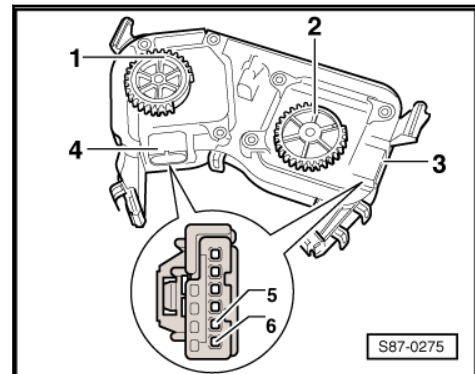
- Stecker -1- und -4- von Stellmotoren abziehen und Leitungsstrang aus den Befestigungen ausclipsen.



- Verrastungen -2- und -3- drücken, Halter mit Stellmotoren nach links schwenken und zu sich aus den Befestigungen -5- ausclipsen.
- Halter mit Stellmotor durch die Öffnung zwischen Stütze und Heiz- und Klimagerät vorsichtig nach unten durchziehen.

Einbauen

- Zahnräder der Stellmotoren -1- und -2- in die in der Abb. dargestellte Stellung stellen.



- Zahnräder -1- und -2- durch Anlegen der Batteriespannung an Stecker -3- und -4- mit Hilfsleitungen aus dem Messhilfsmittel-Set -V.A.G 1594C- oder -V.A.G 1594D- an die Kontakte -5- und -6- des Stellmotorsteckers einstellen, durch Leitungsänderung von Plus nach Minus wird die Laufrichtung geändert.
- Hebel -1- der Defrostklappe und -2- der Temperaturklappe in die gezeigte Stellung stellen.

