



**Skoda Fabia 3**  
(2014-2021)



**Karosserie Montagearbeiten innen**

## Inhaltsverzeichnis

<b>68</b>	<b>Innenausstattung</b>	<b>1</b>
1	<b>Ablagen/Abdeckungen</b>	<b>1</b>
1.1	Lenksäulenverkleidung oben aus- und einbauen	1
1.2	Lenksäulenverkleidung unten aus- und einbauen	2
1.3	Handschuhfach aus- und einbauen	2
2	<b>Ausstattungen</b>	<b>4</b>
2.1	Montageübersicht - Sonnenblende	4
2.2	Sonnenblende aus- und einbauen	4
2.3	Dachhaltegriff aus- und einbauen	6
3	<b>Mittelkonsole</b>	<b>8</b>
3.1	Montageübersicht - Mittelkonsole	8
3.2	Mittelkonsole aus- und einbauen	8
3.3	Halter für Mittelkonsole aus- und einbauen	10
4	<b>Armlehne vorn</b>	<b>11</b>
4.1	Montageübersicht - Armlehne vorn	11
4.2	Stützfuß aus- und einbauen (Fahrzeuge mit Armlehne)	11
4.3	Armlehne vorn aus- und einbauen	12
5	<b>Innenspiegel</b>	<b>15</b>
5.1	Innenspiegel aus- und einbauen	15
<b>69</b>	<b>Insassenschutz</b>	<b>20</b>
1	<b>Sicherheitsgurte</b>	<b>20</b>
1.1	Dreipunkt-Sicherheitsgurt vorn aus- und einbauen	20
1.2	Gurtführung vorn aus- und einbauen	23
1.3	Gurtschloss, vorn, aus- und einbauen	23
1.4	Dreipunkt-Sicherheitsgurt hinten aus- und einbauen	25
1.5	Gurtschloss hinten aus- und einbauen	26
2	<b>Sicherheitsgurte prüfen</b>	<b>29</b>
2.1	Prüfablauf	29
2.2	Spezielle Hinweise für Gurtstraffer	33
2.3	Lagerung, Transport und Entsorgung von Airbag-, Gurtstraffer- und Batterieabtrennungseinheiten (pyrotechnische Bauteile)	33
3	<b>Airbag-System</b>	<b>34</b>
3.1	Einbauorteübersicht - Airbag-System	34
3.2	Allgemeine Sicherheitsvorschriften	36
3.3	Spezielle Hinweise für Fahrer- und Beifahrerairbag	37
3.4	Zusätzliche Sicherheitsvorschriften für Kopfairbag	37
3.5	Lagerung, Transport und Entsorgung von Airbag-, Gurtstraffer- und Batterieabtrennungseinheiten (pyrotechnische Bauteile)	38
3.6	Austausch von pyrotechnischen, elektrischen und mechanischen Bauteilen des Rückhaltesystems nach einem Unfall	38
4	<b>Steuergerät für Airbag</b>	<b>41</b>
4.1	Steuergerät für Airbag J234 aus- und einbauen	41
4.2	Nach Ersatz Steuergerät anpassen	42
5	<b>Airbag-Einheit Fahrerseite</b>	<b>43</b>
5.1	Montageübersicht - Airbag-Einheit Fahrerseite	43
5.2	Airbag-Einheit mit Zünder aus- und einbauen	44
5.3	Rückstellring mit Schleifring (Wickelfeder) aus- und einbauen	45
6	<b>Airbag-Einheit Beifahrerseite</b>	<b>46</b>
6.1	Airbag-Einheit Beifahrerseite mit Zünder aus- und einbauen	46
6.2	Schlüsselschalter für Abschaltung des Airbags Beifahrerseite aus- und einbauen	48
7	<b>Seitenairbag-Einheit</b>	<b>50</b>



7.1	Seitenairbag-Einheit aus- und einbauen	50
<b>8</b>	<b>Kopfairbag</b>	<b>53</b>
8.1	Montageübersicht - Kopfairbag	53
8.2	Kopfairbag aus- und einbauen	54
<b>9</b>	<b>Aufprall-Beschleunigungssensor</b>	<b>59</b>
9.1	Beschleunigungssensor für Seitenaufprall G179/G180 aus- und einbauen	59
9.2	Beschleunigungssensor für Seitenaufprall G256/G257 aus- und einbauen	60
<b>70</b>	<b>- Verkleidungen/Dämpfungen</b>	<b>61</b>
<b>1</b>	<b>Schalttafel</b>	<b>61</b>
1.1	Montageübersicht - Schalttafel	61
1.2	Schalttafel aus- und einbauen	61
1.3	Zierblende Schalttafel aus- und einbauen	67
<b>2</b>	<b>Zentralrohr Schalttafel</b>	<b>69</b>
2.1	Montageübersicht - Querträger für Schalttafel	69
2.2	Zentralrohr/Schalttafel aus- und einbauen	69
2.3	Pralldämpfer aus- und einbauen	73
<b>3</b>	<b>Türverkleidungen vorn</b>	<b>74</b>
3.1	Türverkleidung vorn aus- und einbauen	74
<b>4</b>	<b>Türverkleidungen hinten</b>	<b>78</b>
4.1	Türverkleidung hinten aus- und einbauen	78
<b>5</b>	<b>Verkleidungen Innenraum</b>	<b>82</b>
5.1	A-Säulen-Verkleidung aus- und einbauen	82
5.2	B-Säulen-Verkleidung aus- und einbauen	85
5.3	C-Säulen-Verkleidung aus- und einbauen	89
5.4	D-Säulen-Verkleidung aus- und einbauen	91
5.5	Einstiegsleiste aus- und einbauen	92
<b>6</b>	<b>Kofferraumverkleidungen</b>	<b>94</b>
6.1	Untere Verkleidung für Heckklappe aus- und einbauen	94
6.2	Verkleidung Heckklappenschloss aus- und einbauen	96
6.3	Kofferraum-Seitenverkleidung aus- und einbauen	99
6.4	Kofferraum-Seitenverkleidung aus- und einbauen - Combi	99
6.5	Kofferraumboden aus- und einbauen	100
<b>7</b>	<b>Dachverkleidungen</b>	<b>102</b>
7.1	Formhimmel aus- und einbauen	102
<b>72</b>	<b>- Sitzgestelle</b>	<b>107</b>
<b>1</b>	<b>Vordersitze</b>	<b>107</b>
1.1	Vordersitz aus- und einbauen	107
1.2	Griff für Sitzhöhenverstellung aus- und einbauen	110
1.3	Sitzhöhenverstellung aus- und einbauen	111
1.4	Sitzverkleidung Tunnelseite aus- und einbauen	112
1.5	Sitzverkleidung Unterholmseite aus- und einbauen	112
1.6	Kopfstützenführung aus- und einbauen	113
1.7	Lehne vorn aus- und einbauen	114
<b>2</b>	<b>Rücksitze</b>	<b>116</b>
2.1	Sitzbank / Einzelsitze aus- und einbauen	116
2.2	Rücksitzlehne aus- und einbauen	118
<b>74</b>	<b>- Sitz - Polster, Bezüge</b>	<b>120</b>
<b>1</b>	<b>Bezüge und Polster Vordersitze</b>	<b>120</b>
1.1	Bezug und Polster bei Sitzwanne aus- und einbauen	120
1.2	Bezug und Lehnenpolster aus- und einbauen	122
1.3	Beheizbaren Sitz Z6/Z8 aus- und einbauen	125

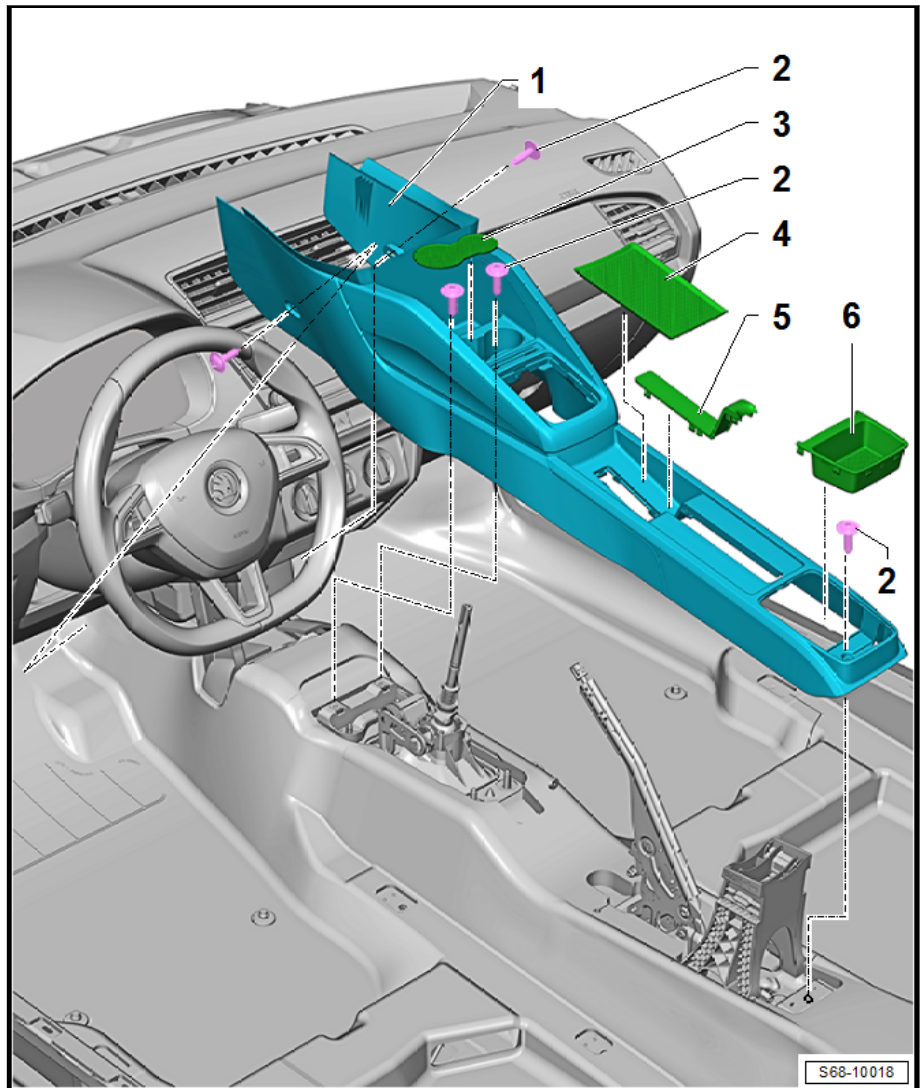


1.4	Beheizbare Sitzlehne Z7/Z9 aus- und einbauen .....	126
<b>2</b>	<b>Bezüge und Sitzpolster hinten .....</b>	<b>128</b>
2.1	Montageübersicht - Bezug und Polster .....	128
2.2	Bezug und Polster aus- und einbauen .....	130
2.3	Bezug und Polster aus- und einbauen .....	132

## 1 - Mittelkonsole

### Ausbauen

- Zündung und alle elektrischen Verbraucher ausschalten.
- Verkleidung für Schalthebel ausclipsen  
⇒ Rep.-Gr. 34; Schaltbetätigung; Montageübersicht - Schaltknopf und Abdeckung .
- Griff für Handbremshebel ausbauen ⇒ Bremsysteme; Rep.-Gr. 46; Feststellbremse; Montageübersicht - Feststellbremse .
- Armlehne ausbauen (je nach Fahrzeugausstattung) ⇒ [v4.3 orn aus- und einbauen](#), Seite [12](#) .
- Ablagefach (Pos. 6) abnehmen.
- Abdeckkappe (Pos. 3) abnehmen.
- Schrauben (Pos. 2) ausbauen.
- Handbremse völlig anziehen.
- Abdeckkappe für Handbremse (Pos. 5) ausclipsen.
- Konsole im hinteren Bereich nach oben klappen.
- Konsole herausschieben und aus dem Fahrzeug herausnehmen.



### Einbauen

- Der Einbau erfolgt in umgekehrter Reihenfolge.

### 2 - Schraube

- 1,5 Nm

### 3 - Abdeckkappe

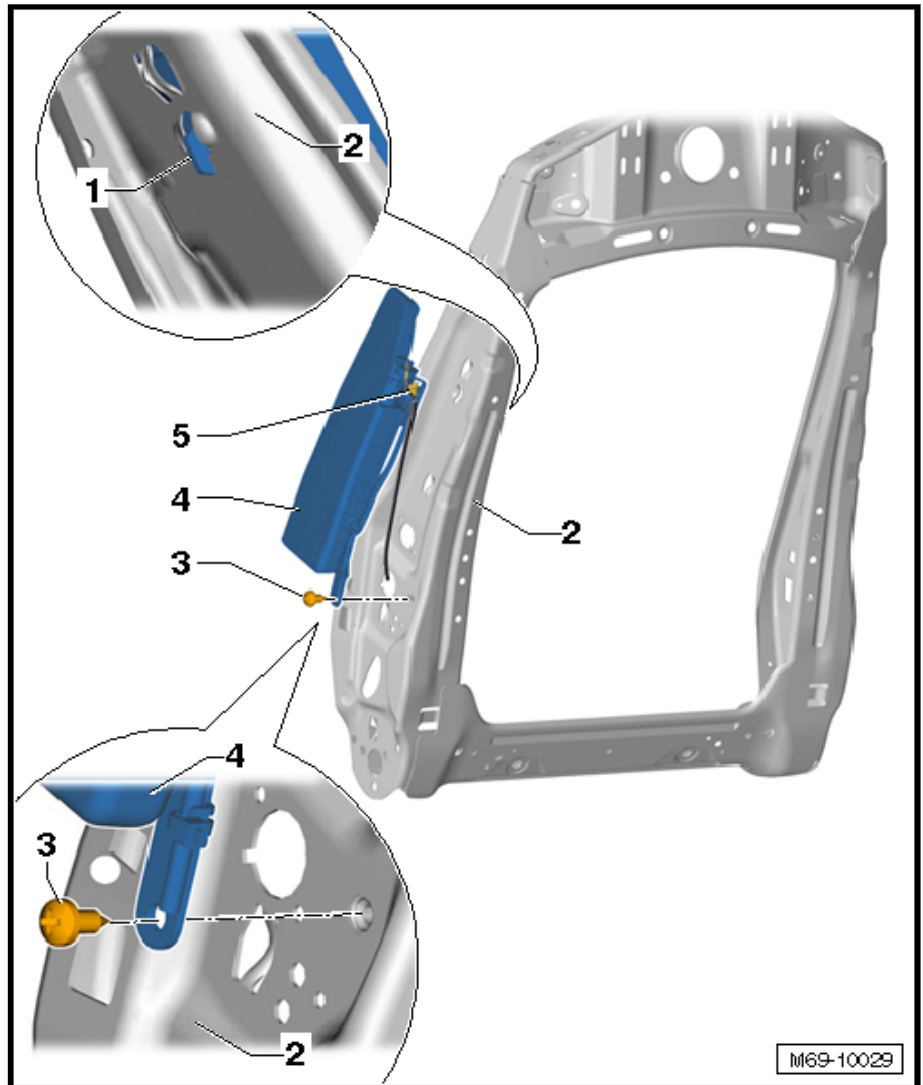
- Unter der Abdeckkappe befinden sich die Befestigungsschrauben für Mittelkonsole.

### 4 - Abdeckkappe

### 5 - Abdeckkappe für Handbremse

- An Mittelkonsole angeclipst.

### 6 - Ablagefach



### Einbauen



#### ACHTUNG!

- ◆ *Die allgemeinen Sicherheitsvorschriften beachten ⇒ [S3.2 icherheitsvorschriften](#), Seite 36.*
- ◆ *Vor dem Hantieren mit pyrotechnischen Bauteilen (beispielsweise Trennen der elektrischen Steckverbindung) muss sich die damit hantierende Person „elektrostatisch entladen“. Hierzu beispielsweise das Türschloss kurz anfassen.*

– Der Einbau erfolgt in umgekehrter Reihenfolge.



#### Hinweis

- ◆ *Darauf achten, dass die Steckverbindung bis zum Anschlag aufgeschoben ist und hörbar einrastet.*
- ◆ *Darauf achten, dass elektrische Leitungen nicht eingeklemmt werden.*

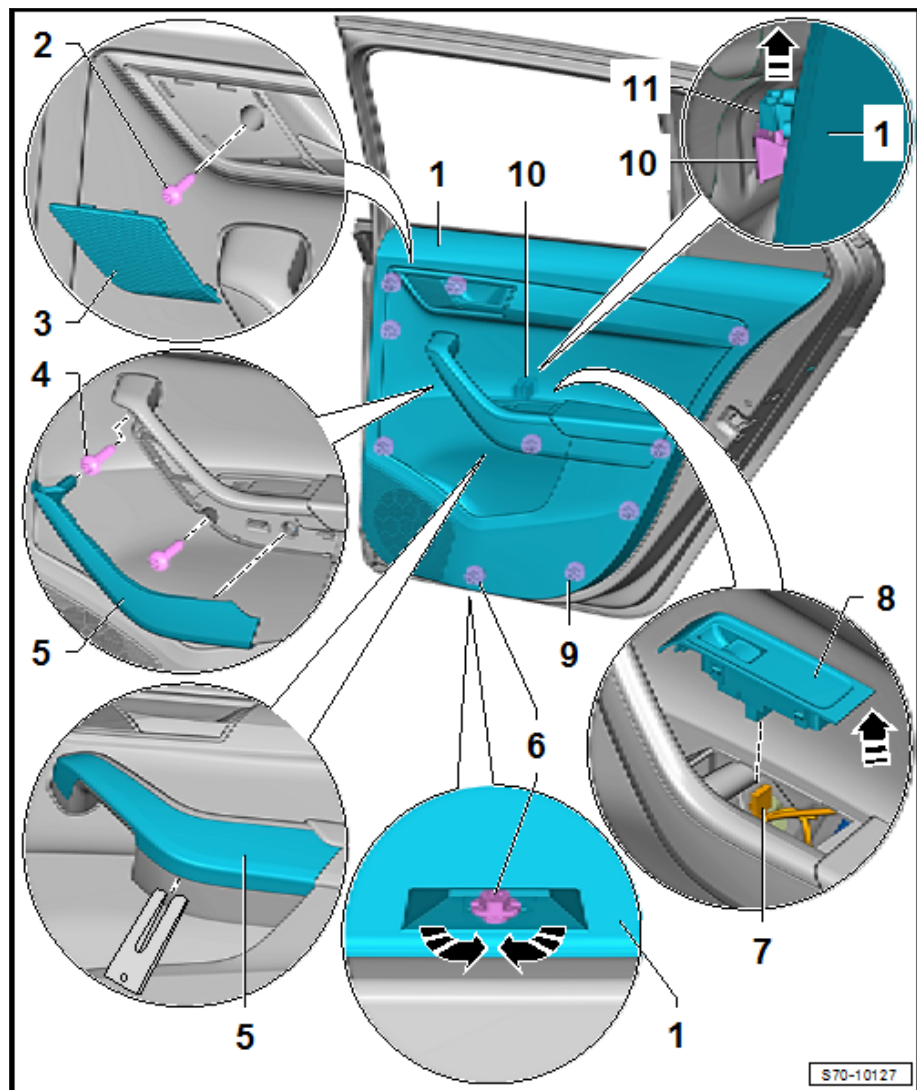
## 4 Türverkleidungen hinten

⇒ h4.1 unten aus- und einbauen“, Seite 78

### 4.1 Türverkleidung hinten aus- und einbauen

#### Ausbauen

- Zündung und alle elektrischen Verbraucher ausschalten.
- Blende - 3 - mit z. B. Demontagekeil -T10383, 3409- aus der Türverkleidung ausclipen.



- Schrauben - 2 - ausbauen (4,5 Nm).
- An der Unterseite mit Maulschlüssel SW 10 die Mutter - 4 - um 90° drehen und Rastnase entriegeln.

#### Fahrzeuge mit mechanischem Fensterantrieb

- Fensterkurbel - 1 - ausbauen. Den Distanzring in
  - Pfeilrichtung A - schieben und Fensterkurbel vom Antrieb
  - 2 - in - Pfeilrichtung B - abziehen.

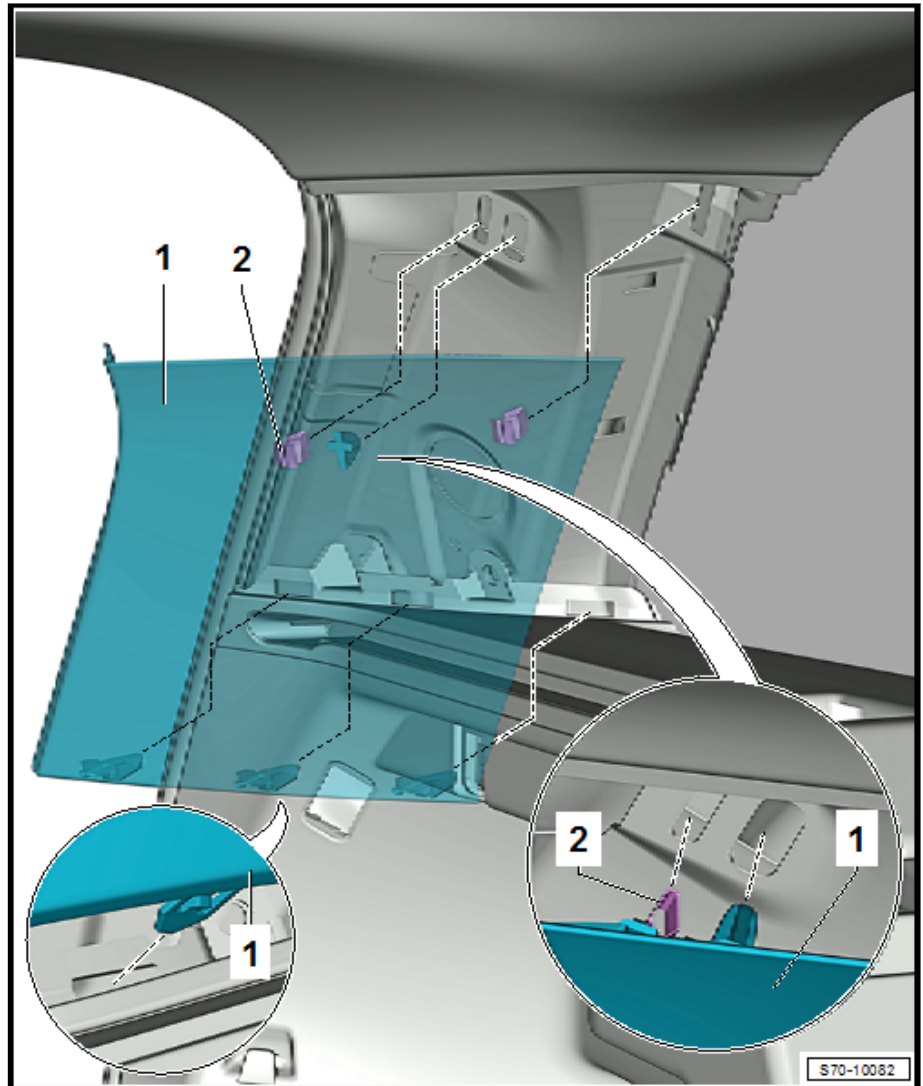


**i Hinweis**

*Vor der Montage sind sämtliche Befestigungselemente auf Beschädigung zu prüfen, ggf. zu ersetzen.*

- Nach dem Einbau der Verkleidung ist sicherzustellen, dass die Verkleidung im Keder der Türdichtung platziert ist.

### 5.4 D-Säulen-Verkleidung aus- und einbauen



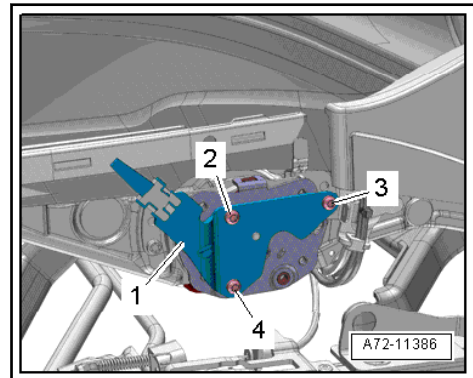
- D-Säulen-Verkleidung - 1 - im vorderen Bereich aus dem Keder der Türdichtung hinten lösen.
- Im hinteren Bereich von der Heckklappendichtung lösen.
- Verkleidung von den Halteklammern - 2 - lösen.
- Führungen der D-Säulen-Verkleidung von der oberen Kofferraumverkleidung herauschieben und die Verkleidung aus dem Fahrzeug abnehmen.

#### Einbauen

- Der Einbau erfolgt in umgekehrter Reihenfolge.



- Sitzverkleidung Unterholmseite ausbauen (Sitz mit Höhenverstellung).
- Schrauben - 2, 3 und 4 - herausdrehen (4,5 Nm) und den Betätigungshebel - 1 - abnehmen.

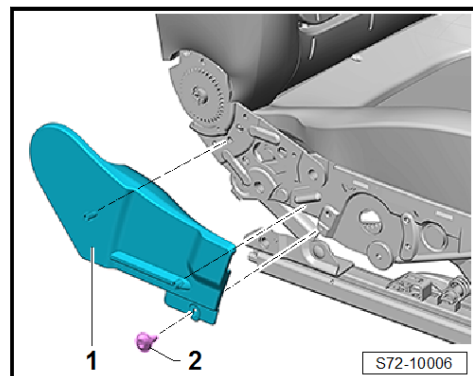


#### Einbauen

- Der Einbau erfolgt in umgekehrter Reihenfolge.

### 1.4 Sitzverkleidung Tunnelseite aus- und einbauen

- Vordersitz ausbauen ⇒ [a1.1 us- und einbauen](#)“, Seite 107 .
- Schraube - 2 - herausdrehen.
- Seitenverkleidung - 1 - vom Sitz abnehmen.



#### Einbauen

- Der Einbau erfolgt in umgekehrter Reihenfolge.

### 1.5 Sitzverkleidung Unterholmseite aus- und einbauen

- Sitz ausbauen ⇒ [a1.1 us- und einbauen](#)“, Seite 107 .
- Handrad für manuelle Lehneneinstellung ausbauen.