



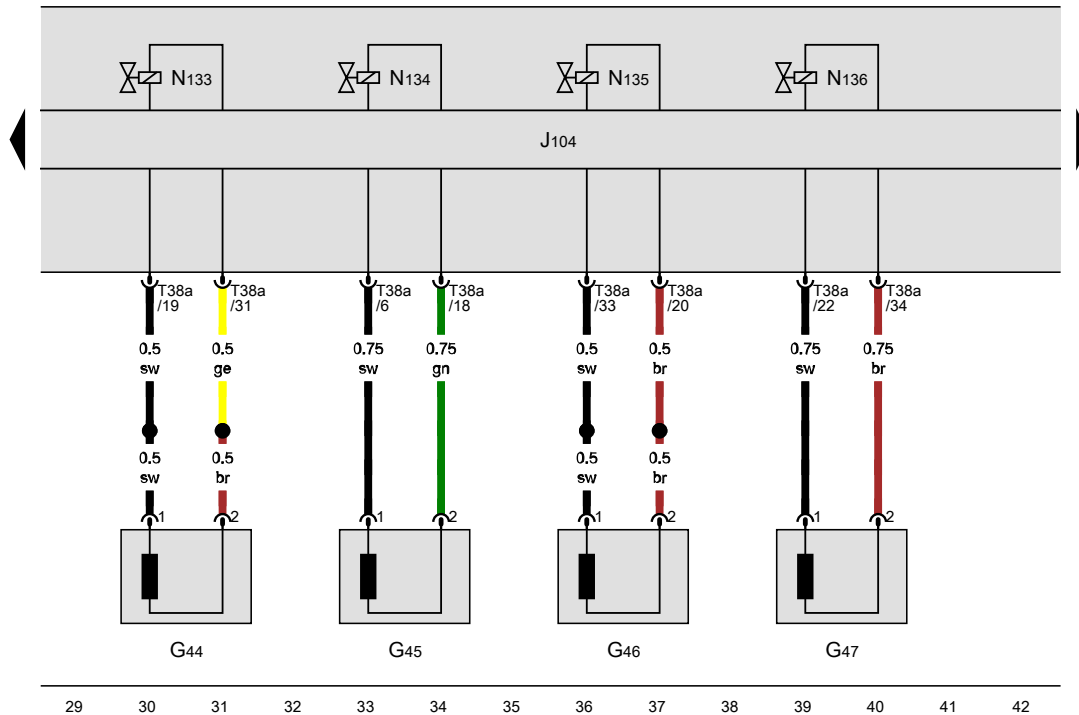
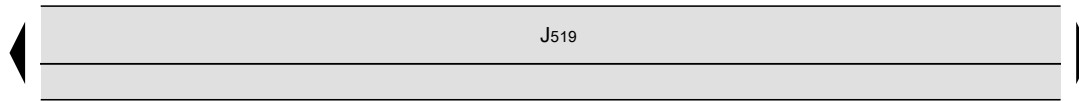
**Skoda Fabia II**  
(2006-2014)



**Schaltpläne / Stromlaufpläne 03.2010 - 05.2013**

Drehzahlfühler hinten rechts, Drehzahlfühler vorn rechts,  
 Drehzahlfühler hinten links, Drehzahlfühler vorn links,  
 Steuergerät für ABS

- G44 Drehzahlfühler hinten rechts
- G45 Drehzahlfühler vorn rechts
- G46 Drehzahlfühler hinten links
- G47 Drehzahlfühler vorn links
- J104 Steuergerät für ABS
- J519 Bordnetzsteuergerät
- N133 Einlassventil für ABS hinten rechts
- N134 Einlassventil für ABS hinten links
- N135 Auslassventil für ABS hinten rechts
- N136 Auslassventil für ABS hinten links
- T38a Steckverbindung, 38fach



- ws = weiss
- sw = schwarz
- ro = rot
- br = braun
- gn = grün
- bl = blau
- gr = grau
- li = lila
- ge = gelb
- or = orange
- rs = rosa

540-099040711

**33 - Steuergerät für Frischluft- und Umluftklappe -J251- / Steuergerät für Klimaanlage -J301- / Steuergerät für Climatronic -J255-**

- Steckerbelegung: Steuergerät für Frischluft- und Umluftklappe -J251- ⇒ [Seite 85](#)
- Steckerbelegung: Steuergerät für Klimaanlage -J301- ⇒ [Seite 86](#)
- Steckerbelegung: Steuergerät für Climatronic -J255- ⇒ [Seite 88](#)

**34 - Steuergerät für Wählhebelsensorik -J587- / Wählhebel -E313- / Schalter für Tiptronic -F189-**

**1.2 Übersicht der Steuergeräte (nur für Fahrzeuge mit Rechtslenker)**

**1 - Steuergerät für Wählhebelsensorik -J587- / Wählhebel -E313- / Schalter für Tiptronic -F189-**

**2 - Steuergerät für Frischluft- und Umluftklappe -J251- / Steuergerät für Klimaanlage -J301- / Steuergerät für Climatronic -J255-**

- Steckerbelegung: Steuergerät für Frischluft- und Umluftklappe -J251- ⇒ [Seite 85](#)
- Steckerbelegung: Steuergerät für Klimaanlage -J301- ⇒ [Seite 86](#)
- Steckerbelegung: Steuergerät für Climatronic -J255- ⇒ [Seite 88](#)

**3 - Steuergerät mit Anzeigeeinheit für Radio und Navigationssystem -J503-**

- Steckerbelegung ab März 2010 ⇒ [Seite 8](#)
- Steckerbelegung ab Mai 2011 ⇒ [Seite 9](#)
- Steckerbelegung für Radiovorbereitung für Handelsgeräte ⇒ [Seite 10](#)
- Steckerbelegung für Handylvorbereitung ⇒ [Seite 11](#)

**4 - Steuergerät für Multimediasystem -J650-**

- Einbauort ⇒ [Seite 83](#)
- Steckerbelegung ⇒ [Seite 83](#)

**5 - Steuergerät für Frischluftgebläse -J126-**

- Einbauort ⇒ [Seite 79](#)

**6 - Schlüsselschalter für Abschaltung des Airbags Beifahrerseite -E224-**

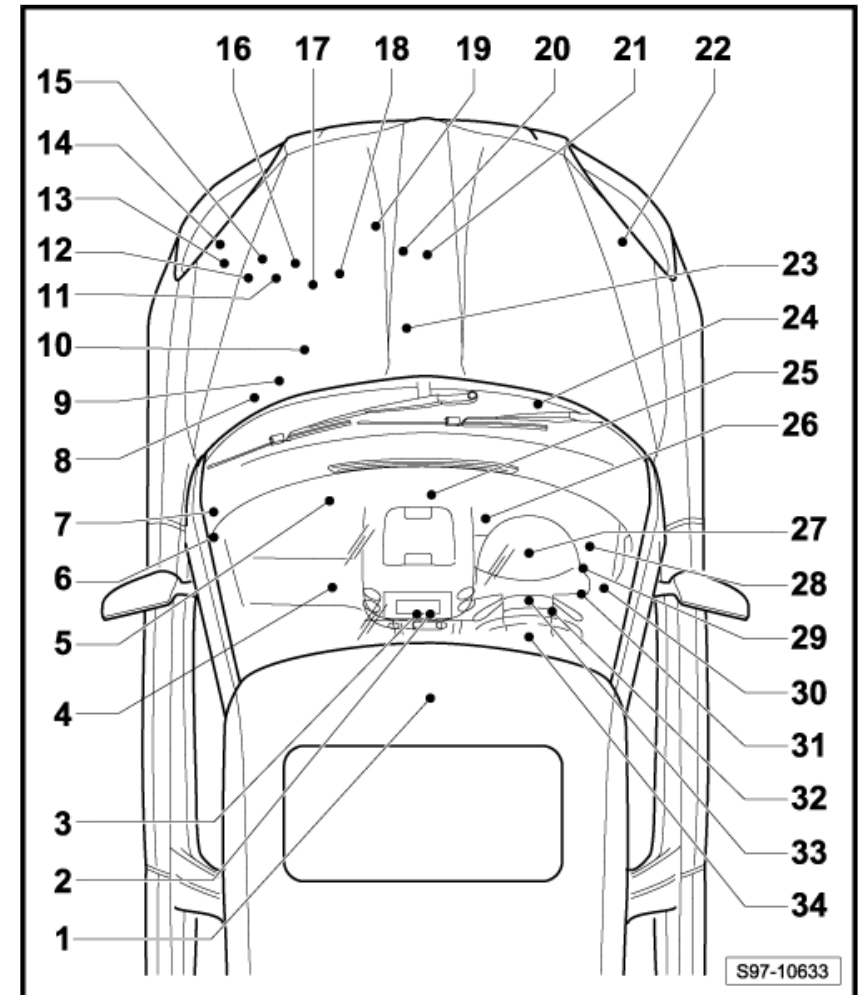
- Einbauort ⇒ [Seite 81](#)
- Steckerbelegung ⇒ [Seite 81](#)

**7 - Steuergerät für Kurvenlicht und Leuchtweitenregelung -J745-**

- Einbauort ⇒ [Seite 79](#)
- Steckerbelegung ⇒ [Seite 80](#)

**8 - Steuergerät für ABS -J104-**

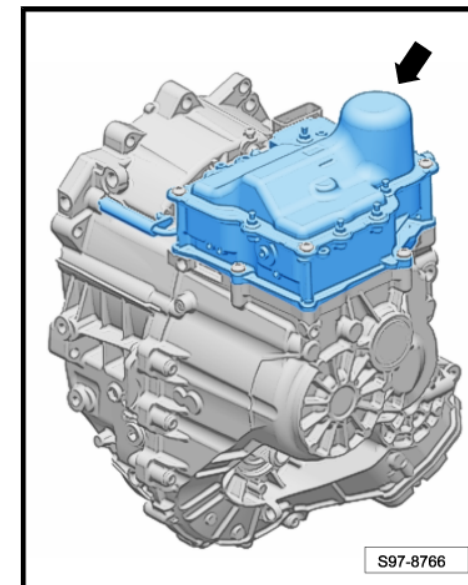
- Einbauort ⇒ [Seite 73](#)
- Steckerbelegung ab März 2010 ⇒ [Seite 74](#)



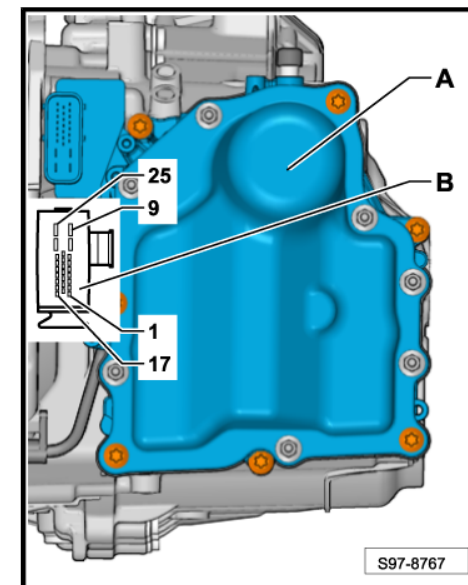
1.24 Mechatronik für Doppelkupplungsgetriebe -J743-

1.24.1 Einbauort:

Auf dem Doppelkupplungsgetriebe -Pfeil-.



1.24.2 Steckerbelegung:

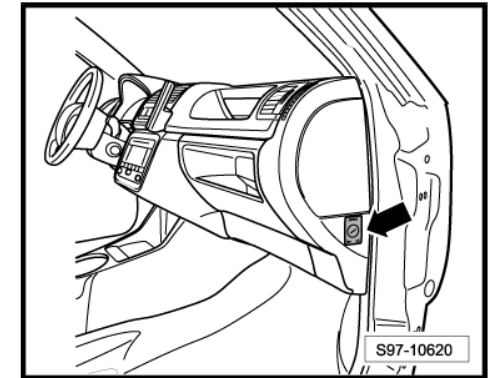


A - Mechatronik für Doppelkupplungsgetriebe -J743-

### 1.33 Schlüsselschalter für Abschaltung des Airbags Beifahrerseite -E224-

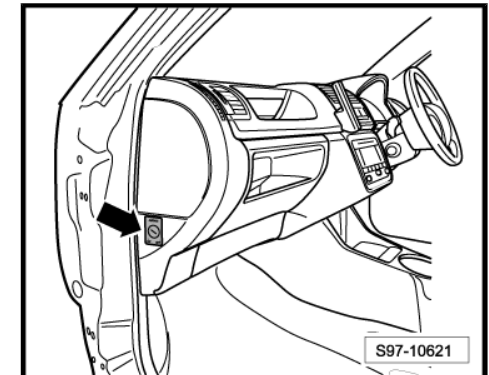
#### 1.33.1 Einbauort (nur für Fahrzeuge mit Linkslenker):

Unter der Schalttafel rechts -Pfeil-.



#### 1.33.2 Einbauort (nur für Fahrzeuge mit Rechtslenker):

Unter der Schalttafel links -Pfeil-.

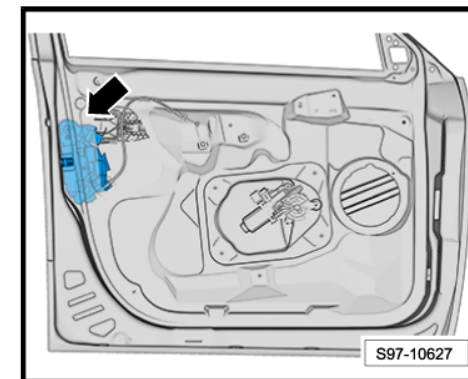


#### 1.33.3 Steckerbelegung:

1.9 Schließeinheit für Zentralverriegelung Fahrerseite -F220-

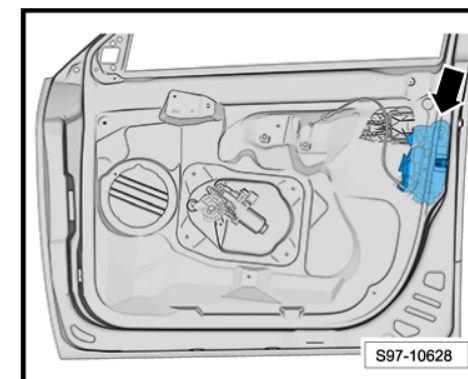
1.9.1 Einbauort (nur für Fahrzeuge mit Linkslenker):

Am Aggregateträger -Pfeil-.



1.9.2 Einbauort (nur für Fahrzeuge mit Rechtslenker):

Am Aggregateträger -Pfeil-.



1.10 Bedienungseinheit für Fensterheber in Fahrtür -E512-

1.10.1 Einbauort (nur für Fahrzeuge mit Linkslenker):

An der Verkleidung Tür vorn links -Pfeil-.

