



**Skoda Fabia II**  
(2006-2014)



**Karosserie Montagearbeiten innen und außen**



## Inhaltsverzeichnis

<b>00 - Technische Daten</b> .....	<b>1</b>
<b>1 Technische Daten</b> .....	<b>1</b>
1.1 Fahrzeugkenndaten .....	1
<b>50 - Karosserie vorn</b> .....	<b>2</b>
<b>1 Karosserie vorn</b> .....	<b>2</b>
1.1 Montageübersicht Schlossträger mit Anbauteilen .....	2
1.2 Schlossträger mit Anbauteilen - Servicestellung .....	3
1.3 Montageübersicht Stirnwand .....	4
1.4 Montageübersicht Geräuschdämpfung .....	6
1.5 Verkleidungen für Unterboden .....	6
<b>2 Kotflügel vorn</b> .....	<b>9</b>
2.1 Montageübersicht Kotflügel vorn .....	9
2.2 Trennabdeckung aus- und einbauen .....	10
<b>55 - Deckel, Klappen</b> .....	<b>11</b>
<b>1 Frontklappe</b> .....	<b>11</b>
1.1 Montageübersicht Frontklappe .....	11
1.2 Montageübersicht Betätigung der Frontklappe .....	12
1.3 Montageübersicht Klappenschloss für Frontklappe .....	13
<b>2 Heckklappe</b> .....	<b>14</b>
2.1 Montageübersicht Heckklappe .....	14
2.2 Heckklappe aus- und einbauen .....	15
2.3 Gasdruckfeder der Heckklappe aus- und einbauen .....	15
2.4 Gasdruckfeder entgasen .....	16
2.5 Montageübersicht Heckklappenschloss .....	16
<b>3 Tankklappeneinheit</b> .....	<b>18</b>
3.1 Montageübersicht Tankklappeneinheit .....	18
<b>57 - Türen vorn/Türeinbauteile/Zentralverriegelung</b> .....	<b>19</b>
<b>1 Tür vorn</b> .....	<b>19</b>
1.1 Montageübersicht Tür vorn .....	19
1.2 Tür vorn aus- und einbauen .....	20
1.3 Tür einstellen .....	20
1.4 Türaggregateträger aus- und einbauen .....	21
1.5 Mechanische Türverriegelung (je nach Fahrzeugausstattung) .....	22
1.6 Türscheibe aus- und einbauen .....	22
1.7 Fensterhebermotor aus- und einbauen .....	23
1.8 Montageübersicht Türgriff und Türschloss .....	23
1.9 Schließzylindergehäuse aus- und einbauen .....	25
1.10 Schließzylindergehäuse ausbauen - Facelift .....	25
1.11 Schlossgehäuse aus- und einbauen - Facelift (ohne Schließzylinder) .....	26
1.12 Türgriff aus- und einbauen .....	26
1.13 Türschloss aus- und einbauen .....	27
1.14 Montageübersicht Türdichtungen vorn .....	28
1.15 Batterie für den (klappbaren) Funkschlüssel aus- und einbauen .....	29
1.16 Batterie für den klappbaren Funkschlüssel aus- und einbauen (neue Ausführung) .....	32
1.17 Zentralverriegelung .....	33
<b>58 - Türen hinten/Türeinbauteile</b> .....	<b>34</b>
<b>1 Tür hinten</b> .....	<b>34</b>
1.1 Montageübersicht Tür hinten .....	34
1.2 Tür hinten aus- und einbauen .....	35



1.3	Tür einstellen	35
1.4	Türaggregateträger aus- und einbauen	35
1.5	Türscheibe aus- und einbauen	38
1.6	Fensterhebermotor aus- und einbauen	39
1.7	Montageübersicht Türgriff und Türschloss	39
1.8	Türgriffgehäuse aus- und einbauen	41
1.9	Schlossgehäuse aus- und einbauen - Facelift	41
1.10	Türgriff aus- und einbauen	42
1.11	Türschloss aus- und einbauen	43
1.12	Montageübersicht Türdichtungen	44
1.13	Zentralverriegelung	45
<b>60</b>	<b>- Schiebe-/Ausstelldach</b>	<b>46</b>
<b>1</b>	<b>Schiebe-/Ausstelldach mit Glasdeckel</b>	<b>46</b>
1.1	Montageübersicht Schiebe-/Ausstelldach mit Glasdeckel	46
1.2	Glasdeckel aus- und einbauen	47
1.3	Sonnenschutz aus- und einbauen	50
1.4	E-Antrieb aus- und einbauen	50
1.5	E-Antrieb einstellen (Nullstellung)	52
1.6	Antrieb anpassen	53
1.7	Parallelauf prüfen	53
1.8	Parallelauf einstellen	53
1.9	Montageeinheit aus- und einbauen	54
1.10	Wasserablaufschläuche reinigen	54
<b>63</b>	<b>- Stoßfänger</b>	<b>56</b>
<b>1</b>	<b>Stoßfänger vorn</b>	<b>56</b>
1.1	Montageübersicht Stoßfänger vorn	56
1.2	Montageübersicht Stoßfänger vorn (ab 03.2010 - Facelift)	57
1.3	Montageübersicht Stoßfänger vorn RS und SCOUT (ab 03.2010)	59
1.4	Stoßfänger vorn zerlegen	60
1.5	Montageübersicht Stoßfängerträger vorn	61
<b>2</b>	<b>Stoßfänger hinten</b>	<b>62</b>
2.1	Montageübersicht Stoßfänger hinten	62
2.2	Montageübersicht Stoßfänger hinten (Fabia Combi II)	63
2.3	Montageübersicht Stoßfängerträger hinten	64
2.4	Stoßfängerträger hinten und Gewichtsstücke aus- und einbauen (Fabia II - RS)	64
2.5	Öffnung für Anhängerkupplung herauschneiden	65
2.6	Öffnungen für Sensoren der Einparkhilfe herauschneiden (bohren)	69
<b>64</b>	<b>- Verglasung</b>	<b>70</b>
<b>1</b>	<b>Geklebte Scheiben</b>	<b>70</b>
1.1	Geklebte Scheiben aus- und einbauen	70
1.2	Montageübersicht Frontscheibe	71
1.3	Frontscheibe aus- und einbauen	72
1.4	Montageübersicht Heckscheibe	74
1.5	Montageübersicht Heckscheibe (Fabia Combi II)	76
1.6	Heckscheibe aus- und einbauen	76
1.7	Montageübersicht Seitenscheibe (Fabia Combi II)	77
1.8	Seitenscheibe aus- und einbauen (Fabia Combi II)	78
1.9	Flansch zum Einglasen vorbereiten	79
1.10	Kleben	81
1.11	Wartezeit	82
1.12	Lackschäden ausbessern	83
1.13	Klebedichtungsmaterial entfernen und reinigen	83



<b>66 - Außenausstattung</b> .....	<b>84</b>
<b>1 Radhausschale</b> .....	<b>84</b>
1.1 Radhausschale vorn aus- und einbauen .....	84
1.2 Radhausschale hinten aus- und einbauen .....	84
<b>2 Außenspiegel</b> .....	<b>85</b>
2.1 Montageübersicht Außenspiegel .....	85
2.2 Spiegelglas vom Außenspiegel ausbauen .....	86
2.3 Untere Spiegelabdeckung ausbauen .....	87
<b>3 Wasserkastenabdeckung</b> .....	<b>89</b>
3.1 Montageübersicht Wasserkastenabdeckung .....	89
3.2 Wasserkasten-Stirnwand Schlossträger aus- und einbauen .....	90
<b>4 Zierverkleidung A-Säule außen</b> .....	<b>92</b>
4.1 Zierverkleidung A-Säule außen aus- und einbauen .....	92
<b>5 Schutzleisten</b> .....	<b>93</b>
5.1 Seitenschutzleisten aus- und einbauen .....	93
<b>6 Dachreling</b> .....	<b>95</b>
6.1 Montageübersicht Dachreling (Fabia II Combi) .....	95
6.2 Montageübersicht Dachreling (Fabia II - Facelift) .....	96
<b>7 Anhängerkupplung</b> .....	<b>97</b>
7.1 Steuergerät für Anhängererkennung aus- und einbauen für Fahrzeuge ab 3.2010 .....	97
<b>8 FABIA II - SCOUT</b> .....	<b>99</b>
8.1 Tuningteile kleben .....	99
8.2 Tuningteile am Stoßfänger vorn kleben .....	99
8.3 Tuningteile am Stoßfänger hinten kleben .....	101
8.4 Kotflügelleiste vorn .....	103
8.5 Einstiegsleiste .....	103
8.6 Kotflügelleiste hinten .....	104
8.7 Seitentürleiste .....	105
<b>68 - Innenausstattung</b> .....	<b>107</b>
<b>1 Innenspiegel</b> .....	<b>107</b>
1.1 Innenspiegel aus- und einbauen .....	107
1.2 Mit Klebstoff in Stand setzen .....	107
<b>2 Abdeckungen, Ablagen und Blenden</b> .....	<b>109</b>
2.1 Montageübersicht Mittelkonsole .....	109
2.2 Griff für Handbremshebel aus- und einbauen .....	110
2.3 Sonnenblende aus- und einbauen .....	111
2.4 Brillenablage aus- und einbauen .....	111
<b>3 Haltegriff</b> .....	<b>112</b>
3.1 Haltegriff aus- und einbauen .....	112
<b>69 - Insassenschutz</b> .....	<b>113</b>
<b>1 Sicherheitsgurte</b> .....	<b>113</b>
1.1 Sicherheitsvorschriften für Gurtstrafferarbeiten .....	113
1.2 Sicherheitsgurte vorn - Montageübersicht .....	113
1.3 Sicherheitsgurte hinten - Montageübersicht .....	115
<b>2 Sicherheitsgurte prüfen</b> .....	<b>117</b>
2.1 Prüfungen .....	117
<b>3 Airbag</b> .....	<b>120</b>
3.1 Airbag-System - Übersicht .....	120
3.2 Sicherheitsmaßnahmen bei Reparaturen am Airbag-System .....	121
3.3 Teile des Airbag-Systems ersetzen .....	122
3.4 Airbageinheit Fahrerseite aus- und einbauen .....	123



3.5	Lenkrad aus- und einbauen	124
3.6	Dreispeichenlenkrad aus- und einbauen	126
3.7	Rückstellring mit Schleifring aus- und einbauen	126
3.8	Airbageinheit Beifahrerseite aus- und einbauen	126
3.9	Montageübersicht Seitenairbag-Einheit	127
3.10	Montageübersicht Kopfairbageinheit	128
3.11	Sensor für Seitenairbag aus- und einbauen	129
3.12	Sensor für Kopfairbag aus- und einbauen	130
3.13	Steuergerät für Airbag-System aus- und einbauen	131
3.14	Schlüsselschalter für Beifahrerairbag aus- und einbauen	132
<b>4</b>	<b>Entsorgung der pyrotechnischen Teile vor der Fahrzeugverschrottung</b>	<b>133</b>
4.1	Airbageinheiten und Gurtstraffer vor Fahrzeugverschrottung entsorgen	133
<b>5</b>	<b>Airbageinheiten sperren und aktivieren (Anpassung)</b>	<b>136</b>
5.1	Airbageinheiten Beifahrerseite sperren und aktivieren (Anpassung)	136
<b>70</b>	<b>- Verkleidungen/Dämpfungen</b>	<b>138</b>
<b>1</b>	<b>Schalttafel</b>	<b>138</b>
1.1	Schalttafel aus- und einbauen	138
1.2	Bremselement für Handschuhfachdeckel Beifahrerseite aus- und einbauen	141
1.3	Zentralrohr/Schalttafel aus- und einbauen	142
<b>2</b>	<b>Türverkleidungen</b>	<b>144</b>
2.1	Verkleidung Fahrtür aus- und einbauen	144
2.2	Fensterkurbel aus- und einbauen	145
2.3	Türverkleidung hinten aus- und einbauen	145
2.4	Fensterkurbel aus- und einbauen	146
<b>3</b>	<b>Säulen- und Seitenverkleidungen</b>	<b>147</b>
3.1	A-Säulen-Verkleidung oben aus- und einbauen (Fahrzeuge ohne Kopfairbag)	147
3.2	A-Säulen-Verkleidung oben aus- und einbauen (Fahrzeuge mit Kopfairbag)	147
3.3	A-Säulen-Verkleidung unten aus- und einbauen	147
3.4	B-Säulen-Verkleidung oben aus- und einbauen (Fahrzeuge ohne Kopfairbag)	148
3.5	B-Säulen-Verkleidung oben aus- und einbauen (Fahrzeuge mit Kopfairbag)	149
3.6	B-Säulen-Verkleidung unten aus- und einbauen	149
3.7	C-Säulen-Verkleidung oben aus- und einbauen (Fahrzeuge ohne Kopfairbag)	150
3.8	C-Säulen-Verkleidung oben aus- und einbauen (Fahrzeuge mit Kopfairbag)	150
3.9	C-Säulen-Verkleidung oben aus- und einbauen (Fabia Combi - Fahrzeuge mit Kopfairbag)	150
3.10	C-Säulen-Verkleidung oben aus- und einbauen (Fabia Combi - Fahrzeuge ohne Kopfairbag)	151
3.11	C-Säulen-Verkleidung unten aus- und einbauen	152
3.12	D-Säulen-Verkleidung aus- und einbauen (Fabia Combi)	152
<b>4</b>	<b>Kofferraumverkleidungen</b>	<b>153</b>
4.1	Seitliche Kofferraumverkleidung aus- und einbauen	153
4.2	Abdeckung Kofferraum-Ladekante aus- und einbauen	153
4.3	Verkleidung für Heckklappe aus- und einbauen (Fabia II)	154
4.4	Verkleidung für Heckklappe aus- und einbauen (Fabia Combi II)	154
4.5	Kofferraumabdeckung aus- und einbauen (Fabia Combi II)	155
<b>5</b>	<b>Formhimmel</b>	<b>156</b>
5.1	Formhimmel aus- und einbauen	156
5.2	Formhimmel aus- und einbauen (Fabia Combi II)	156
<b>72</b>	<b>- Sitzgestelle</b>	<b>157</b>
<b>1</b>	<b>Vordersitze</b>	<b>157</b>
1.1	Vordersitze aus- und einbauen	157
1.2	Griff Sitzhöhenverstellung aus- und einbauen	158
1.3	Lehnengestell vom Sitzgestell aus- und einbauen	158

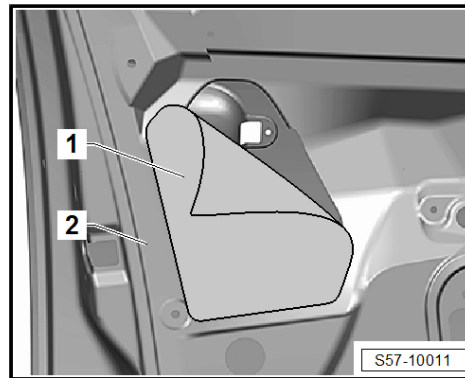


---

1.4	Sitzhöhenverstellung aus- und einbauen	159
<b>2</b>	<b>Rücksitze</b>	<b>161</b>
2.1	Sitzbank aus- und einbauen	161
2.2	Lehnengestell vom Sitzgestell aus- und einbauen	161
<b>74</b>	<b>Sitz - Polster, Bezüge</b>	<b>162</b>
<b>1</b>	<b>Bezüge und Polster Vordersitze</b>	<b>162</b>
1.1	Montageübersicht Bezug und Polster für Lehne	162
1.2	Montageübersicht Bezug und Sitzpolster	165
<b>2</b>	<b>Bezüge und Polster Rücksitze</b>	<b>167</b>
2.1	Montageübersicht Bezüge und Polster für Lehnen hinten	167
2.2	Montageübersicht Bezug und Sitzpolster	168

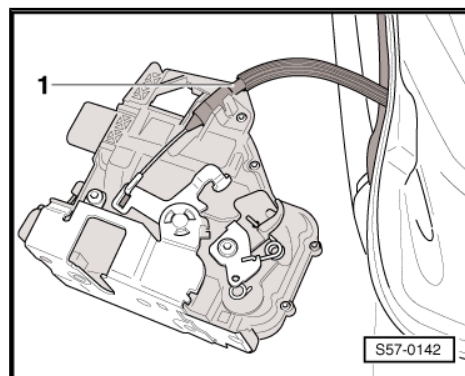


- Schaumschutzfolie - 1 - aus der Öffnung am Türschloss - 2 - abnehmen.
- Befestigungsschrauben für Türschloss ausbauen ⇒ [Seite 19](#) .



- Seilzug -1- ausclippen.
- Nippel vom Seilzug um 90° drehen und aus der Öse herausnehmen.
- Seilzug der mechanischen Türverriegelung trennen (je nach Fahrzeugausstattung).
- Schloss durch die Öffnung nach der Schutzfolie herausnehmen.

#### Einbauen:



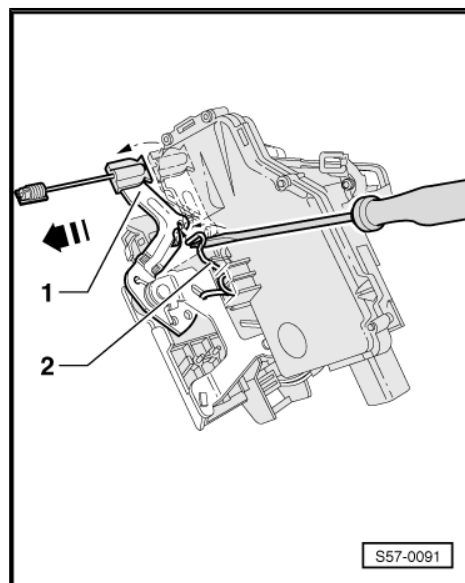
- Betätigungsseilzug -1- in -Pfeilrichtung- herausziehen.
- Mit einem Schraubendreher die am Türschloss befestigte Feder -2- in -Pfeilrichtung- spannen und den Schlosshebel in die Feder einhängen.



#### Hinweis

*Durch das Einhängen des Betätigungshebels wird das Schloss arretiert. Das spätere „falsche“ Einclippen des Bowdenzuges wird somit verhindert.*

- Türschloss einbauen.
- Anzugsdrehmoment der Schrauben - 20 Nm.
- Türschloss auf richtige Funktion prüfen.
- Klebstoffreste von der Fläche, wo die Schutzfolie war, gründlich entfernen.
- Fläche fürs Aufkleben der neuen Folie gründlich entfetten.
- An der gekennzeichneten Stelle neue Folie aufkleben.
- Türverkleidung einbauen ⇒ [Seite 144](#) .



## 1.14 Montageübersicht Türdichtungen vorn



## 60 – Schiebe-/Ausstelldach

### 1 Schiebe-/Ausstelldach mit Glasdeckel

#### 1.1 Montageübersicht Schiebe-/Ausstelldach mit Glasdeckel

1 - Glasdeckel für Schiebe-/Ausstelldach (Einschicht-Sicherheitsglas)

2 - Dichtung

3 - Sonnenschutz

4 - Blende oben

5 - Blende unten

6 - Wasserrinne

- Zusammen mit Führungskulisse (Pos. 20) ausbauen.

7 - Abdeckkappe

- Zum Aufkleben Klebstoff -AKL 450 005 05- verwenden.

8 - Schraube

9 - Montageeinheit

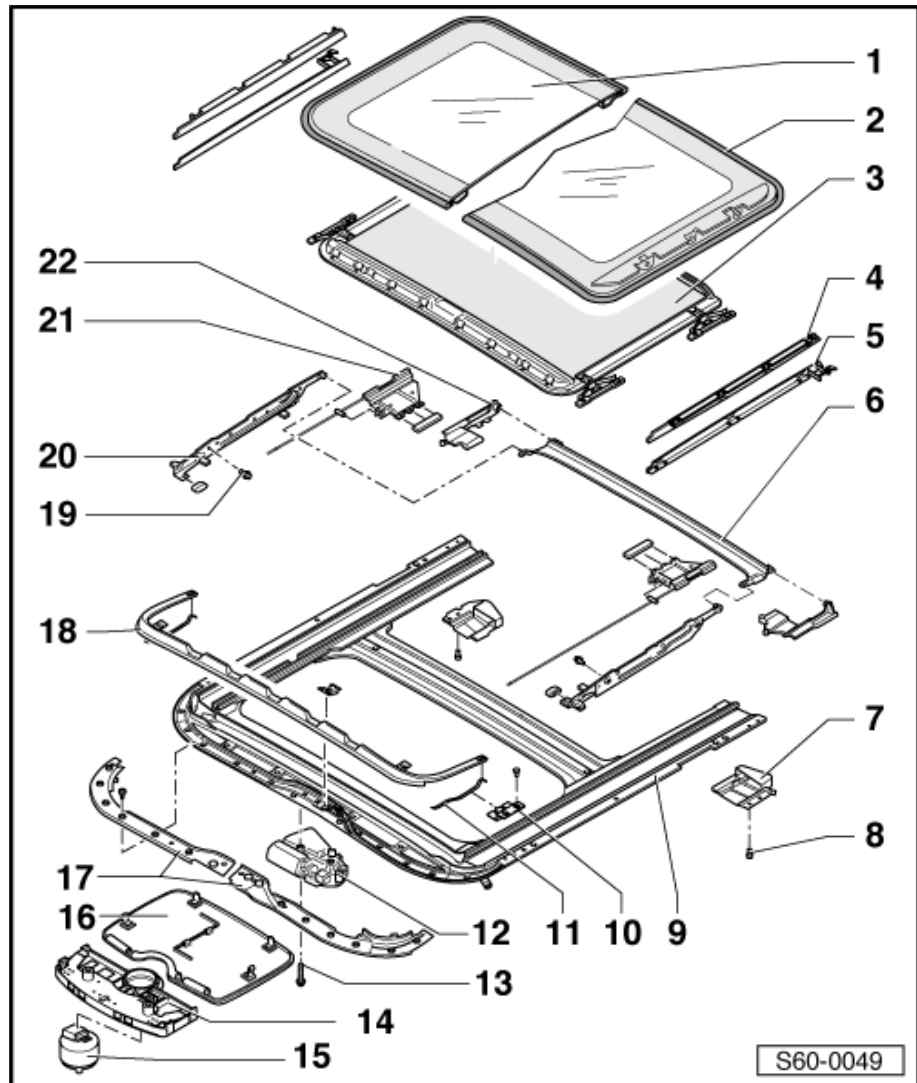
- U-Rahmen (mit Führungsnut); für die Führungsnuten Spray -G 052 778- benutzen, sonst sind die richtigen Funktionen nicht gewährleistet.

10 - Lager

11 - Haltefeder

12 - E-Antrieb

- Einstellung für E-Antrieb (Nullstellung) prüfen ⇒ [Seite 52](#) .





## 1.3 Montageübersicht Stoßfänger vorn RS und SCOUT (ab 03.2010)

### 1 - Stoßfänger vorn RS

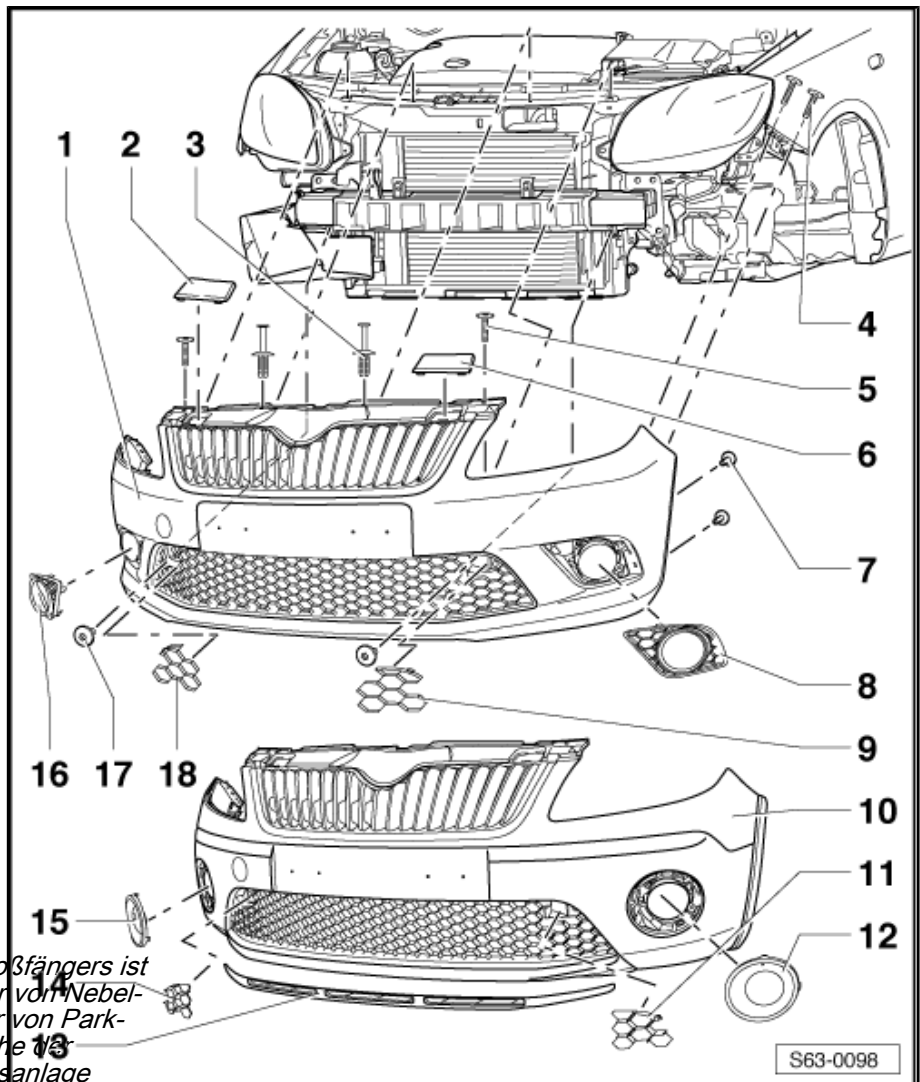
#### Ausbauen:

- Zündung und alle elektrischen Verbraucher ausschalten.
- Radhausschale vorn teilweise ausbauen  
 => Seite 84 .
- Abdeckteile (Pos. 9 und 18) heraushebeln.
- Schrauben (Pos. 4) ausbauen.
- Schrauben (Pos. 7) ausbauen.
- Spreiznieten (Pos. 3) ausbauen.
- Schrauben (Pos. 5) ausbauen.
- Schrauben (Pos. 17) ausbauen.
- Stoßfänger (Pos. 1) nach vorn abnehmen.



#### Hinweis

*Vor Abnehmen des Stoßfängers ist es erforderlich, Stecker von Nebelscheinwerfern, Stecker von Parksensoren und Schläuche der Scheinwerferreinigungsanlage (falls vorhanden) abzuziehen.*



#### Einbauen:

- Der Einbau erfolgt in umgekehrter Reihenfolge.

### 2 - Abdeckkappe rechts

### 3 - Spreizniete

4 - 3,5 Nm

5 - 3,5 Nm

### 6 - Abdeckkappe links

7 - 1 Nm

### 8 - Abdeckteil für Nebelscheinwerfer

### 9 - Abdeckteil links

### 10 - Stoßfänger vorn SCOUT

#### Ausbauen:

- Ähnlich wie beim Modell RS vorgehen.