



**Skoda Fabia 1**  
(1999-2007)



**Karosserie Montagearbeiten innen und außen**



## Inhaltsverzeichnis

<b>00 - Technische Daten</b>	<b>1</b>
<b>1 Technische Daten</b>	<b>1</b>
1.1 Fahrzeugkenndaten	1
<b>01 - Eigendiagnose</b>	<b>3</b>
<b>1 Eigendiagnose für Komfortsystem</b>	<b>3</b>
1.1 Hinweise zur Eigendiagnose für Komfortsystem	3
1.2 Typen und Beschreibung von Komfortsystem	3
1.3 Übersicht der anwählbaren Funktionen der Diagnose für Komfortsystem	5
1.4 Fahrzeugdiagnosetester V.A.G 1552 anschließen	5
1.5 Steuergeräteversion abfragen	7
1.6 Ereignisspeicher abfragen	8
1.7 Stellglieddiagnose	9
1.8 Ereignisspeicher löschen	9
1.9 Ausgabe beenden	10
1.10 Steuergerät codieren	10
<b>2 Eigendiagnose für Komfortsystem mit CAN-Datenbusleitung</b>	<b>12</b>
2.1 Übersicht der anwählbaren Funktionen der Eigendiagnose für Komfortsystem mit CAN-Datenbusleitung	12
2.2 Übersicht der Steuergeräte Komfortsystem mit CAN-Datenbusleitung	12
2.3 Steuergerät mit CAN-Datenbusleitung codieren	14
2.4 Fehlertabelle Komfortsystem mit CAN-Datenbusleitung	15
2.5 Messwerteblock für Komfortsystem mit CAN-Datenbusleitung lesen	25
2.6 Prüftabelle für Komfortsystem mit CAN-Datenbusleitung	26
<b>3 Eigendiagnose für Komfortsystem mit LIN-Datenbusleitung</b>	<b>33</b>
3.1 Übersicht der anwählbaren Funktionen der Eigendiagnose für Komfortsystem mit LIN-Datenbusleitung	33
3.2 Übersicht der Steuergeräte Komfortsystem mit LIN-Datenbusleitung	33
3.3 Steuergerät mit LIN-Datenbusleitung codieren	33
3.4 Fehlertabelle Steuergerät für Komfortsystem mit LIN-Datenbusleitung	34
3.5 Fehlertabelle LIN-Datenbus/Steuergeräte für Fensterbetätigung in den einzelnen Türen	39
3.6 Messwerteblock mit LIN-Datenbusleitung lesen	41
3.7 Prüftabelle mit LIN-Datenbusleitung	42
<b>4 Komfortsystem anpassen (für alle Komfortsystem-Typen)</b>	<b>49</b>
4.1 Anpassung	49
<b>5 Eigendiagnose des Airbag-Systems I</b>	<b>55</b>
5.1 Beschreibung des Airbag-Systems	55
5.2 Fahrzeugdiagnosetester V.A.G 1552 anschließen und das Adresswort „Airbag“ anwählen	57
5.3 Übersicht der anzuwählenden Funktionen	59
5.4 Steuergeräteversion abfragen	59
5.5 Ereignisspeicher abfragen	61
5.6 Stellglieddiagnose	61
5.7 Ereignisspeicher löschen	62
5.8 Ausgabe beenden	63
5.9 Steuergerät für Airbag codieren	63
<b>6 Eigendiagnose für Airbag-System II</b>	<b>65</b>
6.1 Fehlertabelle	66
6.2 Messwerteblock lesen	70
6.3 Prüftabelle	71
6.4 Teileprüfung mit Prüfbox VAS 5056	75
<b>7 Airbageinheiten sperren und aktivieren (Anpassung)</b>	<b>78</b>



7.1	Airbageinheiten Beifahrerseite sperren und aktivieren (Anpassung)	78
<b>50</b>	<b>- Karosserie vorn</b>	<b>84</b>
<b>1</b>	<b>Karosserie vorn</b>	<b>84</b>
1.1	Schlossträger mit Anbauteilen aus- und einbauen	84
<b>2</b>	<b>Kotflügel vorn</b>	<b>86</b>
2.1	Kotflügel vorn aus und einbauen	86
<b>55</b>	<b>- Deckel, Klappen</b>	<b>87</b>
<b>1</b>	<b>Frontklappe</b>	<b>87</b>
1.1	Frontklappe - Montageübersicht	87
1.2	Klappenschloss aus und einbauen	89
1.3	Seilzug für Frontklappenschloss aus und einbauen	90
1.4	Kühlergrill - Montageübersicht	90
1.5	Kühlergrill zerlegen und zusammenbauen	91
1.6	„ŠKODA“-Zeichen aus- und einbauen	92
1.7	„RS“-Zeichen aufkleben	93
1.8	Frontklappe einstellen	94
<b>2</b>	<b>Heckklappe</b>	<b>95</b>
2.1	Heckklappe aus- und einbauen	95
2.2	Gasdruckfeder ausbauen	95
2.3	Gasdruckfeder entgasen	96
2.4	Montageübersicht Heckklappenschloss	96
2.5	Montageübersicht Fernentriegelung	98
2.6	Heckklappenscharniere aus- und einbauen (Sedan)	98
2.7	Heckklappe einstellen	99
<b>3</b>	<b>Tankklappeneinheit</b>	<b>100</b>
3.1	Montageübersicht Tankklappeneinheit	100
<b>57</b>	<b>- Türen vorn/Türeinbauteile/Zentralverriegelung</b>	<b>102</b>
<b>1</b>	<b>Tür vorn</b>	<b>102</b>
1.1	Montageübersicht	102
1.2	Tür aus- und einbauen	103
1.3	Türeinbauteile einstellen	104
1.4	Aggregateträger aus- und einbauen	104
1.5	Türscheibe aus- und einbauen	106
1.6	Fensterhebermotor aus- und einbauen	106
1.7	Türgriff und Türschloss - Montageübersicht	106
1.8	Schließzylindergehäuse aus- und einbauen	108
1.9	Türgriff aus- und einbauen	108
1.10	Türschloss aus- und einbauen	109
1.11	Sicherungsknopf für Verriegelungsstange aus- und einbauen	111
1.12	Montageübersicht Türdichtungen vorn	112
1.13	Zentralverriegelung	113
<b>58</b>	<b>- Türen hinten/Türeinbauteile</b>	<b>114</b>
<b>1</b>	<b>Tür hinten</b>	<b>114</b>
1.1	Montageübersicht	114
1.2	Tür aus- und einbauen	115
1.3	Türeinbauteile einstellen	115
1.4	Türgriff und Türschloss - Montageübersicht	116
1.5	Türgriff aus- und einbauen	116
1.6	Türschloss aus- und einbauen	118
1.7	Aggregateträger aus- und einbauen	119
1.8	Türscheibe aus- und einbauen	121
1.9	Montageübersicht Türdichtungen	122



<b>2</b>	<b>Tür hinten (Praktik)</b>	<b>123</b>
2.1	Montageübersicht Tür hinten	123
2.2	Türschloss aus- und einbauen	124
<b>60</b>	<b>- Schiebe-/Ausstelldach</b>	<b>125</b>
<b>1</b>	<b>Schiebe-/Ausstelldach mit Glasdeckel</b>	<b>125</b>
1.1	Montageübersicht Schiebe-/Ausstelldach mit Glasdeckel	125
1.2	Glasdeckel aus- und einbauen	126
1.3	Sonnenblende aus- und einbauen	129
1.4	E-Antrieb aus- und einbauen	129
1.5	E-Antrieb einstellen (0-Stellung)	130
1.6	Antrieb anpassen	131
1.7	Parallelauf prüfen	131
1.8	Parallelauf einstellen	132
1.9	Montageeinheit aus- und einbauen	132
1.10	Wasserablaufschläuche reinigen	133
<b>63</b>	<b>- Stoßfänger</b>	<b>134</b>
<b>1</b>	<b>Stoßfänger vorn</b>	<b>134</b>
1.1	Montageübersicht Stoßfänger	134
1.2	Montageübersicht Stoßfänger (RS)	135
1.3	Stoßfängerträger aus- und einbauen	136
<b>2</b>	<b>Stoßfänger hinten</b>	<b>137</b>
2.1	Montageübersicht Stoßfänger hinten	137
2.2	Stoßfängerträger aus- und einbauen	138
2.3	Heckschürze (RS) aus- und einbauen	138
<b>64</b>	<b>- Verglasung</b>	<b>140</b>
<b>1</b>	<b>Geklebte Scheiben</b>	<b>140</b>
1.1	Benötigte Spezialwerkzeuge	140
1.2	Materialien	141
1.3	Scheibeninstandsetzungen	142
1.4	Frontscheibe - Montageübersicht	142
1.5	Frontscheibe aus- und einbauen	143
1.6	Heckscheibe - Montageübersicht	146
1.7	Heckscheibe (Combi) - Montageübersicht	148
1.8	Heckscheibe (Sedan) - Montageübersicht	149
1.9	Heckscheibe aus- und einbauen	149
1.10	Seitenscheibe (Combi) - Montageübersicht	150
1.11	Seitenscheibe aus- und einbauen (Combi)	151
1.12	Neue Scheibe zum Einglasen vorbereiten	152
1.13	Flansch zum Einglasen vorbereiten	153
1.14	Kleben	155
1.15	Mindestaushärtezeiten für geklebte Scheiben	156
1.16	Lackschäden ausbessern	156
1.17	Klebedichtungsmaterial entfernen und reinigen	157
<b>66</b>	<b>- Außenausstattung</b>	<b>158</b>
<b>1</b>	<b>Radhausschale</b>	<b>158</b>
1.1	Radhausschale vorn aus- und einbauen	158
1.2	Radhausschale hinten aus- und einbauen	158
<b>2</b>	<b>Außenspiegel</b>	<b>159</b>
2.1	Montageübersicht Außenspiegel	159
<b>3</b>	<b>Wasserkastenabdeckung</b>	<b>160</b>
3.1	Wasserkastenabdeckung aus- und einbauen	160



<b>4</b>	<b>Dachleiste</b> .....	<b>162</b>
4.1	Dachleiste aus- und einbauen .....	162
<b>5</b>	<b>Schutzleisten</b> .....	<b>163</b>
5.1	Seitenschutzleisten aus- und einbauen .....	163
<b>6</b>	<b>Anhängerkupplung</b> .....	<b>165</b>
6.1	Montageübersicht Anhängerkupplung .....	165
<b>7</b>	<b>Dachreling (Combi)</b> .....	<b>167</b>
7.1	Dachreling aus- und einbauen .....	167
<b>8</b>	<b>Heckspoiler</b> .....	<b>168</b>
8.1	Montageübersicht - kompletter Heckspoiler (Combi) .....	168
8.2	Kompletten Heckspoiler aus- und einbauen (Combi) .....	168
8.3	Montageübersicht - kompletter Heckspoiler (RS) .....	169
8.4	Kompletten Heckspoiler aus- und einbauen (RS) .....	169
<b>9</b>	<b>Zierleisten (Combi)</b> .....	<b>171</b>
9.1	Zierleisten aus- und einbauen .....	171
<b>68</b>	<b>- Innenausstattung</b> .....	<b>172</b>
<b>1</b>	<b>Innenspiegel</b> .....	<b>172</b>
1.1	Innenspiegel aus- und einbauen .....	172
1.2	Mit Klebstoff in Stand setzen .....	172
<b>2</b>	<b>Abdeckungen, Ablagen und Blenden</b> .....	<b>174</b>
2.1	Montageübersicht Mittelkonsole .....	174
2.2	Getränkehalter vorn aus- und einbauen .....	175
2.3	Sonnenblende aus- und einbauen .....	175
2.4	Sonnenblende Mitte aus- und einbauen .....	176
2.5	Ablage aus- und einbauen (Praktik) .....	176
2.6	Formhimmel-Ablage aus- und einbauen (Praktik) .....	176
<b>3</b>	<b>Dachhaltegriff</b> .....	<b>177</b>
3.1	Dachhaltegriff aus- und einbauen .....	177
<b>4</b>	<b>Netztrennwand und Schutzgitter (Praktik)</b> .....	<b>178</b>
4.1	Montageübersicht Netztrennwand .....	178
4.2	Schutzgitter für Heckklappe aus- und einbauen .....	179
<b>5</b>	<b>Trennboden (Praktik)</b> .....	<b>180</b>
5.1	Bodenplatte vorn aus- und einbauen .....	180
5.2	Bodenplatte hinten aus- und einbauen .....	180
<b>6</b>	<b>Einstiegsleisten vorn (RS)</b> .....	<b>181</b>
6.1	Einstiegsleisten vorn aus- und einbauen .....	181
<b>69</b>	<b>- Insassenschutz</b> .....	<b>182</b>
<b>1</b>	<b>Sicherheitsgurte</b> .....	<b>182</b>
1.1	Sicherheitsvorschriften für Gurttrafferarbeiten .....	182
1.2	Sicherheitsgurte vorn - Montageübersicht .....	182
1.3	Sicherheitsgurte hinten aus- und einbauen .....	184
1.4	Montageübersicht - Dreipunkt-Sicherheitsgurt hinten Mitte .....	185
1.5	Gurtaufrollautomat Mitte aus und einbauen .....	185
<b>2</b>	<b>Sicherheitsgurte prüfen</b> .....	<b>186</b>
2.1	Prüfungen .....	186
<b>3</b>	<b>Airbag</b> .....	<b>189</b>
3.1	Airbag-System .....	189
3.2	Sicherheitsmaßnahmen bei Arbeiten am Airbag .....	190
3.3	Teile des Airbag-Systems ersetzen .....	191
3.4	Airbageinheit Fahrerseite aus- und einbauen ► 07.04 .....	192
3.5	Airbageinheit Fahrerseite aus- und einbauen 08.04 ► .....	193



3.6	Vierspeichenlenkrad - Montageübersicht ▶ 07.04	193
3.7	Vierspeichenlenkrad - Montageübersicht 08.04 ▶	195
3.8	Dreispeichenlenkrad - Montageübersicht	196
3.9	Rückstellring mit Schleifring aus- und einbauen	196
3.10	Airbag-Einheit Beifahrerseite aus- und einbauen	197
3.11	Crashsensor Seitenairbag aus- und einbauen	198
3.12	Seitenairbag-Einheiten aus- und einbauen	199
3.13	Steuergerät für Airbag J234 aus- und einbauen	201
3.14	Schlüsselschalter für Beifahrerairbag aus- und einbauen	201
<b>4</b>	<b>Pyrotechnische Teile vor der Fahrzeugverschrottung entsorgen</b>	<b>203</b>
4.1	Airbageinheiten vor Fahrzeugverschrottung entsorgen	203
<b>70</b>	<b>Verkleidungen/Dämpfungen</b>	<b>205</b>
<b>1</b>	<b>Schalttafel</b>	<b>205</b>
1.1	Schalttafel aus- und einbauen	205
1.2	Schalttafelunterteil aus- und einbauen	208
1.3	Handschuhfach Beifahrerseite aus- und einbauen	210
1.4	Schalttafelmitte aus- und einbauen	210
1.5	Zentralrohr/Schalttafel aus- und einbauen	212
1.6	Zentralsteuergerät für Komfortsystem aus- und einbauen	213
<b>2</b>	<b>Türverkleidungen</b>	<b>214</b>
2.1	Montageübersicht Türverkleidung vorn	214
2.2	Türverkleidung vorn aus- und einbauen	214
2.3	Montageübersicht Türverkleidung hinten	215
2.4	Türverkleidung hinten aus- und einbauen	216
2.5	Fensterkurbel aus- und einbauen	217
2.6	Türverkleidung hinten aus- und einbauen (Praktik)	217
<b>3</b>	<b>Tür- und Seitenverkleidungen</b>	<b>219</b>
3.1	A-Säulen-Verkleidung oben aus- und einbauen	219
3.2	A-Säulen-Verkleidung unten aus- und einbauen	219
3.3	Montageübersicht B-Säulen-Verkleidungen	219
3.4	B-Säulen-Verkleidung unten aus- und einbauen	220
3.5	C-Säulen-Verkleidung oben aus- und einbauen	221
3.6	C-Säulen-Verkleidung unten aus- und einbauen	221
3.7	C-Säulen-Verkleidung oben aus- und einbauen (Fabia Combi)	222
3.8	D-Säulen-Verkleidung oben aus- und einbauen	223
3.9	Ablageplatte aus- und einbauen (Stufenheck)	223
3.10	Montageübersicht Einstiegsleiste	223
3.11	Abdeckung Kofferraum-Ladekante aus- und einbauen (Praktik)	225
<b>4</b>	<b>Kofferraumverkleidungen</b>	<b>226</b>
4.1	Montageübersicht Auflage für Kofferraumabdeckung	226
4.2	Montageübersicht Kofferraumverkleidung seitlich	227
4.3	Verkleidung Kofferraumboden aus- und einbauen	227
4.4	Montageübersicht Abdeckungen Kofferraum-Ladekante	228
4.5	Montageübersicht Verkleidungen Heckklappe	229
4.6	Halter für Kofferraumabdeckung aus- und einbauen (Combi)	230
4.7	Kofferraum-Seitenverkleidung aus- und einbauen (Combi)	230
4.8	Verkleidung Heckklappe aus- und einbauen (Praktik)	231
4.9	Verkleidung Heckklappe aus- und einbauen (Praktik)	231
4.10	Abschlussleiste aus- und einbauen	232
<b>5</b>	<b>Formhimmel</b>	<b>233</b>
5.1	Formhimmel aus- und einbauen	233
5.2	Formhimmel aus- und einbauen (Praktik)	234
5.3	Montageübersicht Formhimmelgeräuschkämpfung (Fabia Combi)	235



<b>72 - Sitzgestelle</b> .....	<b>237</b>
<b>1 Vordersitze</b> .....	<b>237</b>
1.1 Vordersitze aus- und einbauen .....	237
1.2 Griff Sitzhöhenverstellung aus- und einbauen .....	238
1.3 Lehnengestell vom Sitzgestell aus- und einbauen .....	238
1.4 Sitzhöhenverstellung aus- und einbauen .....	240
<b>2 Rücksitze</b> .....	<b>241</b>
2.1 Sitzbank und Lehne aus- und einbauen .....	241
2.2 Armlehne hinten aus- und einbauen .....	242
<b>74 - Sitz - Polster, Bezüge</b> .....	<b>243</b>
<b>1 Bezüge und Polster Vordersitze</b> .....	<b>243</b>
1.1 Montageübersicht Bezüge und Sitzpolster .....	243
1.2 Montageübersicht Bezug und Lehnenpolster .....	244
<b>2 Bezüge und Sitzpolster hinten</b> .....	<b>246</b>
2.1 Montageübersicht Bezüge und Sitzpolster .....	246
2.2 Montageübersicht Bezüge und Lehnenpolster hinten .....	247





## 57 – Türen vorn/Türeinbauteile/Zentralverriegelung

### 1 Tür vorn

#### 1.1 Montageübersicht

##### 1 - Tür

- aus- und einbauen  
⇒ [Seite 103](#)

##### 2 - Türgriff

- aus- und einbauen  
⇒ [Seite 108](#)

##### 3 - Schließzylindergehäuse

- aus- und einbauen  
⇒ [Seite 108](#)

##### 4 - Abdeckkappe

##### 5 - 20 Nm

##### 6 - Türverkleidung

- aus- und einbauen  
⇒ [Seite 214](#)

##### 7 - Sicherungsknopf

- aus- und einbauen  
⇒ [Seite 111](#)

##### 8 - Sicherungsstange

##### 9 - Tülle

##### 10 - 22 Nm

##### 11 - Sperrstück

##### 12 - Türschloss

- aus- und einbauen  
⇒ [Seite 109](#)

##### 13 - Seilzug

##### 14 - Türinnenbetätigung

##### 15 - Schraube

- für Fahrzeuge ► 05.05 (M10x26): 72 Nm
- für Fahrzeuge 06.05 ► (M10x28): 40 Nm

##### 16 - 30 Nm

##### 17 - Türscharnier unten

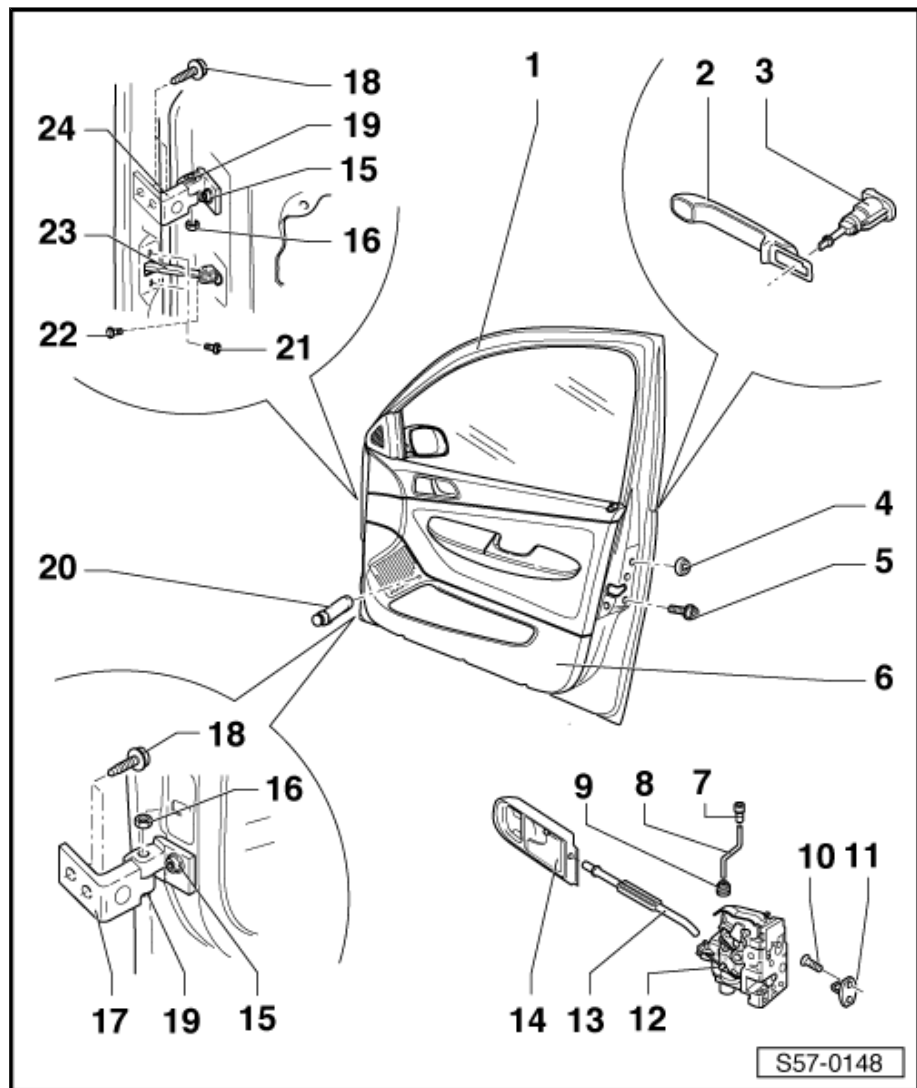
##### 18 - Schraube

- für Fahrzeuge ► 05.05 (M10x26): 72 Nm
- für Fahrzeuge 06.05 ► (M10x28): 40 Nm

##### 19 - Scharnierbolzen

##### 20 - Fensterkurbel

- aus- und einbauen ⇒ [Seite 217](#)







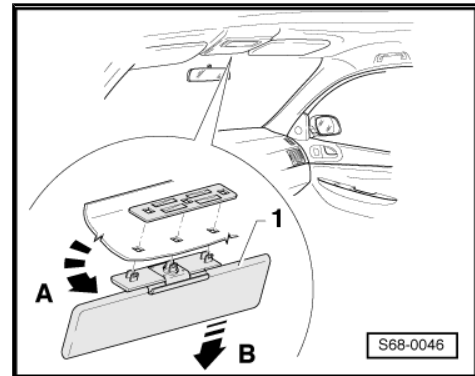
## 2.4 Sonnenblende Mitte aus- und einbauen

### Ausbauen

- Sonnenblende Mitte von Hand herunterklappen -Pfeil A- und abnehmen -Pfeil B-.

### Einbauen

Der Einbau erfolgt in umgekehrter Reihenfolge.



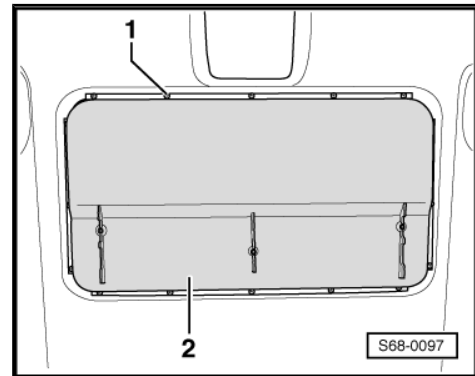
## 2.5 Ablage aus- und einbauen (Praktik)

### Ausbauen

- Formhimmel ausbauen => [Seite 234](#) .
- Schrauben -1- herausdrehen (1,5 Nm).
- Ablage -2- herausnehmen.

### Einbauen

Der Einbau erfolgt in umgekehrter Reihenfolge.



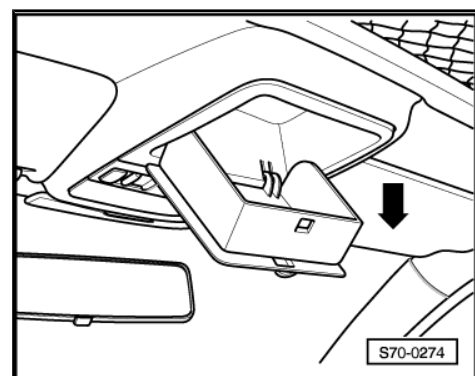
## 2.6 Formhimmel-Ablage aus- und einbauen (Praktik)

### Ausbauen

- Ablage öffnen.
- Ablage in -Pfeilrichtung- herausnehmen.

### Einbauen

Der Einbau erfolgt in umgekehrter Reihenfolge.



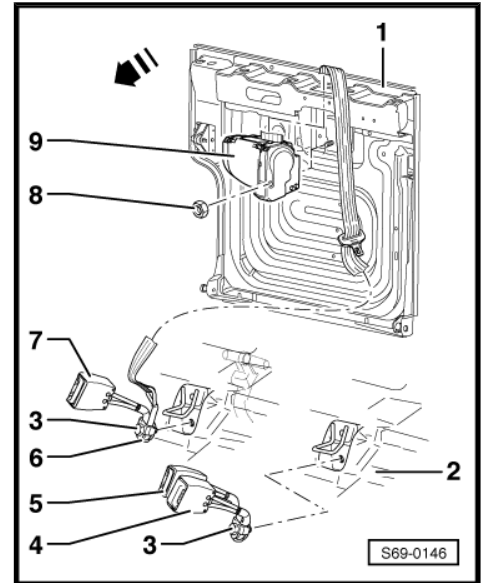
## 1.4 Montageübersicht - Dreipunkt-Sicherheitsgurt hinten Mitte



### Hinweis

- ◆ Pfeil = Fahrtrichtung.
- ◆ Sicherheitsgurte prüfen ⇒ [Seite 186](#).

- 1 - Rückwand rechts
- 2 - Unterboden
- 3 - 35 Nm
- 4 - Gurtschloss links
- 5 - Gurtschloss Mitte
- 6 - Umlenkeschlag unten
- 7 - Gurtschloss rechts
- 8 - 35 Nm
- 9 - Gurtaufrollautomat/mittlerer Gurt



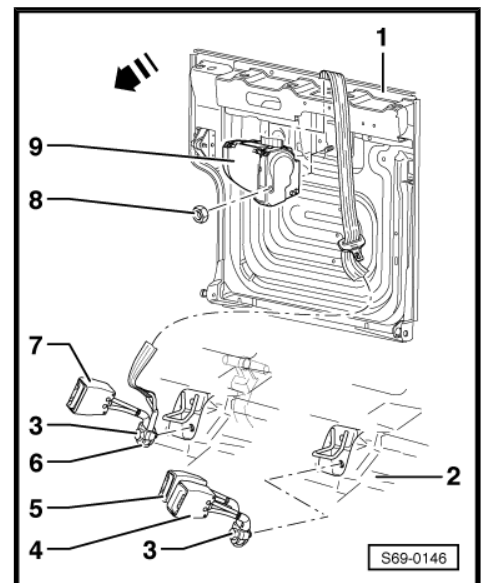
## 1.5 Gurtaufrollautomat Mitte aus und einbauen

### Ausbauen

- Umlenkeschlag unten Pos. 6 ausbauen.
- Gurtdurchführung, teilweise auch Bezug und Lehnenpolster so weit ausbauen, dass der Gurtaufrollautomat ausgebaut werden kann ⇒ [Seite 247](#).
- Mutter Pos. 8 abschrauben.
- Gurt von der Rückwand rechts Pos. 1 abnehmen.

### Einbauen

Der Einbau erfolgt in umgekehrter Reihenfolge.



### Anzugsdrehmoment

Bauteil	Anzugsdrehmomente
Mutter für Gurtaufrollautomat/mittlerer Gurt an Rückwand rechts	⇒ <a href="#">Seite 185</a> , Pos. 8
Schraube für Umlenkeschlag unten an Karosserie	⇒ <a href="#">Seite 185</a> , Pos. 3