



**Skoda Citigo**  
(2011-2020)



**Karosserie Montagearbeiten**



## Inhaltsverzeichnis

|   |           |
|---|-----------|
| <b>00 - Technische Daten</b> .....                              | <b>1</b>  |
| <b>1 Technische Daten</b> .....                                 | <b>1</b>  |
| 1.1 Fahrzeugkenndaten .....                                     | 1         |
| <b>50 - Karosserie vorn</b> .....                               | <b>3</b>  |
| <b>1 Schlossträger</b> .....                                    | <b>3</b>  |
| 1.1 Montageübersicht - Schlossträger .....                      | 3         |
| 1.2 Servicestellung .....                                       | 3         |
| 1.3 Schlossträger aus- und einbauen .....                       | 6         |
| <b>2 Kotflügel</b> .....  | <b>10</b> |
| 2.1 Montageübersicht .....                                      | 10        |
| 2.2 Kotflügel aus- und einbauen .....                           | 10        |
| <b>3 Stirnwand</b> .....  | <b>14</b> |
| 3.1 Montageübersicht .....                                      | 14        |
| 3.2 Montageübersicht Wasserkastenabdeckung .....                | 14        |
| 3.3 Wasserkastenabdeckung aus- und einbauen .....               | 15        |
| 3.4 Unterbodenverkleidung .....                                 | 18        |
| <b>55 - Deckel, Klappen</b> .....                               | <b>19</b> |
| <b>1 Frontklappe</b> .....                                      | <b>19</b> |
| 1.1 Montageübersicht - Frontklappe .....                        | 19        |
| 1.2 Frontklappe aus- und einbauen .....                         | 21        |
| 1.3 Frontklappe einstellen .....                                | 25        |
| 1.4 Scharniere aus- und einbauen .....                          | 28        |
| 1.5 Stützstange aus- und einbauen .....                         | 30        |
| 1.6 Dichtungen für Frontklappe aus- und einbauen .....          | 32        |
| 1.7 Frontklappenschloss aus- und einbauen .....                 | 33        |
| 1.8 Betätigungshebel für Frontklappe aus- und einbauen .....    | 36        |
| <b>2 Heckklappe</b> .....                                       | <b>39</b> |
| 2.1 Montageübersicht .....                                      | 39        |
| 2.2 Heckklappe aus- und einbauen .....                          | 41        |
| 2.3 Heckklappe einstellen .....                                 | 45        |
| 2.4 Scharniere aus- und einbauen .....                          | 49        |
| 2.5 Gasdruckfeder aus- und einbauen .....                       | 51        |
| 2.6 Betätigung aus- und einbauen .....                          | 54        |
| 2.7 Heckklappenschloss aus- und einbauen .....                  | 56        |
| 2.8 Dichtung aus- und einbauen .....                            | 58        |
| <b>3 Tankklappeneinheit</b> .....                               | <b>61</b> |
| 3.1 Tankklappeneinheit aus- und einbauen .....                  | 61        |
| <b>57 - Türen vorn/Türeinbauteile/Zentralverriegelung</b> ..... | <b>64</b> |
| <b>1 Tür vorn</b> .....   | <b>64</b> |
| 1.1 Montageübersicht - Tür .....                                | 64        |
| 1.2 Tür aus- und einbauen .....                                 | 66        |
| 1.3 Türeinrichtung .....  | 69        |
| 1.4 Schließbügel einstellen .....                               | 71        |
| <b>2 Einbauteile</b> .....                                      | <b>74</b> |
| 2.1 Montageübersicht - Anbauteile .....                         | 74        |
| 2.2 Montageübersicht - Türgriff und Türschloss .....            | 76        |
| 2.3 Einbauteile aus- und einbauen .....                         | 78        |
| 2.4 Türgriff aus- und einbauen .....                            | 82        |
| 2.5 Türschloss aus- und einbauen .....                          | 93        |



|           |   |            |
|-----------|---|------------|
| 2.6       | Zentralverriegelung .....   | 96         |
| 2.7       | Batterie für den klappbaren Schlüssel mit Funkfernbedienung aus- und einbauen ..... | 98         |
| 2.8       | Türscheiben .....   | 99         |
| 2.9       | Fensterheber .....  | 104        |
| 2.10      | Fensterführung und Leisten .....  | 111        |
| 2.11      | Fensterführung vorn aus- und einbauen .....   | 111        |
| 2.12      | Führungsschiene .....   | 114        |
| 2.13      | Fensterschachtleiste vorn aus- und einbauen .....                                   | 117        |
| 2.14      | Türdichtungen aus- und einbauen .....   | 122        |
| <b>58</b> | <b>- Türen hinten/Türeinbauteile .....</b>  | <b>125</b> |
| <b>1</b>  | <b>Tür .....</b>  | <b>125</b> |
| 1.1       | Montageübersicht - Tür .....  | 125        |
| 1.2       | Tür aus- und einbauen .....   | 127        |
| 1.3       | Tür einstellen .....  | 130        |
| 1.4       | Schließbügel einstellen .....   | 131        |
| <b>2</b>  | <b>Einbauteile .....</b>  | <b>133</b> |
| 2.1       | Montageübersicht - Einbauteile .....  | 133        |
| 2.2       | Montageübersicht - Türgriff und Türschloss .....                                    | 134        |
| 2.3       | Einbauteile aus- und einbauen .....   | 135        |
| 2.4       | Türgriff aus- und einbauen .....  | 140        |
| 2.5       | Türschloss aus- und einbauen .....  | 146        |
| 2.6       | Montageübersicht - Türscheibe hinten .....  | 149        |
| 2.7       | Türscheibe hinten aus- und einbauen .....   | 149        |
| 2.8       | Fensterheber hinten aus- und einbauen .....   | 152        |
| 2.9       | Fensterführung hinten aus- und einbauen .....                                       | 154        |
| 2.10      | Fensterschachtleiste hinten aus- und einbauen .....                                 | 155        |
| 2.11      | Fensterdichtung aus- und einbauen .....   | 157        |
| 2.12      | Türdichtungen aus- und einbauen .....   | 158        |
| <b>60</b> | <b>- Schiebe-/Ausstelldach .....</b>  | <b>161</b> |
| <b>1</b>  | <b>Schiebedach .....</b>  | <b>161</b> |
| 1.1       | Montageübersicht - Schiebedach Open Sky .....                                       | 161        |
| 1.2       | Montageübersicht - Jalousie Schiebedach .....                                       | 164        |
| 1.3       | Montageübersicht - Schiebedachrahmen .....  | 165        |
| 1.4       | Montageübersicht: Frontblende .....   | 166        |
| 1.5       | Glasdeckel für Schiebe-/Ausstelldach ausbauen .....                                 | 167        |
| 1.6       | Glasdeckel einstellen .....   | 171        |
| 1.7       | Glasdeckelantrieb für Schiebe-/Ausstelldach aus- und einbauen .....                 | 172        |
| 1.8       | Anlernlauf für Schiebe-/Ausstelldachantrieb .....                                   | 176        |
| 1.9       | Glasdeckeldichtung aus- und einbauen .....  | 177        |
| 1.10      | Abdeckung aus- und einbauen .....   | 178        |
| 1.11      | Windabweiser aus- und einbauen .....  | 179        |
| 1.12      | Jalousie Schiebedach aus- und einbauen .....  | 181        |
| 1.13      | Führungskulisse aus- und einbauen .....   | 188        |
| 1.14      | Dichtung Schiebedach aus- und einbauen .....  | 192        |
| 1.15      | Schiebedachrahmen aus- und einbauen .....   | 193        |
| 1.16      | Frontblende aus- und einbauen .....   | 201        |
| <b>2</b>  | <b>Wasserablaufschläuche .....</b>  | <b>206</b> |
| 2.1       | Montageübersicht - Wasserablaufschläuche .....                                      | 206        |
| 2.2       | Wasserablaufschläuche reinigen .....  | 206        |
| <b>63</b> | <b>- Stoßfänger .....</b>   | <b>208</b> |
| <b>1</b>  | <b>Stoßfänger vorn .....</b>  | <b>208</b> |
| 1.1       | Montageübersicht - Stoßfänger vorn .....  | 208        |
| 1.2       | Stoßfänger vorn aus- und einbauen .....   | 211        |



|           |   |            |
|-----------|---|------------|
| <b>2</b>  | <b>Stoßfänger hinten</b> .....                            | <b>214</b> |
| 2.1       | Montageübersicht - Stoßfänger hinten .....                | 214        |
| 2.2       | Stoßfänger hinten aus- und einbauen .....                 | 217        |
| <b>64</b> | <b>- Verglasung</b> .....                                 | <b>220</b> |
| <b>1</b>  | <b>Reparaturhinweise</b> .....                            | <b>220</b> |
| 1.1       | Benötigte Spezialwerkzeuge .....                          | 220        |
| 1.2       | Mindestaushärtezeiten für geklebte Scheiben .....         | 222        |
| 1.3       | Scheibeninstandsetzungen .....                            | 222        |
| 1.4       | Einbauhinweise für geklebte Scheiben .....                | 223        |
| 1.5       | Nicht zerstörte Scheiben zum Einglasen vorbereiten .....  | 224        |
| 1.6       | Neue Scheiben zum Einglasen vorbereiten .....             | 225        |
| 1.7       | Karosseriefansch zum Einglasen vorbereiten .....          | 225        |
| 1.8       | Reinigung bei Verschmutzungen durch Klebstoff .....       | 227        |
| <b>2</b>  | <b>Frontscheibe</b> .....                                 | <b>228</b> |
| 2.1       | Frontscheibe - Montageübersicht .....                     | 228        |
| 2.2       | Frontscheibe aus- und einbauen .....                      | 229        |
| <b>3</b>  | <b>Heckscheibe</b> .....                                  | <b>232</b> |
| 3.1       | Heckscheibe - Montageübersicht .....                      | 232        |
| 3.2       | Heckscheibe aus- und einbauen .....                       | 232        |
| <b>4</b>  | <b>Seitenscheiben</b> .....                               | <b>236</b> |
| 4.1       | Seitenscheiben hinten - Montageübersicht .....            | 236        |
| 4.2       | Seitenscheibe hinten aus- und einbauen .....              | 236        |
| <b>66</b> | <b>- Außenausstattung</b> .....                           | <b>239</b> |
| <b>1</b>  | <b>Leisten / Blenden</b> .....                            | <b>239</b> |
| 1.1       | Montageübersicht - A-Säulen-Verkleidung .....             | 239        |
| 1.2       | B-Säulen-Verkleidung aus- und einbauen .....              | 239        |
| <b>2</b>  | <b>Außenspiegel</b> .....                                 | <b>242</b> |
| 2.1       | Außenspiegel - Montageübersicht .....                     | 242        |
| 2.2       | Spiegelglas aus- und einbauen .....                       | 244        |
| 2.3       | Spiegelgehäuse aus- und einbauen .....                    | 246        |
| 2.4       | Spiegelverstelleinheit aus- und einbauen .....            | 255        |
| 2.5       | Spiegelverstelleinheit aus- und einbauen - E-Citigo ..... | 256        |
| 2.6       | Außenspiegel aus- und einbauen .....                      | 258        |
| <b>3</b>  | <b>Radhausschale</b> .....                                | <b>263</b> |
| 3.1       | Montageübersicht - Radhausschale vorn .....               | 263        |
| 3.2       | Montageübersicht - Radhausschale hinten .....             | 263        |
| 3.3       | Radhausschale aus- und einbauen .....                     | 264        |
| 3.4       | Radhausschale hinten aus- und einbauen .....              | 267        |
| 3.5       | Unterholmverkleidung aus- und einbauen .....              | 269        |
| <b>4</b>  | <b>Schriftzüge und Embleme</b> .....                      | <b>270</b> |
| 4.1       | Maßangaben - Schriftzüge und Embleme .....                | 270        |
| 4.2       | Embleme aus- und einbauen .....                           | 271        |
| <b>5</b>  | <b>Tuningteile kleben - Modellreihe SPORT</b> .....       | <b>277</b> |
| 5.1       | Frontspoiler kleben .....                                 | 277        |
| 5.2       | Heckklappenspoiler kleben .....                           | 279        |
| 5.3       | Heckspoiler kleben .....                                  | 282        |
| <b>68</b> | <b>- Innenausstattung</b> .....                           | <b>285</b> |
| <b>1</b>  | <b>Ablagen/Abdeckungen</b> .....                          | <b>285</b> |
| 1.1       | Einbauorteübersicht - Ablagen/Abdeckungen .....           | 285        |
| 1.2       | Montageübersicht - Schalttafelabdeckung Fahrerseite ..... | 285        |
| 1.3       | Montageübersicht - Verkleidung für Lenksäule .....        | 286        |



|           |  |            |
|-----------|--|------------|
| 1.4       | Montageübersicht - Handschuhfach   | 287        |
| 1.5       | Montageübersicht - Verkleidung für Handbremshebel  | 288        |
| 1.6       | Schalttafelabdeckung Fahrerseite aus- und einbauen   | 289        |
| 1.7       | Spaltabdeckung Schalttafeleinsatz aus- und einbauen  | 291        |
| 1.8       | Schalttafelabdeckung Beifahrerseite aus- und einbauen  | 291        |
| 1.9       | Verkleidung Lenksäule oben aus- und einbauen   | 293        |
| 1.10      | Verkleidung Lenksäule unten aus- und einbauen  | 295        |
| 1.11      | Handschuhfach aus- und einbauen  | 296        |
| 1.12      | Handschuhfachöffner aus- und einbauen  | 298        |
| 1.13      | Bremselement Handschuhfachdeckel aus- und einbauen   | 299        |
| 1.14      | Verkleidung Handbremshebel aus- und einbauen   | 299        |
| <b>2</b>  | <b>Ausstattungen</b>   | <b>301</b> |
| 2.1       | Montageübersicht - Sonnenblende  | 301        |
| 2.2       | Sonnenblende aus- und einbauen   | 301        |
| 2.3       | Mittellager für Sonnenblende aus- und einbauen   | 303        |
| 2.4       | Dachhaltegriff aus- und einbauen   | 305        |
| <b>3</b>  | <b>Mittelkonsole</b>   | <b>308</b> |
| 3.1       | Montageübersicht - Mittelkonsole   | 308        |
| 3.2       | Ascher vorn aus- und einbauen  | 308        |
| 3.3       | Einsatz Mittelkonsole aus- und einbauen  | 309        |
| 3.4       | Mittelkonsole aus- und einbauen  | 310        |
| 3.5       | Halter Mittelkonsole aus- und einbauen   | 313        |
| <b>4</b>  | <b>Innenspiegel</b>  | <b>317</b> |
| 4.1       | Montageübersicht - Innenspiegel  | 317        |
| 4.2       | Montageübersicht - Innenspiegel - Fahrzeuge mit Frontkamera für Fahrerassistenzsysteme R242                              | 317        |
| 4.3       | Innenspiegel aus- und einbauen   | 318        |
| 4.4       | Sensoreinheit für Notbremsfunktion aus- und einbauen   | 324        |
| <b>69</b> | <b>- Insassenschutz</b>  | <b>327</b> |
| <b>1</b>  | <b>Sicherheitsmaßnahmen</b>  | <b>327</b> |
| 1.1       | Sicherheitsmaßnahmen bei Arbeiten mit pyrotechnischen Bauteilen  | 327        |
| 1.2       | Lagerung, Transport und Entsorgung von Airbag-, Gurtstraffer- und Batterieabtrennungseinheiten (pyrotechnische Bauteile) | 328        |
| 1.3       | Airbag-Sicherheitsvorschriften   | 329        |
| 1.4       | Zusätzliche Sicherheitsvorschriften für Seitenairbag   | 329        |
| 1.5       | Sicherheitsgurte   | 329        |
| 1.6       | Sicherheitsvorschriften für Crashsensoren (Drucksensoren) für Seitenairbag vorn  | 330        |
| 1.7       | Austausch von pyrotechnischen, elektrischen und mechanischen Bauteilen des Rückhaltesystems nach einem Unfall            | 331        |
| 1.8       | Prüfen von Airbagbefestigungsteilen nach einem Unfall  | 333        |
| 1.9       | Unfall ohne Airbag-Auslösung   | 334        |
| 1.10      | Sicherheitsgurte prüfen  | 334        |
| 1.11      | Gurtband prüfen  | 334        |
| 1.12      | Gurtaufrollautomat (Sperrwirkung) prüfen   | 335        |
| 1.13      | Gurtschloss-Sichtprüfung   | 336        |
| 1.14      | Gurtschloss-Funktionsprüfung   | 336        |
| 1.15      | Umlenkbeschlag und Schlosszunge prüfen   | 336        |
| 1.16      | Befestigungsteile und Befestigungspunkte nach einem Unfall prüfen  | 337        |
| 1.17      | Prüfen der Kindersitzverankerungen nach einem Unfall   | 337        |
| <b>2</b>  | <b>Sicherheitsgurte</b>  | <b>338</b> |
| 2.1       | Einbauorteübersicht - Sicherheitsgurte und Befestigungspunkte  | 338        |
| 2.2       | Dreipunkt-Sicherheitsgurt vorn aus- und einbauen   | 339        |
| 2.3       | Gurtendbeschlag vorn aus- und einbauen   | 341        |
| 2.4       | Gurtführung vorn aus- und einbauen, 3-Türer  | 341        |
| 2.5       | Gurtführung vorn aus- und einbauen, 5-türiges Modell   | 342        |

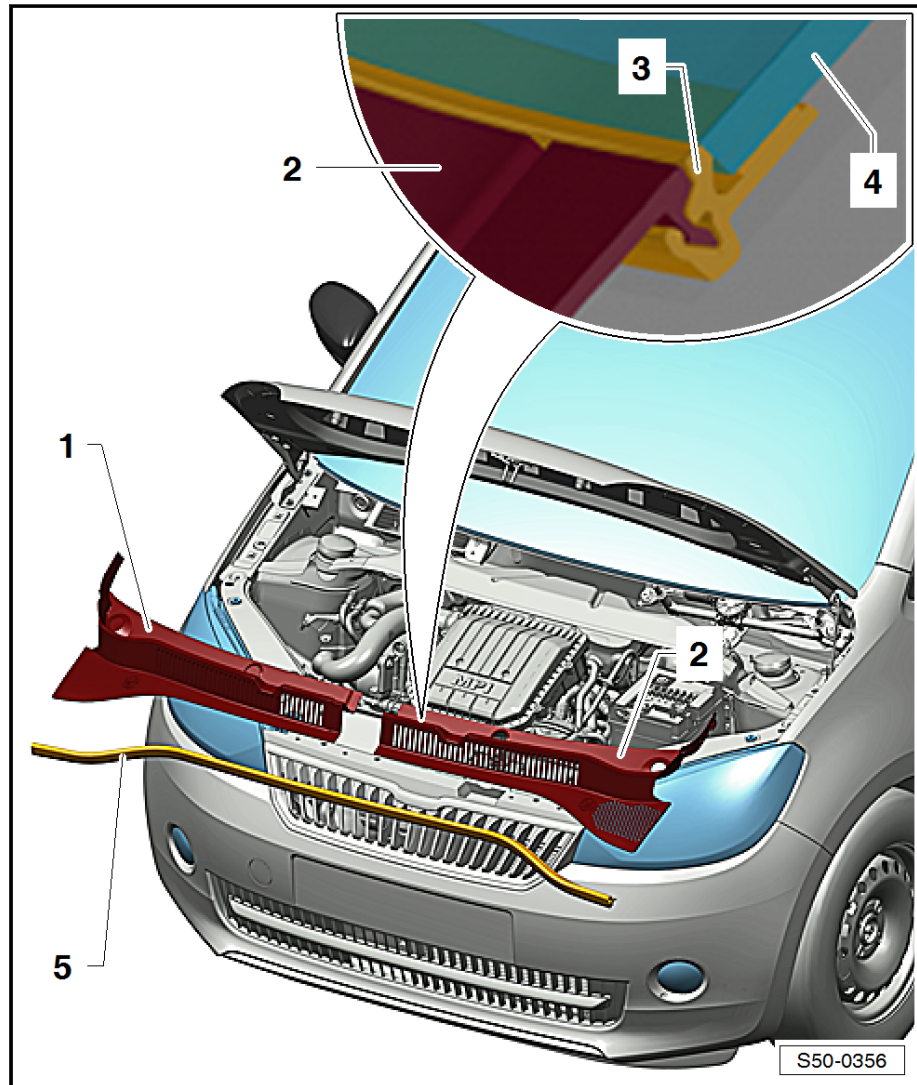


|           |   |            |
|-----------|---|------------|
| 2.6       | Gurtschloss, vorn, aus- und einbauen                        | 343        |
| 2.7       | Dreipunkt-Sicherheitsgurt hinten aus- und einbauen          | 344        |
| 2.8       | Gurtendbeschlag hinten außen aus- und einbauen              | 345        |
| 2.9       | Gurtschloss hinten aus- und einbauen                        | 345        |
| <b>3</b>  | <b>Airbag-System</b>  | <b>347</b> |
| 3.1       | Einbauorteübersicht - Airbag-System                         | 347        |
| <b>4</b>  | <b>Steuergerät für Airbag</b>                               | <b>348</b> |
| 4.1       | Montageübersicht - Steuergerät für Airbag                   | 348        |
| 4.2       | Steuergerät für Airbag aus- und einbauen                    | 348        |
| <b>5</b>  | <b>Fahrerairbag</b>   | <b>351</b> |
| 5.1       | Montageübersicht - Fahrerairbag                             | 351        |
| 5.2       | Airbag-Einheit mit Zünder aus- und einbauen                 | 352        |
| <b>6</b>  | <b>Beifahrerairbag</b>                                      | <b>356</b> |
| 6.1       | Montageübersicht - Beifahrerairbag                          | 356        |
| 6.2       | Airbag-Einheit Beifahrerseite mit Zünder aus- und einbauen  | 357        |
| 6.3       | Schlüsselschalter für Beifahrerairbag aus- und einbauen     | 359        |
| 6.4       | Kontrollleuchte für Airbag Beifahrerseite aus- und einbauen | 360        |
| <b>7</b>  | <b>Seitenairbags</b>  | <b>362</b> |
| 7.1       | Montageübersicht - Seitenairbag vorn                        | 362        |
| 7.2       | Seitenairbag vorn mit Zünder aus- und einbauen              | 362        |
| <b>8</b>  | <b>Kopfairbag</b>   | <b>365</b> |
| 8.1       | Montageübersicht - Kopfairbag                               | 365        |
| 8.2       | Kopfairbag aus- und einbauen                                | 366        |
| <b>9</b>  | <b>Crashsensoren für Airbag</b>                             | <b>371</b> |
| 9.1       | Einbauorteübersicht - Crashsensoren für Airbag              | 371        |
| 9.2       | Crashsensor für Frontairbag aus- und einbauen               | 372        |
| 9.3       | Crashsensor für Seitenairbag vorn aus- und einbauen         | 373        |
| <b>10</b> | <b>Gurtrageerkennung</b>                                    | <b>378</b> |
| 10.1      | Sitzbelegungssensor aus- und einbauen                       | 378        |
| <b>70</b> | <b>Verkleidungen/Dämpfungen</b>                             | <b>381</b> |
| <b>1</b>  | <b>Türverkleidungen</b>                                     | <b>381</b> |
| 1.1       | Montageübersicht - Türverkleidung vorn                      | 381        |
| 1.2       | Türverkleidung vorn aus- und einbauen                       | 382        |
| 1.3       | Blende Taster aus- und einbauen                             | 388        |
| 1.4       | Montageübersicht - Türverkleidung hinten                    | 390        |
| 1.5       | Türverkleidung hinten aus- und einbauen                     | 390        |
| <b>2</b>  | <b>Schalttafel</b>  | <b>395</b> |
| 2.1       | Montageübersicht - Schalttafel                              | 395        |
| 2.2       | Abdeckung seitlich Schalttafel aus- und einbauen            | 395        |
| 2.3       | Zierblende Schalttafel aus- und einbauen                    | 397        |
| 2.4       | Einbaurahmen Radio/Navigationssystem aus- und einbauen      | 399        |
| 2.5       | Schalttafel aus- und einbauen                               | 401        |
| <b>3</b>  | <b>Zentralrohr Schalttafel</b>                              | <b>413</b> |
| 3.1       | Montageübersicht - Querträger für Schalttafel               | 413        |
| 3.2       | Zentralrohr/Schalttafel aus- und einbauen                   | 414        |
| <b>4</b>  | <b>Verkleidungen Innenraum</b>                              | <b>420</b> |
| 4.1       | Einbauorteübersicht - Verkleidungen Innenraum               | 420        |
| 4.2       | Montageübersicht - Einstiegsleiste                          | 422        |
| 4.3       | Montageübersicht - A-Säulen-Verkleidung                     | 423        |
| 4.4       | Montageübersicht - B-Säulen-Verkleidung                     | 424        |
| 4.5       | Montageübersicht - C-Säulen-Verkleidung                     | 425        |
| 4.6       | Einstiegsleiste aus- und einbauen                           | 426        |
| 4.7       | A-Säulen-Verkleidung aus- und einbauen                      | 430        |



|           |   |            |
|-----------|---|------------|
| 4.8       | B-Säulen-Verkleidung aus- und einbauen            | 434        |
| 4.9       | C-Säulen-Verkleidung aus- und einbauen            | 442        |
| 4.10      | Seitenverkleidung aus- und einbauen               | 447        |
| 4.11      | Fußstütze aus- und einbauen                       | 449        |
| 4.12      | Bodenbelag aus- und einbauen                      | 450        |
| 4.13      | Hutablage aus- und einbauen                       | 455        |
| <b>5</b>  | <b>Kofferraumverkleidungen</b>                    | <b>456</b> |
| 5.1       | Einbauorteübersicht - Kofferraumverkleidungen     | 456        |
| 5.2       | Montageübersicht - Kofferraum-Seitenverkleidung   | 456        |
| 5.3       | Verkleidung Heckklappe aus- und einbauen          | 457        |
| 5.4       | Kofferraum-Seitenverkleidung aus- und einbauen    | 458        |
| 5.5       | Kofferraumboden aus- und einbauen                 | 460        |
| 5.6       | Halter Kofferraumbodenbelag aus- und einbauen     | 462        |
| <b>6</b>  | <b>Dachverkleidungen</b>                          | <b>463</b> |
| 6.1       | Einbauorteübersicht - Dachverkleidung             | 463        |
| 6.2       | Montageübersicht - Formhimmel                     | 464        |
| 6.3       | Formhimmel aus- und einbauen                      | 464        |
| 6.4       | Dachversteifung an der Karosserie anbauen         | 470        |
| <b>72</b> | <b>- Sitzgestelle</b>                             | <b>473</b> |
| <b>1</b>  | <b>Übersicht Sitzvarianten</b>                    | <b>473</b> |
| 1.1       | Einbauorteübersicht - Sitzvarianten               | 473        |
| 1.2       | Vordersitz auf Halter für Sitzreparatur anbauen   | 474        |
| <b>2</b>  | <b>Vordersitze</b>                                | <b>476</b> |
| 2.1       | Montageübersicht - Vordersitz                     | 476        |
| 2.2       | Montageübersicht - Lehne vorn                     | 476        |
| 2.3       | Montageübersicht - Sitzwanne                      | 477        |
| 2.4       | Vordersitz aus- und einbauen                      | 479        |
| 2.5       | Sitzhöhenverstellung aus- und einbauen            | 490        |
| 2.6       | Airbag-Adapter anschließen und abziehen           | 492        |
| 2.7       | Lehne vorn aus- und einbauen                      | 494        |
| <b>3</b>  | <b>Rücksitze</b>                                  | <b>497</b> |
| 3.1       | Montageübersicht - Sitzbank / Einzelsitze         | 497        |
| 3.2       | Montageübersicht - Rücksitzlehne                  | 497        |
| 3.3       | Sitzbank / Einzelsitze aus- und einbauen          | 499        |
| 3.4       | Schließzylinder aus- und einbauen                 | 500        |
| 3.5       | Kopfstütze aus- und einbauen                      | 502        |
| 3.6       | Kopfstützenführung aus- und einbauen              | 503        |
| 3.7       | Rücksitzlehne aus- und einbauen                   | 503        |
| <b>74</b> | <b>- Sitz - Polster, Bezüge</b>                   | <b>507</b> |
| <b>1</b>  | <b>Bezüge und Polster Vordersitze</b>             | <b>507</b> |
| 1.1       | Montageübersicht - Bezug und Polster Sitzwanne    | 507        |
| 1.2       | Montageübersicht - Bezug und Polster Sitzlehne    | 508        |
| 1.3       | Montageübersicht - Sitz-Heizelement               | 509        |
| 1.4       | Bezug und Polster bei Sitzwanne aus- und einbauen | 510        |
| 1.5       | Bezug und Lehnepolster aus- und einbauen          | 514        |
| 1.6       | Sitz-Heizelement aus- und einbauen                | 520        |
| 1.7       | Lehnen-Heizelement aus- und einbauen              | 521        |
| <b>2</b>  | <b>Bezüge und Sitzpolster hinten</b>              | <b>523</b> |
| 2.1       | Montageübersicht - Bezug und Polster              | 523        |
| 2.2       | Bezug und Polster aus- und einbauen               | 525        |





- Wischerarme ausbauen ⇒ Elektrische Anlage; Rep.-Gr. 92 .
- Dichtung - 5 - auf der gesamten Länge von den Wasserkastenabdeckungen - 1 und 2 - abziehen.



#### Vorsicht!

**Beschädigungsgefahr Frontscheibe! Die Wasserkastenabdeckung - 1 - darf nicht mit einem Hebelwerkzeug (Schraubendreher, Keil) abgehebelt werden. Die Frontscheibe - 4 - wird beschädigt und kann später reißen.**

- Zuerst die Wasserkastenabdeckungen - 2 - von der Mitte beginnend nach oben aus dem Einfassprofil - 3 - herausziehen.
- Die Wasserkastenabdeckungen - 2 - aus dem Kotflügel nach vorn herausziehen und abnehmen.



### 1 - Taster für Entriegelung Heckklappe

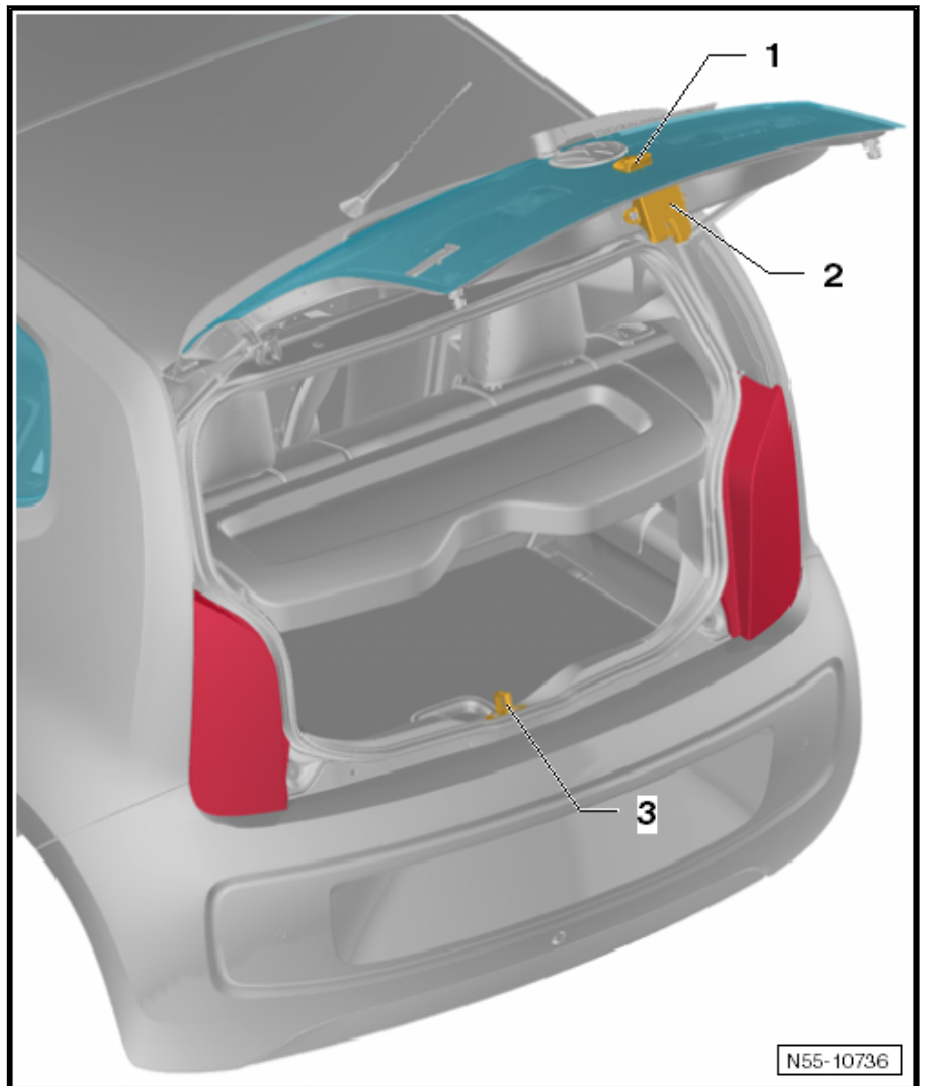
- ❑ Aus- und einbauen ⇒ [a2.6 us- und einbauen](#), Seite 54 .

### 2 - Klappenschloss

- ❑ Mit Notentriegelung ⇒ Bedienungsanleitung .
- ❑ Aus- und einbauen ⇒ [a2.7 us- und einbauen](#), Seite 56 .

### 3 - Schließbügel

- ❑ Aus- und einbauen ⇒ [a2.7.1 us- und einbauen](#), Seite 57 .
- ❑ Einstellen ⇒ [e2.3.1 einstellen](#), Seite 49 .



## 2.2 Heckklappe aus- und einbauen

### Ausbauen



*Zum Aus- und Einbau der Heckklappe ist ein zweiter Monteur erforderlich.*



## 2 Einbauteile

### 2.1 Montageübersicht - Anbauteile

#### 1 - Tür vorn

- Aus- und einbauen ⇒ [a1.2 us- und einbauen](#)“, Seite 66 .
- Einstellen ⇒ 1.3 , Seite 69 .

#### 2 - Scharniere

#### 3 - Türfeststeller

- Aus- und einbauen ⇒ [a2.3.2 us- und einbauen](#)“, Seite 79 .

#### 4 - Lautsprecher

- In die Tür genietet.

#### 5 - Abdeckkappe

- Aus- und einbauen ⇒ [T2.3.1 ür aus- und einbauen](#)“, Seite 78 .

#### 6 - Türschloss

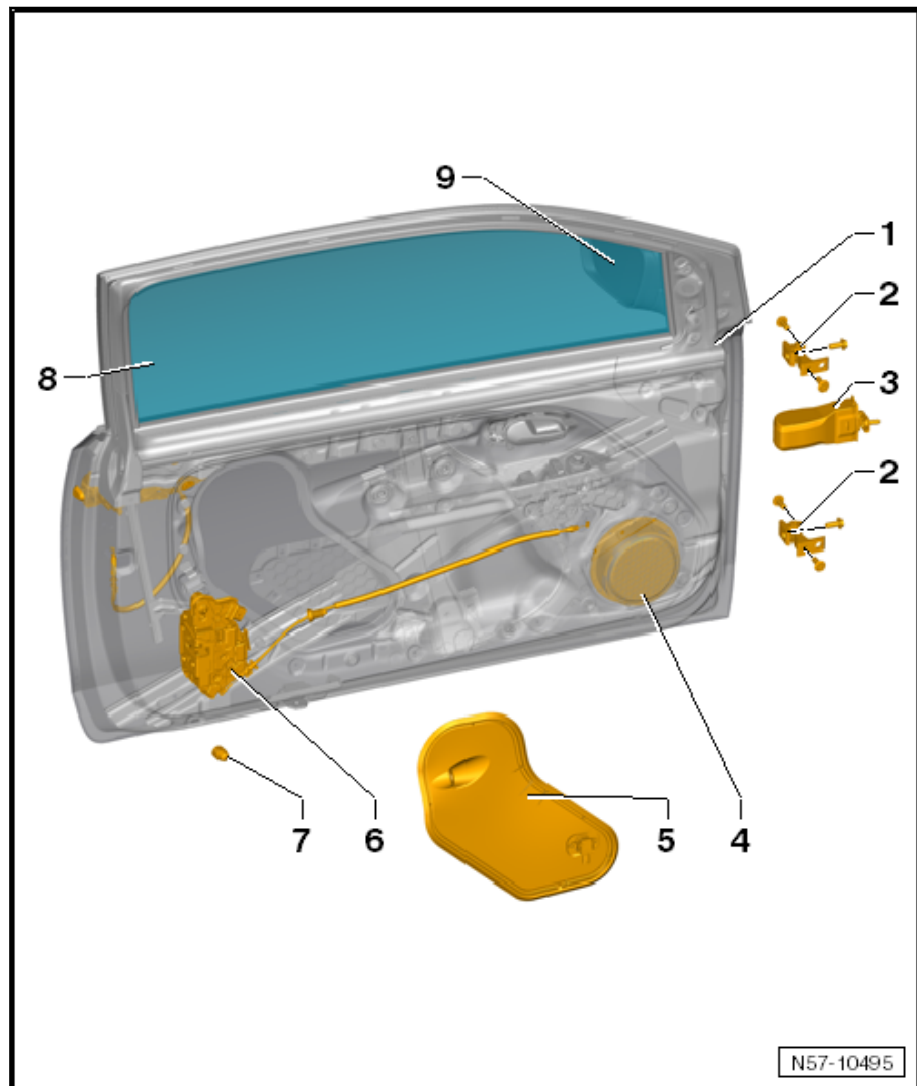
- Aus- und einbauen ⇒ [a2.5 us- und einbauen](#)“, Seite 93 .

#### 7 - Anschlagpuffer

#### 8 - Türscheibe

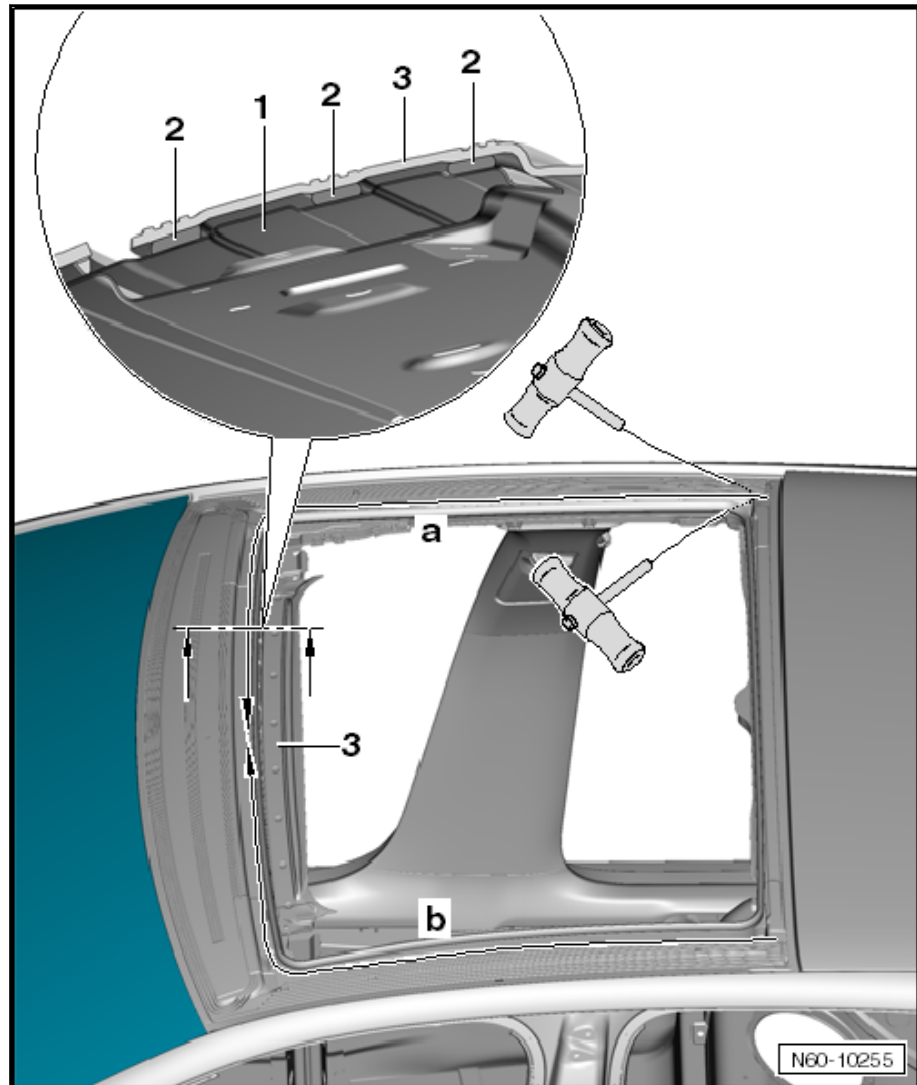
- Aus- und einbauen ⇒ [v2.8.2 orn aus- und einbauen](#)“, Seite 100 .

#### 9 - Außenspiegel



N57-10495

#### 2.1.1 Montageübersicht - Gewebekband



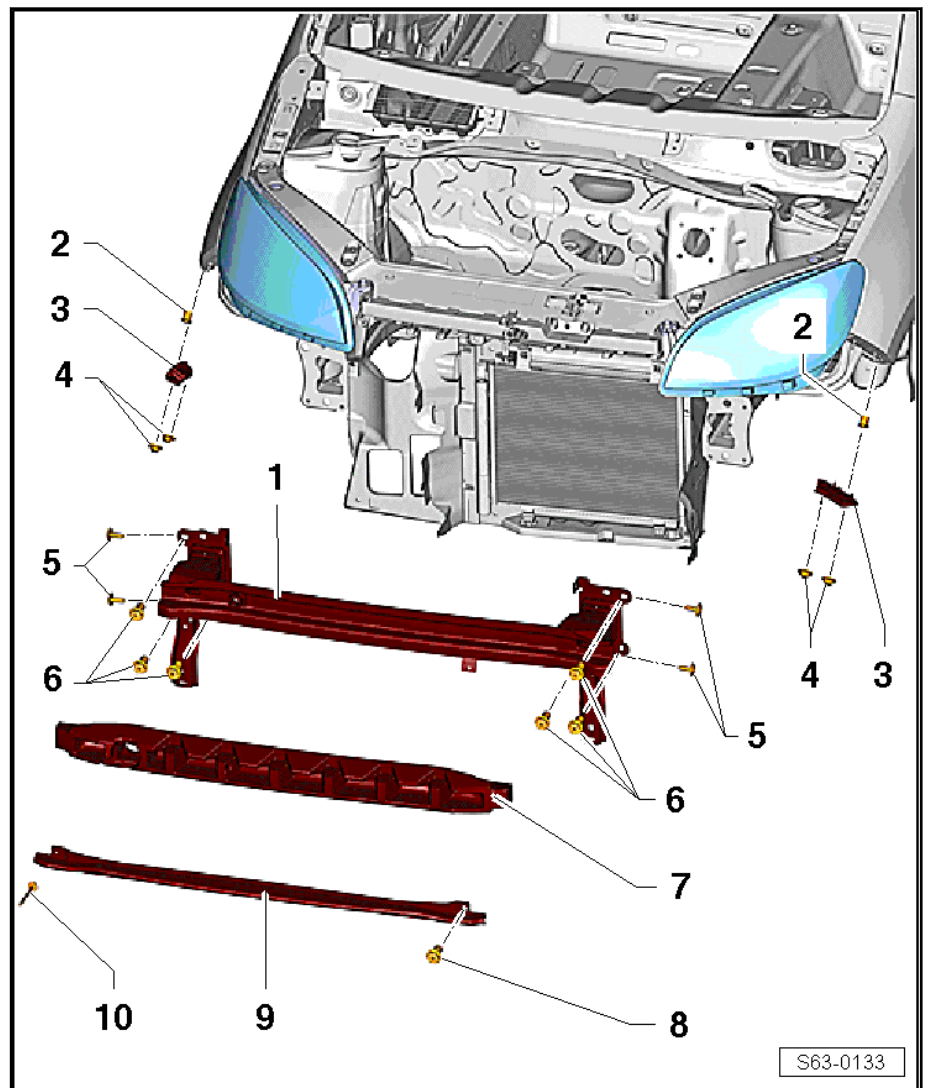
- Auf beiden Enden des Schneiddrahts ist der Halter zu befestigen, z. B. aus dem Scheibenausbauset .
- Das Zerschneiden der Kleberaube - 2 - ist nur in Zusammenarbeit mit einem zweiten Mechaniker möglich.
- Eine Person zieht nach außen und die zweite Person zieht nach innen.



### Hinweis

- ◆ *Auf dem Dachquerträger vorn befinden sich 3 Kleberaupen, es ist mit erhöhtem Kraftaufwand zu rechnen.*
- ◆ *Den Schneiddraht in der Nähe von Einbaurahmen führen, damit er nicht von umliegenden Kanten durchgeschnitten wird.*
- Kleberaube - 2 - hinten - Pfeil a- bis über die Mitte des Dachquerträgers vorn - 3 - durchschneiden.
- Schneiddraht auf der anderen Seite versetzen.
- Kleberaube wieder hinten - Pfeil b - bis zum Dachquerträger vorn durchschneiden.
- Einbaurahmen - 3 - abnehmen.

- 1 - Stoßfängerträger vorn
- 2 - Spreizmutter
- 3 - Seitliche Führung
- 4 - Mutter
  - Anzugsdrehmoment: 3 Nm.
- 5 - Schraube
  - Anzugsdrehmoment: 8 Nm.
- 6 - Schraube
  - Anzugsdrehmoment: 20 Nm.
- 7 - Pralldämpfer
  - Selbstklebend.
- 8 - Schraube
  - Anzugsdrehmoment: 8 Nm.
- 9 - Fußgängerschutz
  - Nicht in allen Märkten eingebaut.
- 10 - Popniet



## 1.2 Stoßfänger vorn aus- und einbauen

### Hinweis

*Je nach Modellvariante müssen bei Aus- und Einbau des Stoßfängers vorn geringfügige Abweichungen berücksichtigt werden.*

#### Ausbauen