



Skoda Roomster
(2006-2015)



Karosserie Montagearbeiten innen und außen



Inhaltsverzeichnis

00 - Technische Daten	1
1 Technische Daten	1
1.1 Fahrzeug-Kenndaten	1
50 - Karosserie vorn	2
1 Karosserie vorn	2
1.1 Montageübersicht Schlossträger mit Anbauteilen	2
1.2 Schlossträger mit Anbauteilen - Servicestellung	3
1.3 Montageübersicht Querwand	4
1.4 Montageübersicht Geräuschdämpfung	6
1.5 Verkleidungen für Fahrzeugboden	7
2 Kotflügel vorn	9
2.1 Montageübersicht Kotflügel vorn	9
2.2 Trennabdeckung aus- und einbauen	9
55 - Deckel, Klappen	11
1 Motorraumklappe	11
1.1 Montageübersicht Motorraumklappe	11
1.2 Montageübersicht Betätigung der Motorraumklappe	12
1.3 Montageübersicht Klappenschloss Motorraumklappe	13
2 Heckklappe	14
2.1 Montageübersicht Heckklappe	14
2.2 Heckklappe aus- und einbauen	14
2.3 Gasdruckfeder der Heckklappe aus- und einbauen	15
2.4 Gasdruckfeder entgasen	16
2.5 Montageübersicht Heckklappenschloss	16
2.6 Montageübersicht PH-Hybridheckklappe (Scout)	18
3 Tankklappeneinheit	20
3.1 Montageübersicht Tankklappeneinheit	20
57 - Türen vorn/Türeinbauteile/Zentralverriegelung	21
1 Tür vorn	21
1.1 Montageübersicht Tür vorn	21
1.2 Tür aus- und einbauen	21
1.3 Tür einstellen	22
1.4 Türaggregateträger aus- und einbauen	22
1.5 Mechanische Türverriegelung (je nach Fahrzeugausstattung)	24
1.6 Türfensterscheibe aus- und einbauen	24
1.7 Fensterhebermotor aus- und einbauen	24
1.8 Montageübersicht Türgriff und Türschloss	25
1.9 Schließzylindergehäuse aus- und einbauen	27
1.10 Türgriff aus- und einbauen	27
1.11 Türschloss aus- und einbauen	28
1.12 Montageübersicht Türdichtungen vorn	29
1.13 Zentralverriegelung	30
1.14 Batterie für den (klappbaren) Funkschlüssel aus- und einbauen	30
1.15 Batterie für den klappbaren Funkschlüssel aus- und einbauen (neue Ausführung)	32
58 - Türen hinten/Türeinbauteile	33
1 Tür hinten	33
1.1 Montageübersicht Tür hinten	33
1.2 Tür hinten aus- und einbauen	33
1.3 Tür einstellen	34



1.4	Türaggregateträger aus- und einbauen	34
1.5	Türfensterscheibe aus- und einbauen	37
1.6	Fensterhebermotor aus- und einbauen	37
1.7	Türschloss aus- und einbauen	38
1.8	Türaußengriff aus- und einbauen	39
1.9	Mechanische Türverriegelung (je nach Fahrzeugausstattung)	39
1.10	Türaußenabdeckung aus- und einbauen	40
1.11	Montageübersicht Türdichtungen hinten	40
1.12	Zentralverriegelung	41
60	- Schiebe-/Ausstelldach	42
1	Panoramadach	42
1.1	Montageübersicht Panoramadach	42
1.2	Panoramadach aus- und einbauen	42
63	- Stoßfänger	46
1	Stoßfänger vorn	46
1.1	Montageübersicht Stoßfänger vorn	46
1.2	Montageübersicht Stoßfänger vorn (ab 03.2010 - Facelift)	47
1.3	Stoßfänger vorn zerlegen	49
1.4	Montageübersicht Stoßfängerträger vorn	50
2	Stoßfänger hinten	51
2.1	Montageübersicht Stoßfänger hinten	51
2.2	Montageübersicht Stoßfängerträger hinten	52
2.3	Öffnung für Anhängerkupplung herausschneiden	52
2.4	Öffnungen für Sensoren der Einparkhilfe herausschneiden (bohren)	54
64	- Verglasung	56
1	Geklebte Scheiben	56
1.1	Geklebte Scheiben aus- und einbauen	56
1.2	Montageübersicht Frontscheibe	57
1.3	Frontscheibe aus- und einbauen	58
1.4	Montageübersicht Heckscheibe	60
1.5	Heckscheibe aus- und einbauen	61
1.6	Montageübersicht Seitenscheibe	62
1.7	Seitenscheibe aus- und einbauen	63
1.8	Flansch zum Einglasen vorbereiten	64
1.9	Kleben	66
1.10	Wartezeit	67
1.11	Lackschäden ausbessern	68
1.12	Kleberkitt entfernen und reinigen	68
1.13	Fahrzeugscheiben mit der Fahrzeug-Identifizierungsnummer kennzeichnen	68
66	- Außenausstattung	70
1	Radhausschale	70
1.1	Radhausschale vorn aus- und einbauen	70
1.2	Radhausschale hinten aus- und einbauen	70
2	Rückblickspiegel	71
2.1	Montageübersicht Rückblickspiegel	71
2.2	Spiegelglas vom Außenrückspiegel ausbauen	72
2.3	Untere Spiegelabdeckung ausbauen	73
3	Wasserkastenabdeckung	75
3.1	Montageübersicht Wasserkastenabdeckung	75
3.2	Trennwand des Wasserkastens Schlossträger aus- und einbauen	76
4	Zierverkleidung Säule A außen	78

4.1	Zierverkleidung Säule A außen aus- und einbauen	78
5	Schutzleisten	79
5.1	Seitenschutzleisten aus- und einbauen	79
6	Dachreling	81
6.1	Montageübersicht Dachreling	81
7	Roomster Scout	82
7.1	Tuningteile kleben	82
7.2	Tuningteile am Stoßfänger vorn kleben	82
7.3	Tuningteile am Stoßfänger hinten kleben	84
7.4	Kotflügelleiste vorn	85
7.5	Einstiegleiste	86
7.6	Kotflügelleiste hinten	87
7.7	Seitentürleiste	88
8	Anhängerkupplung	89
8.1	Steuergerät für Anhängererkennung aus- und einbauen für Fahrzeuge ab 3.2010	89
68 - Innenausstattung		91
1	Innenspiegel	91
1.1	Innenspiegel aus- und einbauen	91
1.2	Mit Kleber instand setzen	91
2	Abdeckungen, Ablagen und Blenden	93
2.1	Montageübersicht Mittelkonsole	93
2.2	Handbremshebelgriff aus- und einbauen	94
2.3	Sonnenblende aus- und einbauen	95
2.4	Brillenablage aus- und einbauen	95
3	Haltegriff	96
3.1	Haltegriff aus- und einbauen	96
4	Trennwand und Schutzgitter (Praktik)	97
4.1	Montageübersicht Trennwand	97
5	Bodenplatte (Praktik)	98
5.1	Bodenplatte aus- und einbauen	98
69 - Insassenschutz		99
1	Sicherheitsgurte	99
1.1	Sicherheitsvorschriften für Gurtstrafferarbeiten	99
1.2	Sicherheitsgurte vorn - Montageübersicht	99
1.3	Sicherheitsgurte hinten - Montageübersicht	101
2	Sicherheitsgurte prüfen	103
2.1	Prüfungen	103
3	Airbag	106
3.1	Airbag-System - Übersicht	106
3.2	Sicherheitsmaßnahmen bei Reparaturen am Airbag-System	107
3.3	Teile des Airbag-Systems ersetzen	108
3.4	Airbageinheit Fahrerseite aus- und einbauen	109
3.5	Montageübersicht Lenkrad	110
3.6	Montageübersicht dreiarmiges Lenkrad	112
3.7	Rückstellring mit Schleifring aus- und einbauen	112
3.8	Montageübersicht Airbageinheit Beifahrerseite	112
3.9	Montageübersicht Seitenairbageinheit	113
3.10	Montageübersicht Kopfairbageinheit	114
3.11	Sensor für Seitenairbag aus- und einbauen	115
3.12	Sensor für Kopfairbag aus- und einbauen	116
3.13	Steuergerät für Airbag-System aus- und einbauen	117
3.14	Schlüsselschalter für Beifahrer-Airbag aus- und einbauen	118



4	Entsorgung der pyrotechnischen Teile vor der Fahrzeugverschrottung	119
4.1	Airbageinheiten und Gurtstraffer vor Fahrzeugverschrottung entsorgen	119
5	Airbageinheiten sperren und aktivieren (Anpassung)	122
5.1	Airbageinheiten Beifahrerseite sperren und aktivieren (Anpassung)	122
70	- Verkleidungen/Dämpfungen	124
1	Schalttafel	124
1.1	Schalttafel aus- und einbauen	124
1.2	Bremselement und Handschuhfach Beifahrerseite aus- und einbauen	127
1.3	Zentralrohr/Schalttafel aus- und einbauen	128
2	Türverkleidungen	130
2.1	Verkleidung Fahrertür aus- und einbauen	130
2.2	Fensterkurbel aus- und einbauen	131
2.3	Verkleidung Tür hinten aus- und einbauen	132
2.4	Fensterkurbel aus- und einbauen	133
2.5	Verkleidung Tür hinten aus- und einbauen (Praktik)	133
3	Säulen- und Seitenverkleidungen	135
3.1	Verkleidung Säule A oben aus- und einbauen (Fahrzeuge ohne Kopfairbag)	135
3.2	Verkleidung Säule A oben aus- und einbauen (Fahrzeuge mit Kopfairbag)	135
3.3	Verkleidung Säule A unten aus- und einbauen	136
3.4	Verkleidung Säule B oben aus- und einbauen (Fahrzeuge ohne Kopfairbag)	136
3.5	Verkleidung Säule B oben aus- und einbauen (Fahrzeuge mit Kopfairbag)	137
3.6	Verkleidung Säule B unten aus- und einbauen	137
3.7	Verkleidung Säule C oben aus- und einbauen (Fahrzeuge ohne Kopfairbag)	138
3.8	Verkleidung Säule C oben aus- und einbauen (Fahrzeuge mit Kopfairbag)	139
3.9	Verkleidung Säule C unten aus- und einbauen	139
3.10	Verkleidung Säule D oben aus- und einbauen	140
3.11	Verkleidung Säule D oben aus- und einbauen (Praktik)	140
4	Verkleidungen Kofferraum	142
4.1	Seitenverkleidung Säule D im Kofferraum aus- und einbauen	142
4.2	Abdeckung Kofferraum-Ladekante aus- und einbauen	142
4.3	Obere Verkleidung für Heckklappe aus- und einbauen	143
4.4	Untere Verkleidung für Heckklappe aus- und einbauen	143
5	Formhimmel	145
5.1	Formhimmel aus- und einbauen	145
5.2	Formhimmel aus- und einbauen (Praktik)	145
72	- Sitzgestelle	146
1	Sitze vorn	146
1.1	Sitze vorn aus- und einbauen	146
1.2	Sitze vorn aus- und einbauen (Praktik)	147
1.3	Griff Sitzhöhenverstellung aus- und einbauen	148
1.4	Lehnengestell vom Sitzgestell aus- und einbauen	148
1.5	Sitzhöhenverstellelemente aus- und einbauen	149
2	Sitze hinten	151
2.1	Sitz hinten aus- und einbauen	151
2.2	Montageübersicht Abdeckungen für Sitz hinten	152
2.3	Sitzbankbefestigungen hinten aus- und einbauen	153
74	- Sitz - Polster, Bezüge	154
1	Bezüge und Polster Sitze vorn	154
1.1	Montageübersicht Bezug und Polster für Lehne	154
1.2	Montageübersicht Bezug und Polster für Sitz	157
1.3	Montageübersicht Bezug für Kopfstütze	158



2	Bezüge und Polster Sitze hinten	160
2.1	Montageübersicht Bezüge und Polster für Lehne (Ecksitze)	160
2.2	Montageübersicht Bezüge und Polster für Sitz (Ecksitze)	161
2.3	Montageübersicht Bezug und Polster für Lehne (Mittelsitz)	162
2.4	Montageübersicht Bezüge und Polster für Sitz (Mittelsitz)	163
2.5	Montageübersicht Bezug für Kopfstütze	164

1.3 Stoßfänger vorn zerlegen

1 - 1,5 Nm

2 - Scheinwerferreinigungsanlage
⇒ Elektrische Anlage ⇒
Rep.-Gr. 92

3 - Lüftungsgitter

4 - Gitter unten

5 - Halter für Scheinwerfer-
reinigungsanlage

6 - Nebelscheinwerfer ⇒ Elekt-
rische Anlage ⇒ Rep.-Gr. 94

7 - Düsenabdeckkappe

8 - Ziergitter

Ausbauen:

– Mit geeigneter Vorrich-
tung Rahmen (Pos.9)
heraushebeln (je nach
Fahrzeugausstattung).

– Mit geeigneter Vorrich-
tung Ziergitter aus dem
Stoßfänger heraushe-
beln.

Einbauen:

– Ziergitter in den Stoß-
fänger einrasten.

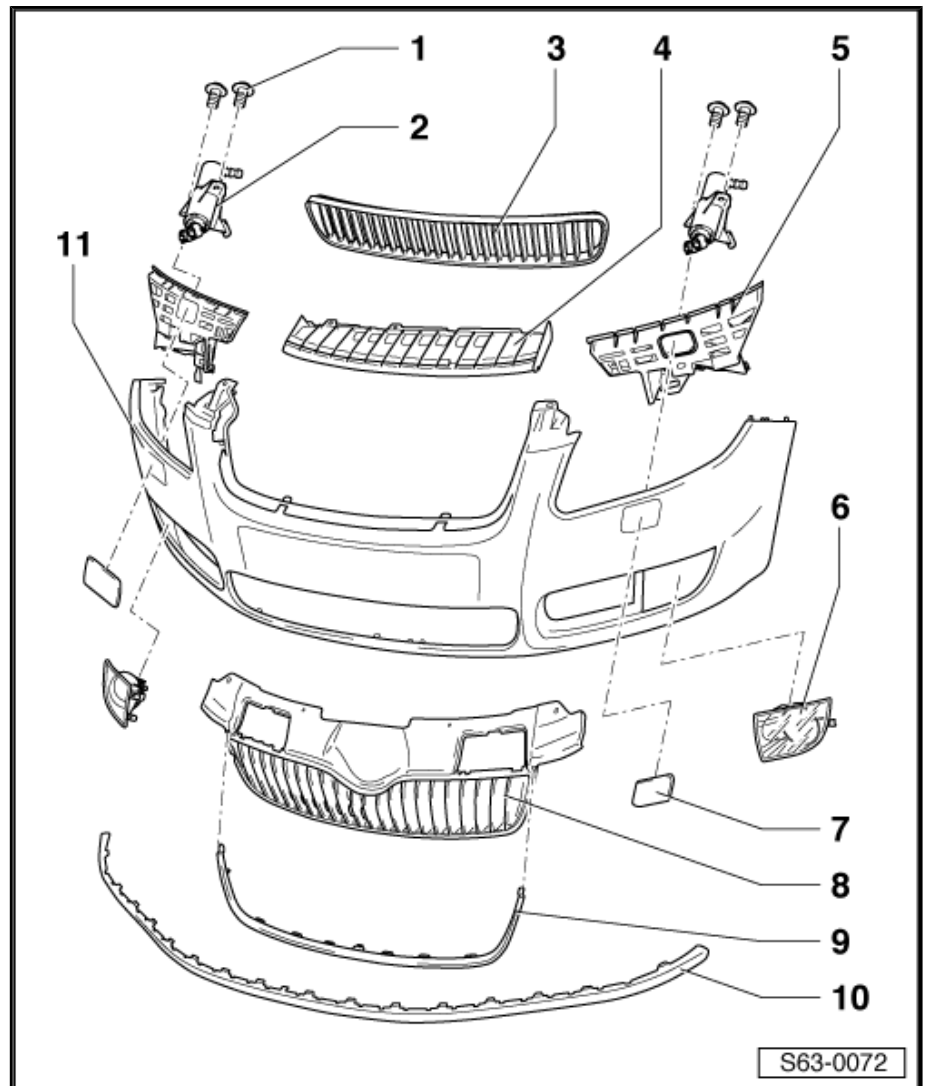
– Rahmen in den Stoß-
fänger (Pos.9) einras-
ten.

9 - Rahmen (je nach Fahrzeu-
gausstattung)

10 - Spoiler unten

11 - Stoßfänger vorn

Aus- und einbauen ⇒ [Seite 46](#).



2 Türverkleidungen

2.1 Verkleidung Fahrertür aus- und einbauen

1 - Verkleidung Tür vorn

Ausbauen:

- Zündung und alle elektrischen Verbraucher ausschalten.
- Abdeckung für Türhandgriff - 5 - von unten nach oben mit z. B. Demontagewerkzeug für Türinnenverkleidung - MP8-602/1- aushebeln.
- Befestigungsschrauben - 7 - für Türverkleidung ausbauen.
- Schrauben - 6 - ausbauen.

Fahrzeuge mit elektrischem Fensterheber

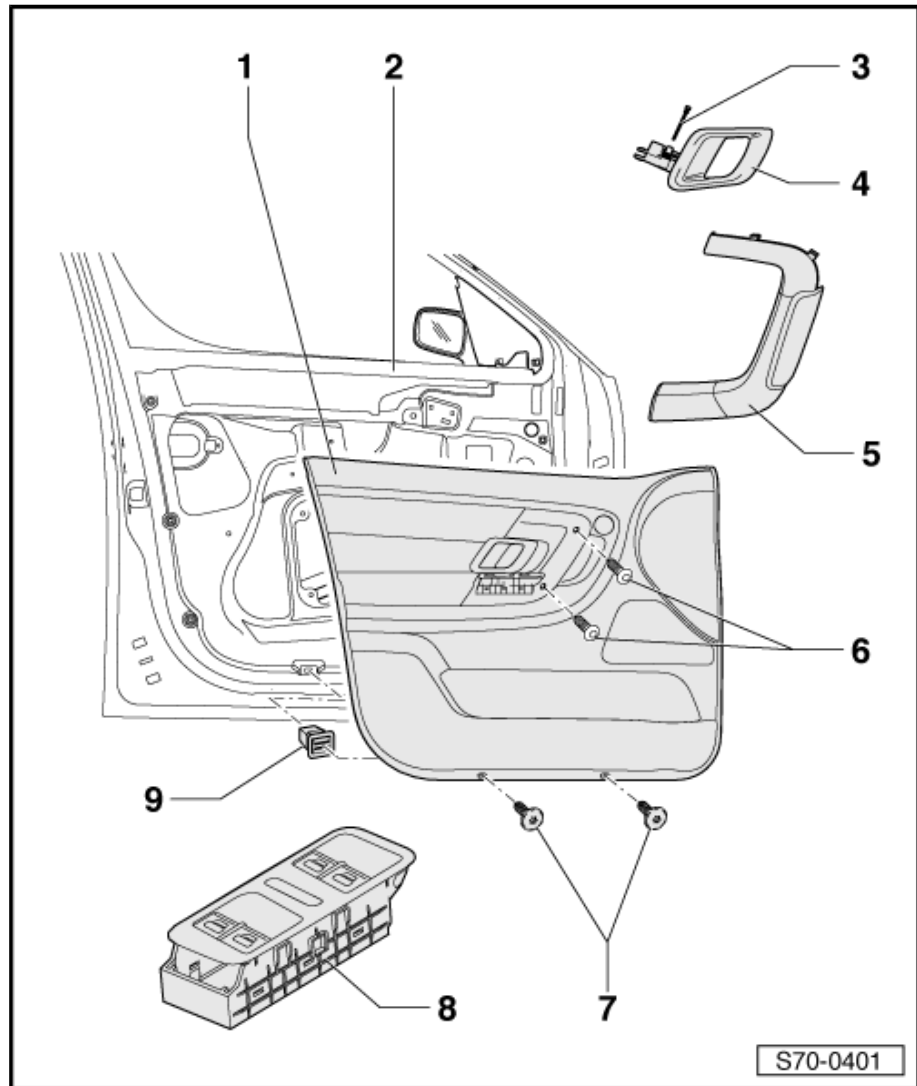
- Schaltereinheit für el. Fensterheber - 8 - aushebeln => Elektrische Anlage; Rep.-Gr. 96 .
- Steckverbindung trennen.

Für alle Fahrzeuge

- Verkleidung mit z. B. Demontagewerkzeug für Türinnenverkleidung -MP8-602/1- ausclippen .
- Betätigungsseilzug aus dem Türinnengriff - 4 - aushängen.
- Steckverbindungen für Lautsprecher, Spiegelverstellung (je nach Ausstattung) trennen.
- Verkleidung - 1 - leicht nach oben anheben und abnehmen.

Einbauen:

- Der Einbau erfolgt in umgekehrter Reihenfolge.
- Clips bei Beschädigung durch neue ersetzen.



- Steckverbindungen - 2 -, - 3 - (je nach Fahrzeugausstattung) unter dem Sitz - 1 - trennen.
- Klemmen der el. Leitung an der Sitzunterseite lösen und durchschneiden.
- Sitz aus dem Fahrzeug herausnehmen.

Einbauen:

- Der Einbau erfolgt in umgekehrter Reihenfolge.



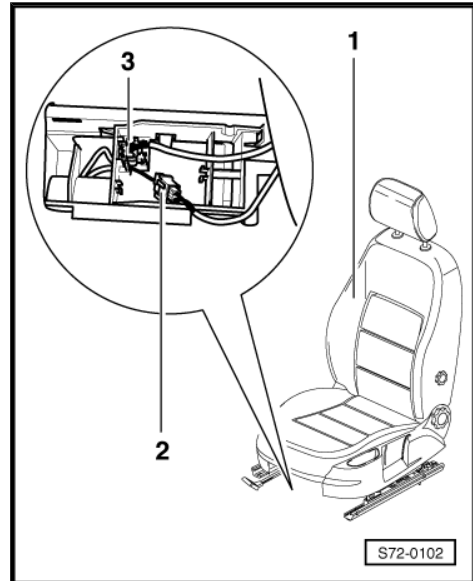
Hinweis

Beim Einbau Schrauben mit Kitt z. B. Loctite 270 sichern.



ACHTUNG!

Reihenfolge beim Anklemmen der Batterie beachten → Elektrische Anlage → Rep.-Gr. 27 .



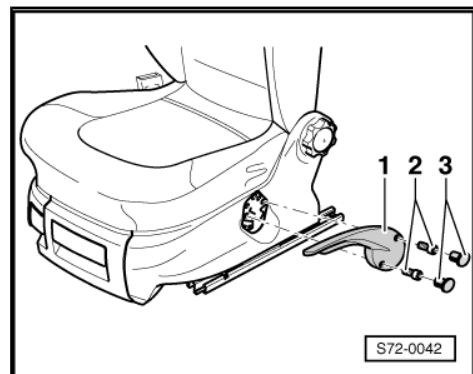
1.3 Griff Sitzhöhenverstellung aus- und einbauen

Ausbauen:

- Abdeckkappen - 3 - abnehmen.
- Schrauben - 2 - ausbauen (5,5 Nm).
- Griff Sitzhöhenverstellung - 1 - abnehmen.

Einbauen:

- Der Einbau erfolgt in umgekehrter Reihenfolge.



1.4 Lehnengestell vom Sitzgestell aus- und einbauen

Ausbauen:

- Sitz vorn ausbauen ⇒ Seite 146 .
- Griff für Sitzhöhenverstellung ausbauen ⇒ Seite 148 .
- Handrad -1 - abziehen .
- Schrauben - 2 - ausbauen, Abdeckkappen - 3 -, - 5 - und Handschuhkasten - 4 - vom Sitzgestell ausbauen.

