



Skoda Rapid NA
(2011-2021)



Karosserie Montagearbeiten innen und außen



Inhaltsverzeichnis

50 - Karosserie vorn	1
1 Karosserie vorn	1
1.1 Werkzeuge	1
1.2 Schlossträger mit Anbauteilen	1
1.3 Servicestellung	2
1.4 Schlossträger mit Anbauteilen aus- und einbauen	5
1.5 Druckschläuche mit Steckkupplung	7
1.6 Kotflügel vorn - Montageübersicht	8
1.7 Kotflügel vorn - Montageübersicht - Facelift	8
1.8 Kotflügel vorn ausbauen	9
1.9 Kotflügel vorn einbauen	12
1.10 Dämpfung und Schaumteil für Kotflügel und Stegblech	13
1.11 Kotflügelstrebe aus- und einbauen	13
1.12 Wasserkasten-Stirnwand - Montageübersicht	14
1.13 Wasserkastenabdeckung - Montageübersicht	15
1.14 Wasserkastenabdeckung aus- und einbauen	16
1.15 Geräuschkämpfung	19
1.16 Keilrippenriemenschutz - Montageübersicht	20
1.17 Unterbodenverkleidung - Montageübersicht	20
1.18 Tunnelbrücke - Montageübersicht	21
55 - Deckel, Klappen	23
1 Frontklappe	23
1.1 Frontklappe - Montageübersicht	23
1.2 Frontklappe aus- und einbauen	24
1.3 Scharnier für Frontklappe aus- und einbauen	26
1.4 Dämpfung aus- und einbauen	28
1.5 Stützstange aus- und einbauen	30
1.6 Ver- und Entriegelungsbauteile Frontklappe - Montageübersicht	31
1.7 Frontklappenschloss aus- und einbauen	32
1.8 Bowdenzug trennen	34
1.9 Schließbügel aus- und einbauen	36
1.10 Betätigungshebel - Montageübersicht	36
1.11 Betätigungshebel aus- und einbauen	37
1.12 Frontklappe einstellen	39
1.13 Klappenschloss einstellen	40
1.14 Schließbügel einstellen	41
2 Heckklappe	42
2.1 Heckklappe - Montageübersicht	42
2.2 Heckklappe aus- und einbauen	43
2.3 Scharnier für Heckklappe - Montageübersicht	45
2.4 Scharnier für Heckklappe ausbauen	46
2.5 Scharnier für Heckklappe einbauen	47
2.6 Schließmechanismus aus- und einbauen	48
2.7 Heckklappe einstellen	49
2.8 Schließmechanismus einstellen	51
2.9 Gummipuffer einstellen	51
2.10 Heckklappenschloss aus- und einbauen	52
2.11 Heckschließzylinder aus- und einbauen	53
2.12 Heckklappendichtung	55
2.13 Heckklappendichtung aus- und einbauen	56
2.14 Kennzeichenträger	56
3 Tankklappeneinheit	58



3.1	Tankklappeneinheit und Stellelement - Montageübersicht	58
3.2	Tankklappeneinheit aus- und einbauen	58
3.3	Stellelement aus- und einbauen	60
57	- Türen vorn/Türeinbauteile/Zentralverriegelung	63
1	Tür vorn	63
1.1	Türscharniere - Montageübersicht	63
1.2	Tür aus- und einbauen	65
1.3	Einbauen nach Ersatz der A-Säule	67
1.4	Türeinrichtung	68
1.5	Schließbügel einstellen	69
2	Türeinbauteile	71
2.1	Tür vorn - Montageübersicht	71
2.2	Abdeckung Tür aus- und einbauen	72
2.3	Türhalteband vorn aus und einbauen	74
2.4	Schließbügel aus- und einbauen	75
2.5	Türgriff und Türschloss - Montageübersicht	76
2.6	Abdeckkappe für Schließzylinder aus- und einbauen	77
2.7	Schließzylinder aus- und einbauen	79
2.8	Abdeckkappe (ohne Schließzylinder) aus- und einbauen	80
2.9	Türgriff aus- und einbauen	83
2.10	Türschloss aus- und einbauen	85
2.11	Lagerbügel aus- und einbauen	87
2.12	Türscheibe vorn - Montageübersicht	89
2.13	Türscheibe aus- und einbauen	90
2.14	Fensterhebermotor aus- und einbauen	94
2.15	Fensterheber aus- und einbauen	97
2.16	Fensterführung aus- und einbauen	98
2.17	Fensterschachtleiste innen aus- und einbauen	101
2.18	Fensterschachtleiste außen aus- und einbauen	102
2.19	Türinnendichtung aus- und einbauen	103
2.20	Türaußendichtung aus- und einbauen	105
3	Zentralverriegelung	106
3.1	Einbauorteübersicht der Bauteile der Zentralverriegelung	106
3.2	Anpassung von Funkschlüsseln	108
3.3	Montageübersicht Batterie für den (klappbaren) Funkschlüssel	108
3.4	Batterie für den (klappbaren) Funkschlüssel aus- und einbauen	109
3.5	Batterie für den klappbaren Funkschlüssel aus- und einbauen (neue Ausführung)	111
58	- Türen hinten/Türeinbauteile	113
1	Tür hinten	113
1.1	Türscharniere - Montageübersicht	113
1.2	Tür aus- und einbauen	115
1.3	Einbauen nach Ersatz der B-Säule	116
1.4	Türeinrichtung	118
1.5	Schließbügel einstellen	119
2	Türeinbauteile	121
2.1	Tür hinten - Montageübersicht	121
2.2	Abdeckung aus- und einbauen	122
2.3	Türhalteband aus- und einbauen	124
2.4	Schließbügel aus- und einbauen	126
2.5	Türgriff und Türschloss - Montageübersicht	126
2.6	Abdeckkappe aus- und einbauen	127
2.7	Türgriff aus- und einbauen	130
2.8	Türschloss aus- und einbauen	132



2.9	Lagerbügel aus- und einbauen	134
2.10	Türscheibe hinten - Montageübersicht	136
2.11	Türscheibe aus- und einbauen	137
2.12	Fensterhebermotor aus- und einbauen	141
2.13	Manuellen Antrieb aus- und einbauen	143
2.14	Fensterkurbel aus- und einbauen	144
2.15	Fensterheber aus- und einbauen	144
2.16	Fensterführung aus- und einbauen	146
2.17	Blende aus- und einbauen	149
2.18	Fensterschachteleiste innen aus- und einbauen	150
2.19	Fensterschachteleiste außen aus- und einbauen	152
2.20	Türinnendichtung aus- und einbauen	153
2.21	Türaußendichtung aus- und einbauen	155
63	- Stoßfänger	157
1	Stoßfänger vorn	157
1.1	Montageübersicht - Stoßfänger vorn	157
1.2	Stoßfänger vorn - Anbauteile	162
1.3	Montageübersicht - Stoßfängerträger vorn	163
2	Stoßfänger hinten	165
2.1	Montageübersicht - Stoßfänger hinten	165
2.2	Stoßfängerträger hinten und Unterbauteile	167
64	- Verglasung	169
1	Geklebte Scheiben	169
1.1	Werkzeuge	169
1.2	Materialien	171
1.3	Frontscheibe - Montageübersicht	172
1.4	Frontscheibe ausbauen	173
1.5	Frontscheibe einbauen	175
1.6	Heckscheibe - Montageübersicht	176
1.7	Nicht zerstörte Scheibe ausbauen	176
1.8	Zerstörte Scheibe ausbauen	178
1.9	Heckscheibe einbauen	178
1.10	Seitenscheibe - Montageübersicht	179
1.11	Nicht zerstörte Seitenscheibe ausbauen	180
1.12	Zerstörte Seitenscheibe ausbauen	181
1.13	Seitenscheibe einbauen	181
1.14	Scheibe zum Einglasen vorbereiten	182
1.15	Karosseriefansch zum Einglasen vorbereiten	183
1.16	Einbauhinweise für alle Scheiben	184
1.17	Mindestaushärtezeit	185
1.18	Reinigung bei Verschmutzung durch Klebedichtungsmaterial	185
66	- Außenausstattung	186
1	Radhausschale	186
1.1	Radhausschale vorn - Montageübersicht	186
1.2	Ausbauen	186
1.3	Einbauen	187
1.4	Radhausschale hinten - Montageübersicht	188
1.5	Ausbauen	189
1.6	Einbauen	190
2	Außenspiegel	192
2.1	Außenspiegel - Montageübersicht	192
2.2	Spiegelglas aus- und einbauen	193
2.3	Verstellereinheit mit Motor aus- und einbauen	194



2.4	Spiegelgehäuse aus- und einbauen	194
2.5	Blende aus- und einbauen	195
2.6	Montageteil aus- und einbauen	196
2.7	Außenspiegel ausbauen (elektrische Betätigung)	197
2.8	Außenspiegel einbauen (elektrische Betätigung)	199
3	Leisten und Blenden	202
3.1	A-Säulen-Verkleidung aus- und einbauen	202
3.2	Montageübersicht - B-Säulen-Verkleidung	203
3.3	B-Säulen-Verkleidung aus- und einbauen	203
3.4	Abdeckleiste Kotflügel	206
3.5	Abdeckleiste Kotflügel aus- und einbauen	206
4	Schriftzüge	208
4.1	Einbauhinweise	208
4.2	Emblem auf der Heckklappe aus- und einbauen	208
68	Innenausstattung	210
1	Innenspiegel	210
1.1	Werkzeuge	210
1.2	Innenspiegel aus- und einbauen	210
1.3	Halteplatte für Innenspiegel ankleben	211
1.4	Halteplatte für Innenspiegel aus- und einbauen	212
2	Abdeckungen, Ablagen und Blenden	214
2.1	Werkzeuge	214
2.2	Mittelkonsole ohne Armlehne	214
2.3	Mittelkonsole mit Armlehne	217
2.4	Halter für Mittelkonsole aus- und einbauen	220
2.5	Stützfuß aus- und einbauen (Fahrzeuge mit Armlehne)	220
2.6	Getränkhalter aus- und einbauen (Fahrzeuge mit Armlehne)	221
2.7	Armlehne aus- und einbauen	221
2.8	Abdeckkappe Handbremse aus- und einbauen	222
2.9	Abdeckung Mittelkonsole aus- und einbauen	223
2.10	Schalttafelblenden Mitte aus- und einbauen	224
2.11	Ablagefach Schalttafel Mitte aus- und einbauen	226
2.12	Aufnahme für Ablagefach Schalttafel Mitte aus- und einbauen	227
2.13	Sonnenblenden aus- und einbauen	228
3	Haltegriffe	231
3.1	Dachhaltegriff aus- und einbauen	231
69	Insassenschutz	233
1	Sicherheitsgurte	233
1.1	Sicherheitsgurte vorn aus- und einbauen	233
1.2	Gurthöhenverstellung, vorn, aus- und einbauen	236
1.3	Gurtschloss, vorn, aus- und einbauen	236
1.4	Gurtschloss, vorn, aus- und einbauen	237
1.5	Sicherheitsgurte hinten außen aus- und einbauen	238
1.6	Sicherheitsgurt hinten Mitte aus- und einbauen	240
1.7	Gurtführung Sicherheitsgurt hinten Mitte aus- und einbauen	241
1.8	Gurtschloss mit Beckengurt hinten aus- und einbauen	242
1.9	Doppelgurtschloss hinten aus- und einbauen	242
2	Sicherheitsgurte prüfen	244
2.1	Gurtband prüfen	244
2.2	Gurtaufrollautomat - Sperrwirkung prüfen	245
2.3	Gurtschloss-Sichtprüfung	246
2.4	Gurtschloss-Funktionsprüfung	246
2.5	Umlenkbeschlag und Schlosszunge prüfen	247



2.6	Befestigungsteile und Befestigungspunkte prüfen	247
2.7	Spezielle Hinweise für Gurtstraffer	248
2.8	Lagerung, Transport und Entsorgung von Airbag-, Gurtstraffer- und Batterieabtrennungseinheiten (pyrotechnische Bauteile)	248
3	Airbag	249
3.1	Werkzeuge	249
3.2	Allgemeine Sicherheitsvorschriften bei Arbeiten an Airbag-, Gurtstraffer- und Batterieabtrennungseinheiten (pyrotechnische Bauteile)	249
3.3	Spezielle Hinweise für Fahrer- und Beifahrerairbag	251
3.4	Lagerung, Transport und Entsorgung von Airbag-, Gurtstraffer- und Batterieabtrennungseinheiten (pyrotechnische Bauteile)	251
3.5	Austausch der Airbag-Einheit nach einem Unfall	251
3.6	Steuergerät für Airbag aus- und einbauen	252
3.7	Airbag-Einheit Fahrerseite aus- und einbauen	253
3.8	Rückstellring mit Schleifring aus- und einbauen	256
3.9	Airbag-Einheit Beifahrerseite aus- und einbauen	256
3.10	Bauteile anpassen	258
70	- Verkleidungen/Dämpfungen	260
1	Schalttafel	260
1.1	Werkzeuge	260
1.2	Schalttafel aus- und einbauen	260
1.3	Handschuhfach aus- und einbauen	266
1.4	Abdeckung Sicherungskasten aus- und einbauen	267
1.5	Lenksäulenverkleidung aus- und einbauen	268
1.6	Schalttafelabdeckungen seitlich aus- und einbauen	269
1.7	Querträger für Schalttafel aus- und einbauen	270
2	Tür- und Seitenverkleidungen	277
2.1	Türverkleidung vorn Beifahrerseite aus- und einbauen	277
2.2	Türverkleidung vorn Fahrerseite aus- und einbauen	281
2.3	Türverkleidung hinten aus- und einbauen	285
2.4	Abdeckung Türverkleidung vorn aus- und einbauen	289
3	Säulenverkleidungen	291
3.1	A-Säulen-Verkleidung oben aus- und einbauen	291
3.2	A-Säulen-Verkleidung unten Fahrerseite aus- und einbauen	292
3.3	A-Säulen-Verkleidung unten Beifahrerseite aus- und einbauen	293
3.4	B-Säulen-Verkleidung oben lösen und befestigen	294
3.5	B-Säulen-Verkleidung aus- und einbauen	296
3.6	C-Säulen-Verkleidung aus- und einbauen	298
3.7	Einstiegsleiste und Radhausverkleidung	299
3.8	Hutablage	303
4	Heckklappenverkleidung	305
4.1	Heckklappenverkleidung aus- und einbauen	305
5	Kofferraumverkleidungen	307
5.1	Werkzeuge	307
5.2	Schlossträgerabdeckung aus- und einbauen	307
5.3	Kofferraumbodenbelag aus- und einbauen	308
5.4	Seitliche Kofferraumverkleidung aus- und einbauen	309
5.5	Seitliche Kofferraumverkleidung aus- und einbauen	311
6	Dachverkleidungen	314
6.1	Formhimmel lösen und befestigen	314
6.2	Formhimmel aus- und einbauen	317
6.3	Dämpfungen und Dachversteifungen aus- und einbauen	321
72	- Sitzgestelle	323



1	Vordersitze	323
1.1	Vordersitz aus- und einbauen	323
1.2	Sitzverkleidung Unterholmseite aus- und einbauen (Sitz ohne Höhenverstellung)	326
1.3	Sitzverkleidung Unterholmseite aus- und einbauen (Sitz mit Höhenverstellung)	327
1.4	Halter für Sitzverkleidung Schwellerseite aus- und einbauen	329
1.5	Betätigungshebel Sitzhöhenverstellung aus- und einbauen	329
1.6	Sitzverkleidung Tunnelseite aus- und einbauen	330
1.7	Griff Sitzhöhenverstellung aus- und einbauen	331
1.8	Kopfstützenführungen ausbauen	332
1.9	Kopfstützenführungen ausbauen	333
2	Rücksitze	335
2.1	Sitzbank aus- und einbauen	335
2.2	Rücksitzlehne aus- und einbauen	336
2.3	Kopfstützenführungen ausbauen	339
2.4	Armlehne aus- und einbauen	340
2.5	Halter für Armlehne aus- und einbauen	342
74	Sitz - Polster, Bezüge	344
1	Bezüge und Polster Vordersitze	344
1.1	Werkzeuge	344
1.2	Bezug und Polster Vordersitzkissen aus- und einbauen	344
1.3	Bezug und Polster Vordersitzlehne aus- und einbauen	347
1.4	Bezug und Polster Vordersitzkissen aus- und einbauen	351
1.5	Bezug und Polster Vordersitzlehne aus- und einbauen	354
2	Bezüge und Sitzpolster hinten	358
2.1	Werkzeuge	358
2.2	Bezug und Sitzpolster durchgehend aus- und einbauen	358
2.3	Bezug und Lehnepolster durchgehend aus- und einbauen	361



- Steckkupplung durch Gegenziehen prüfen

1.6 Kotflügel vorn - Montageübersicht

1 - Kotflügel

- Ausbauen ⇒ [Seite 9](#) .
- Einbauen ⇒ [Seite 12](#) .

2 - Schraube

- 6 Nm

3 - Schaumteil

- Zwischen Kotflügel und Längsträger vorn oben eingesteckt ⇒ [Seite 13](#) .

4 - Zinkzwischenlage

- Zinkzwischenlage -AKL 381 035 50-

5 - Dämpfung Stegblech

- Vor das Stegblech gestellt ⇒ [Seite 13](#) .

6 - Stegblech

- Aus- und einbauen ⇒ [Seite 13](#) .

7 - A-Säulen-Verkleidung

- Aus- und einbauen ⇒ [Seite 202](#) .

8 - Klebefläche

9 - Abdeckung Kotflügel

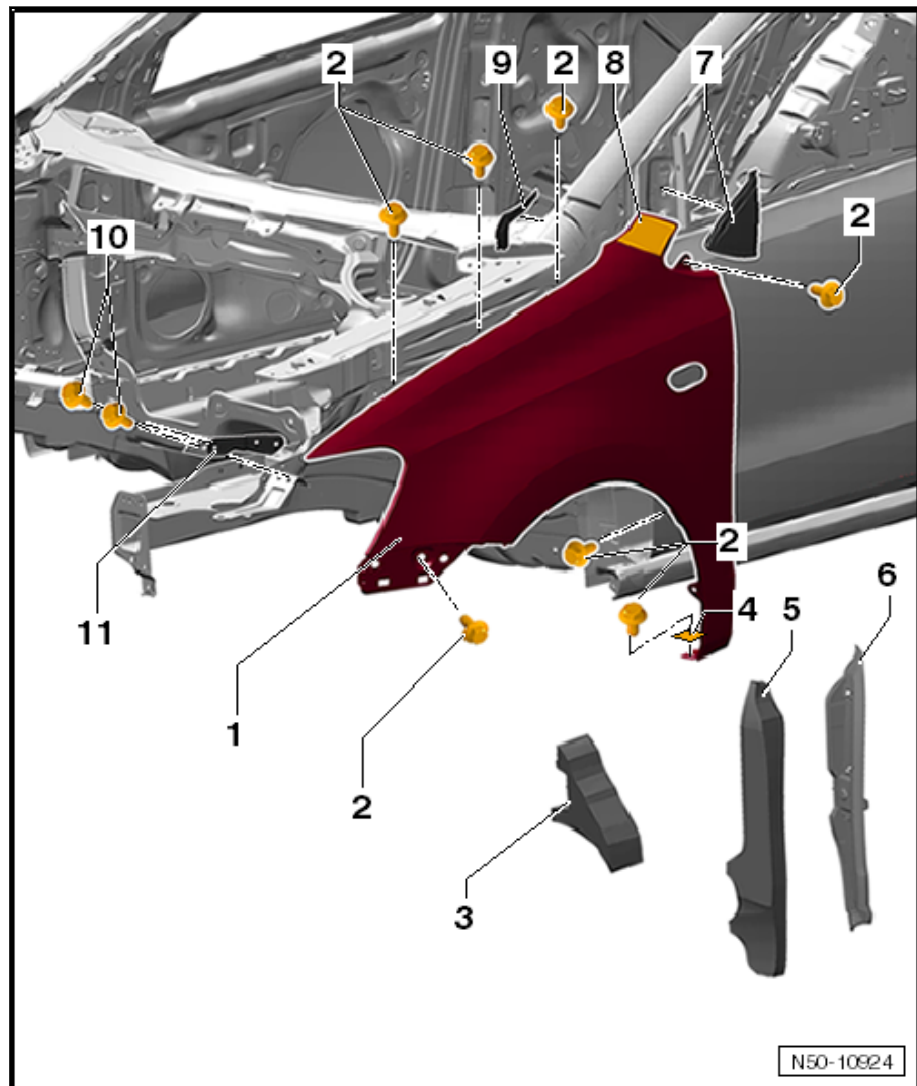
- Selbstklebend.
- Aus- und einbauen ⇒ [Seite 206](#) .

10 - Schraube

- 6 Nm

11 - Kotflügelstrebe

- Aus- und einbauen ⇒ [Seite 13](#) .



1.7 Kotflügel vorn - Montageübersicht - Facelift



1 - Tür

- Aus- und einbauen ⇒ [Seite 65](#) .
- Einstellen ⇒ [Seite 68](#) .

2 - Türgriff

3 - Unterlage

4 - Abdeckkappe

5 - Schließzylinder

6 - Bügel

7 - Fensterschachtleiste außen

- Aus- und einbauen ⇒ [Seite 102](#) .

8 - Fensterschachtleiste innen

- Aus- und einbauen ⇒ [Seite 101](#) .

9 - Befestigungswinkel

10 - Befestigungsniet

11 - Türschloss

- Aus- und einbauen ⇒ [Seite 85](#) .

12 - Schraube

- Anzugsdrehmoment:
18 Nm

13 - Abdeckkappe

- Aus- und einbauen ⇒ [Seite 80](#) .

14 - Türaußendichtung

- Aus- und einbauen ⇒ [Seite 105](#) .

15 - Anschlag

16 - Türhalteband

17 - Lautsprecher

- In die Tür genietet.

18 - Abdeckkappe

- Selbstklebend.
- Wenn kein Lautsprecher eingebaut ist.

19 - Türscharnier

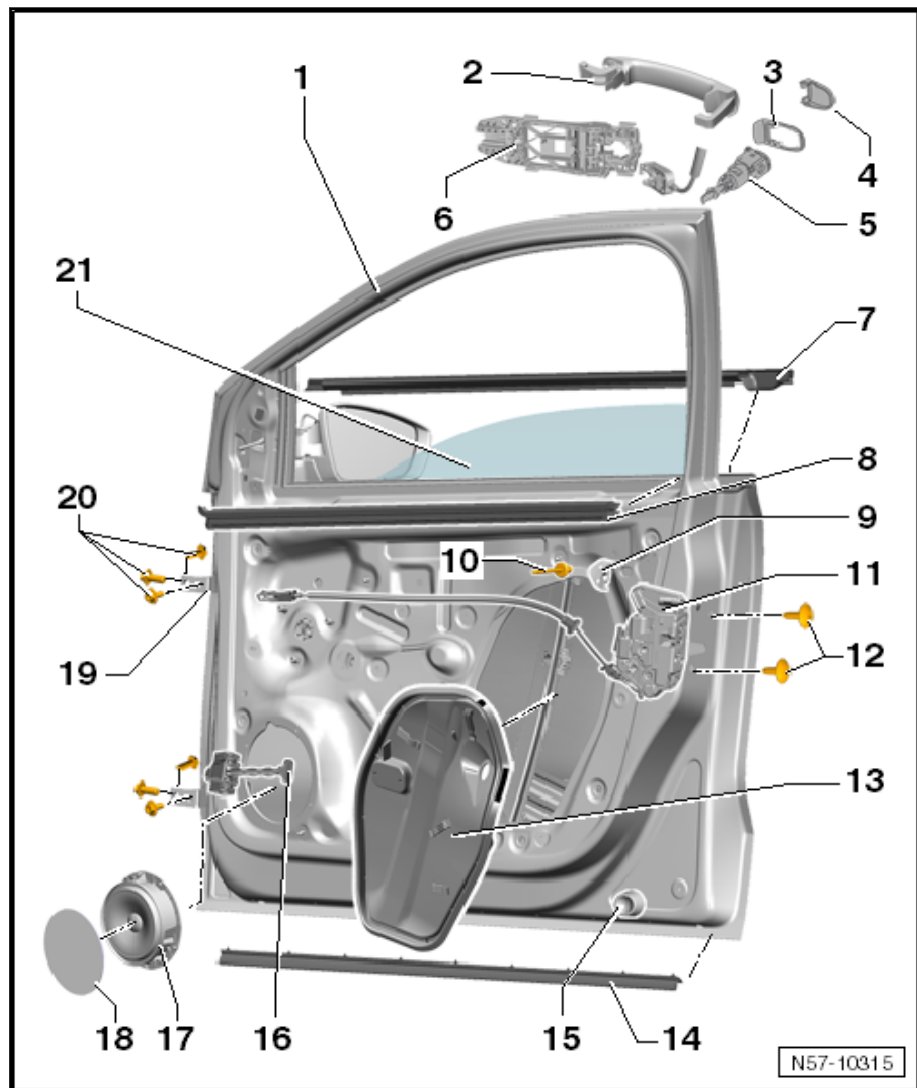
- Scharnier ist geteilt.

20 - Schraube

- Zur Scharnierbefestigung.

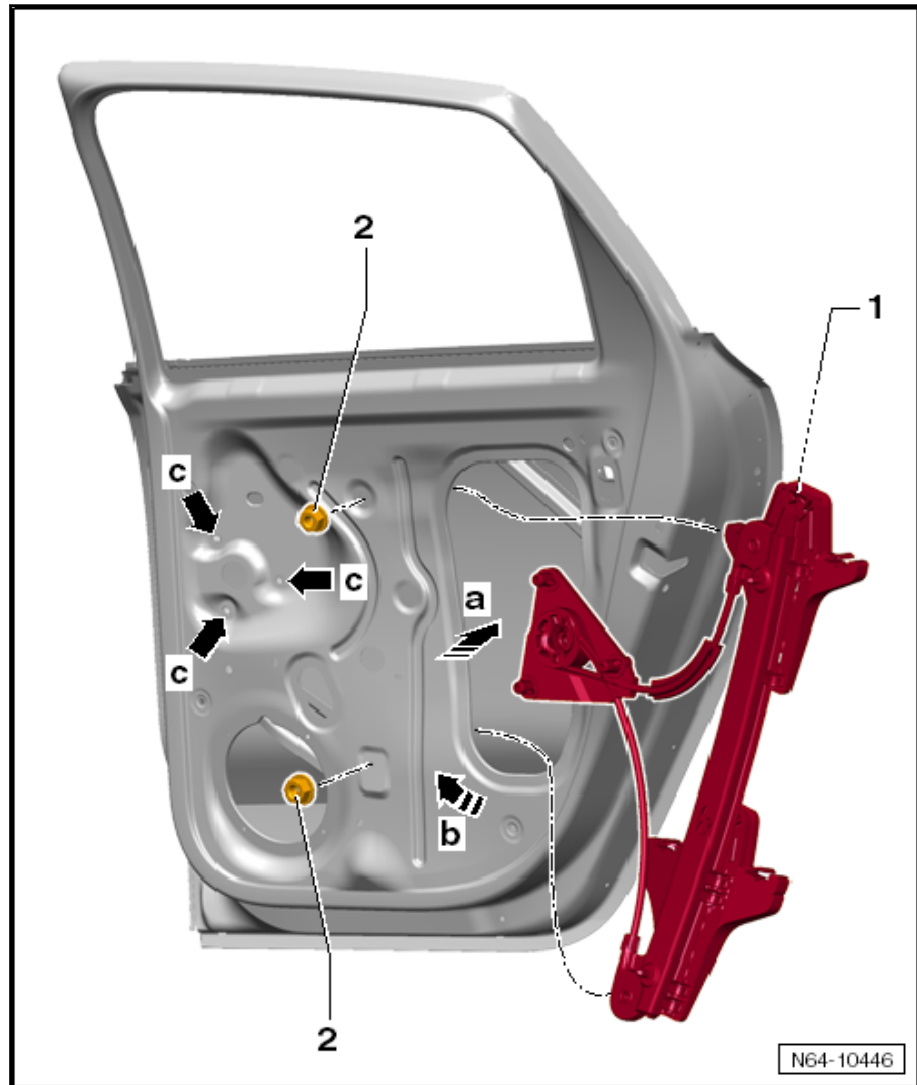
21 - Türscheibe

- Aus- und einbauen ⇒ [Seite 90](#) .



2.2 Abdeckung Tür aus- und einbauen

Ausbauen



- Fensterheber - 1 - durch den Türausschnitt - Pfeil - a - einschieben.
- Fensterheber zu seinem Einbauort setzen - Pfeil - b - .
- Fensterhebergewinde durch die Tür stecken und Muttern - 2 - festziehen. Anzugsdrehmoment: 8 Nm.
- Seiltrommel durch die Löcher in der Tür drücken - Pfeile -c- , bis die Rasthaken verriegeln.

2.16 Fensterführung aus- und einbauen

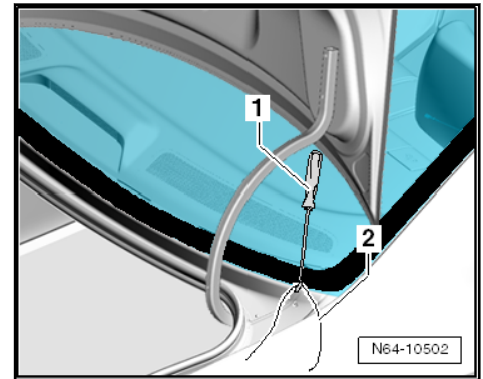


Hinweis

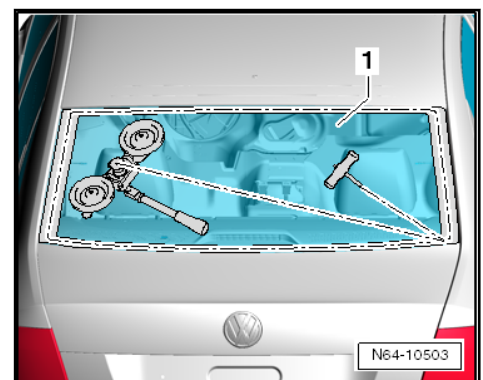
Fensterführung beim Ausbau nicht biegen!

Ausbauen

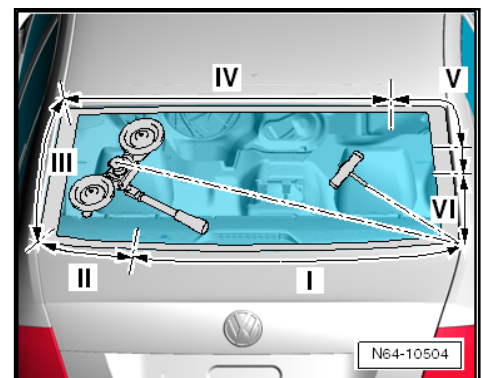
- Schneidedraht - 2 - mit Ahle - 1 - durch das Dichtungsmaterial nach innen ziehen.



- Schneidfadenende mit Ziehgriff vor Herausziehen sichern.



- Schneidfaden um die Heckscheibe - 1 - legen und auch das zweite Fadenende nach innen führen.
- Das Schneidfadenende an z. B. Aufspulvorrichtung - V.A.G 1654 A- befestigen.
- Abdeckfolie vorsichtig zwischen Heckscheibe und Formhimmel einschieben.
- Aufspulvorrichtung -V.A.G 1654 A- in der gezeigten Position (I und VI) ansetzen.



- Aufspulvorrichtung -V.A.G 1654 A- schrittweise je nach Bedarf verschieben und Heckscheibe freischneiden.
- Schneidfaden während Freischneidens mit einem Keil gegen die Heckscheibe drücken, um einen Freigang am Scheibenflansch zu haben.
- Zum Abnehmen der freigeschnittenen Heckscheibe - 1 - die Heckklappe - 2 - etwa 45° öffnen.