



Skoda Rapid NH
(2012-2020)



Karosserie Montagearbeiten innen und aussen



Inhaltsverzeichnis

50 - Karosserie vorn	1
1 Karosserie vorn	1
1.1 Werkzeuge	1
1.2 Schlossträger mit Anbauteilen	1
1.3 Servicestellung	2
1.4 Schlossträger mit Anbauteilen aus- und einbauen	4
1.5 Kotflügel vorn	7
1.6 Kotflügelhalter aus- und einbauen	11
1.7 Wasserkasten-Stirnwand	12
1.8 Wasserkastenabdeckung	13
1.9 Geräuschkämpfung	16
1.10 Keilrippenriemenschutz	18
1.11 Unterbodenverkleidung	19
1.12 Tunnelbrücke	20
55 - Deckel, Klappen	21
1 Frontklappe	21
1.1 Montageübersicht	21
1.2 Frontklappe aus- und einbauen	22
1.3 Scharnier für Frontklappe aus- und einbauen	24
1.4 Stützstange aus- und einbauen	25
1.5 Ver- und Entriegelungsbauteile Frontklappe - Montageübersicht	26
1.6 Frontklappenschloss aus- und einbauen	26
1.7 Bowdenzug trennen	29
1.8 Schließbügel aus- und einbauen	30
1.9 Betätigungshebel aus- und einbauen	31
1.10 Frontklappe einstellen	33
2 Heckklappe	37
2.1 Montageübersicht	37
2.2 Heckklappe aus- und einbauen	38
2.3 Schließmechanismus aus- und einbauen	39
2.4 Heckklappe einstellen	39
2.5 Heckklappenschloss aus- und einbauen	41
2.6 Gasdruckfeder der Heckklappe aus- und einbauen	42
2.7 Heckklappendichtung	43
3 Tankklappeneinheit	45
3.1 Tankklappeneinheit - Montageübersicht	45
3.2 Tankklappeneinheit aus- und einbauen	45
3.3 Tankklappeneinheit (Spaceback) - Montageübersicht	46
4 Tankklappeneinheit aus- und einbauen (Spaceback)	47
57 - Türen vorn/Türeinbauteile/Zentralverriegelung	48
1 Tür vorn	48
1.1 Montageübersicht - Türaufhängung	48
1.2 Tür aus- und einbauen	50
1.3 Türeinbauteile	52
2 Türeinbauteile	55
2.1 Tür vorn - Montageübersicht	55
2.2 Abdeckung Tür aus- und einbauen	56
2.3 Türgriff und Türschloss - Montageübersicht	58
2.4 Abdeckkappe für Schließzylinder aus- und einbauen	59
2.5 Schließzylinder aus- und einbauen	60



2.6	Abdeckkappe (ohne Schließzylinder) aus- und einbauen	63
2.7	Türgriff aus- und einbauen	66
2.8	Türschloss aus- und einbauen	68
2.9	Lagerbügel aus- und einbauen	70
2.10	Türscheibe vorn	72
2.11	Türscheibe aus- und einbauen	73
2.12	Fensterhebermotor aus- und einbauen	77
2.13	Fensterheber aus- und einbauen	79
2.14	Fensterführung aus- und einbauen	80
2.15	Fensterschachtleiste innen aus- und einbauen	83
2.16	Fensterschachtleiste außen aus- und einbauen	84
2.17	Türinnendichtung aus- und einbauen	85
2.18	Türaußendichtung aus- und einbauen	87
3	Zentralverriegelung	88
3.1	Anpassung von Funkschlüsseln	88
3.2	Montageübersicht Batterie für den (klappbaren) Funkschlüssel	88
3.3	Batterie für den klappbaren Schlüssel mit Funkfernbedienung aus- und einbauen	89
58	- Türen hinten/Türeinbauteile	90
1	Tür hinten	90
1.1	Montageübersicht - Türaufhängung	90
1.2	Tür aus- und einbauen	92
1.3	Türeinbauteile	94
2	Türeinbauteile	97
2.1	Montageübersicht	97
2.2	Abdeckung aus- und einbauen	98
2.3	Türhalteband aus- und einbauen	100
2.4	Schließbügel aus- und einbauen	101
2.5	Türgriff und Türschloss - Montageübersicht	101
2.6	Abdeckkappe aus- und einbauen	102
2.7	Türgriff aus- und einbauen	105
2.8	Türschloss aus- und einbauen	107
2.9	Lagerbügel aus- und einbauen	109
2.10	Türscheibe hinten	111
2.11	Türscheibe aus- und einbauen	112
2.12	Fensterhebermotor aus- und einbauen	116
2.13	Manuellen Antrieb aus- und einbauen	118
2.14	Fensterkurbel aus- und einbauen	119
2.15	Fensterheber aus- und einbauen	120
2.16	Fensterführung aus- und einbauen	121
2.17	Feste Türscheibe hinten aus- und einbauen	124
2.18	Feste Türscheibe hinten aus- und einbauen (Spaceback)	124
2.19	Fensterschachtleiste innen aus- und einbauen	125
2.20	Fensterschachtleiste außen aus- und einbauen	127
2.21	Türinnendichtung aus- und einbauen	128
2.22	Türaußendichtung aus- und einbauen	129
60	- Schiebe-/Ausstelldach	131
1	Panoramadach	131
1.1	Montageübersicht Panoramadach	131
1.2	Panoramadach aus- und einbauen	132
2	Dachrollo aus- und einbauen	134
3	Materialien	135
63	- Stoßfänger	136



1	Stoßfänger vorn	136
1.1	Stoßfänger vorn	136
1.2	Stoßfängerträger vorn	139
2	Stoßfänger hinten	140
2.1	Stoßfänger hinten	140
2.2	Stoßfängerträger hinten und Führungsschienen	142
3	Stoßfänger hinten (Spaceback)	144
4	Öffnungen für Sensoren der Einparkhilfe herausschneiden (bohren)	145
64	- Verglasung	147
1	Geklebte Scheiben	147
1.1	Werkzeuge	147
1.2	Materialien	148
1.3	Frontscheibe - Montageübersicht	148
1.4	Frontscheibe ausbauen	149
1.5	Heckscheibe - Montageübersicht	151
1.6	Heckscheibe aus- und einbauen	152
1.7	Heckscheibe einbauen	154
1.8	Verlängerte Heckscheibe (Spaceback) - Montageübersicht	154
1.9	Verlängerte Heckscheibe aus- und einbauen (Spaceback)	155
1.10	Seitenscheibe aus- und einbauen (Spaceback)	157
1.11	Seitenscheibe aus- und einbauen (Spaceback)	157
1.12	Nicht zerstörte Scheibe zum Einglasen vorbereiten	159
1.13	Karosseriefansch zum Einglasen vorbereiten	160
1.14	Einbauhinweise für alle Scheiben	160
1.15	Mindestaushärtezeit	161
1.16	Scheibeninstandsetzungen	161
1.17	Reinigung bei Verschmutzung durch Klebedichtungsmaterial	162
66	- Außenausstattung	163
1	Radhausschale	163
1.1	Radhausschale vorn	163
1.2	Radhausschale hinten aus- und einbauen	164
2	Außenspiegel	167
2.1	Montageübersicht	167
3	Leisten und Blenden	174
3.1	Montageübersicht - Zierleisten und Abdeckungen	174
3.2	Abdeckung aus- und einbauen	177
3.3	Unterholmverkleidung aus- und einbauen	183
3.4	B-Säulen-Verkleidung	188
3.5	Abdeckleiste Kotflügel	191
4	Heckspoiler	193
4.1	Heckspoiler - Rapid	193
4.2	Heckspoiler - Spaceback	194
5	Schriftzüge	197
5.1	Einbauhinweise	197
5.2	Emblem auf der Heckklappe aus- und einbauen	197
5.3	Maßangaben - Schriftzüge und Embleme am Heck - Schriftzug ŠKODA	199
5.4	Maße Schriftzüge auf der Heckklappe - Spaceback	200
5.5	Maße Schriftzüge auf der Heckklappe - ŠKODA RAPID	201
5.6	Anhängerkupplung	203
68	- Innenausstattung	204
1	Innenspiegel	204



1.1	Werkzeuge	204
1.2	Innenspiegel aus- und einbauen	204
1.3	Halteplatte für Innenspiegel ankleben	206
2	Abdeckungen, Ablagen und Blenden	208
2.1	Werkzeuge	208
2.2	Mittelkonsole	208
2.3	Montageübersicht - Armlehne	213
2.4	Stützfuß aus- und einbauen (Fahrzeuge mit Armlehne)	213
2.5	Armlehne aus- und einbauen	214
2.6	Sonnenblende aus- und einbauen	216
3	Haltegriffe	218
3.1	Dachhaltegriff aus- und einbauen	218
69	- Insassenschutz	220
1	Sicherheitsgurte	220
1.1	Sicherheitsgurte vorn aus- und einbauen	220
1.2	Gurthöhenverstellung, vorn, aus- und einbauen	222
1.3	Gurtschloss, vorn, aus- und einbauen	222
1.4	Gurtschloss, vorn, aus- und einbauen	223
1.5	Sicherheitsgurte hinten außen aus- und einbauen	224
1.6	Sicherheitsgurt hinten Mitte aus- und einbauen	226
1.7	Gurtschloss mit Beckengurt hinten aus- und einbauen	226
1.8	Doppelgurtschloss hinten aus- und einbauen	227
2	Sicherheitsgurte prüfen	228
2.1	Prüfablauf	228
2.2	Spezielle Hinweise für Gurtstraffer	231
2.3	Lagerung, Transport und Entsorgung von Airbag-, Gurtstraffer- und Batterieabtrennungseinheiten (pyrotechnische Bauteile)	231
3	Airbag	232
3.1	Werkzeuge	232
3.2	Airbag-System - Übersicht	232
3.3	Allgemeine Sicherheitsvorschriften bei Arbeiten an Airbag-, Gurtstraffer- und Batterieabtrennungseinheiten (pyrotechnische Bauteile)	233
3.4	Spezielle Hinweise für Fahrer- und Beifahrerairbag	234
3.5	Lagerung, Transport und Entsorgung von Airbag-, Gurtstraffer- und Batterieabtrennungseinheiten (pyrotechnische Bauteile)	235
3.6	Teile des Airbag-Systems ersetzen	235
3.7	Steuergerät für Airbag aus- und einbauen	237
3.8	Nach Ersatz Steuergerät anpassen	237
3.9	Sensor für Seitenaufprall an der B-Säule aus- und einbauen	238
3.10	Sensor für Seitenaufprall an der C-Säule aus- und einbauen	239
3.11	Schlüsselschalter für Beifahrerairbag aus- und einbauen	239
3.12	Montageübersicht Lenkrad	240
3.13	Airbageinheit Fahrerseite aus- und einbauen	241
3.14	Rückstellring mit Schleifring aus- und einbauen	243
3.15	Airbag-Einheit Beifahrerseite aus- und einbauen	243
3.16	Seitenairbag aus- und einbauen	245
3.17	Kopfairbag	247
70	- Verkleidungen/Dämpfungen	252
1	Schalttafel	252
1.1	Schalttafel aus- und einbauen	252
1.2	Handschuhfach aus- und einbauen	265
1.3	Lenksäulenverkleidung aus- und einbauen	265
1.4	Zierblende Schalttafel aus- und einbauen	267
1.5	Zentralrohr/Schalttafel aus- und einbauen	267



1.6	Pralldämpfer aus- und einbauen	270
2	Tür- und Seitenverkleidungen	271
2.1	Türverkleidung vorn aus- und einbauen	271
2.2	Türverkleidung hinten aus- und einbauen	273
3	Säulenverkleidungen	277
3.1	A-Säulen-Verkleidung oben aus- und einbauen	277
3.2	A-Säulen-Verkleidung unten Fahrerseite aus- und einbauen	278
3.3	A-Säulen-Verkleidung unten Beifahrerseite aus- und einbauen	279
3.4	B-Säulen-Verkleidung oben aus- und einbauen	280
3.5	B-Säulen-Verkleidung unten aus- und einbauen	282
3.6	C-Säulen-Verkleidung aus- und einbauen	284
3.7	C- und D-Säulen-Verkleidung aus- und einbauen (Spaceback)	285
3.8	Einstiegsleiste und Radhausverkleidung	286
4	Heckklappenverkleidung	289
4.1	Heckklappenverkleidung aus- und einbauen	289
4.2	Verkleidung Heckklappe aus- und einbauen (Spaceback)	290
5	Kofferraumverkleidungen	292
5.1	Abdeckung Kofferraum-Ladekante aus- und einbauen	292
5.2	Oberteil der seitlichen Kofferraumverkleidung aus- und einbauen	293
5.3	Seitliche Kofferraumverkleidung aus- und einbauen	294
6	Seitliche Kofferraumverkleidung aus- und einbauen (Spaceback)	296
7	Formhimmel	297
7.1	Formhimmel aus- und einbauen	297
7.2	Dämpfungen und Dachversteifungen aus- und einbauen	299
72 - Sitzgestelle		301
1	Vordersitze	301
1.1	Vordersitz aus- und einbauen	301
1.2	Sitzverkleidung Unterholmseite aus- und einbauen (Sitz ohne Höhenverstellung)	303
1.3	Sitzverkleidung Unterholmseite aus- und einbauen (Sitz mit Höhenverstellung)	305
1.4	Betätigungshebel Sitzhöhenverstellung aus- und einbauen	306
1.5	Sitzverkleidung Tunnelseite aus- und einbauen	307
1.6	Griff Sitzhöhenverstellung aus- und einbauen	308
1.7	Kopfstützenführungen ausbauen	309
1.8	Lehne vorn aus- und einbauen	310
2	Rücksitze	312
2.1	Sitzbank aus- und einbauen	312
3	Rücksitzlehne aus- und einbauen	315
74 - Sitz - Polster, Bezüge		316
1	Bezüge und Polster Vordersitze	316
1.1	Werkzeuge	316
1.2	Bezug und Polster Vordersitzkissen aus- und einbauen	316
1.3	Bezug und Polster Vordersitzlehne aus- und einbauen	318
1.4	Montageübersicht - Sitz-Heizelement	322
1.5	Montageübersicht - Lehnen-Heizelement	322
2	Bezüge und Sitzpolster hinten	323
2.1	Werkzeuge	323
2.2	Bezug und Sitzpolster durchgehend aus- und einbauen	323
2.3	Bezug und Lehnenpolster durchgehend aus- und einbauen	326
2.4	Sitz-Heizelement aus- und einbauen	330
2.5	Lehnen-Heizelement aus- und einbauen	330

1.9.2 Geräuschkämpfung - Dieselmotoren

Hinweis

Je nach Motorvariante müssen beim Aus- und Einbau geringfügige Abweichungen berücksichtigt werden.

1 - Geräuschkämpfung

Ausbauen

- Schrauben - 2 - ausbauen und Geräuschkämpfung nach hinten herauschieben.

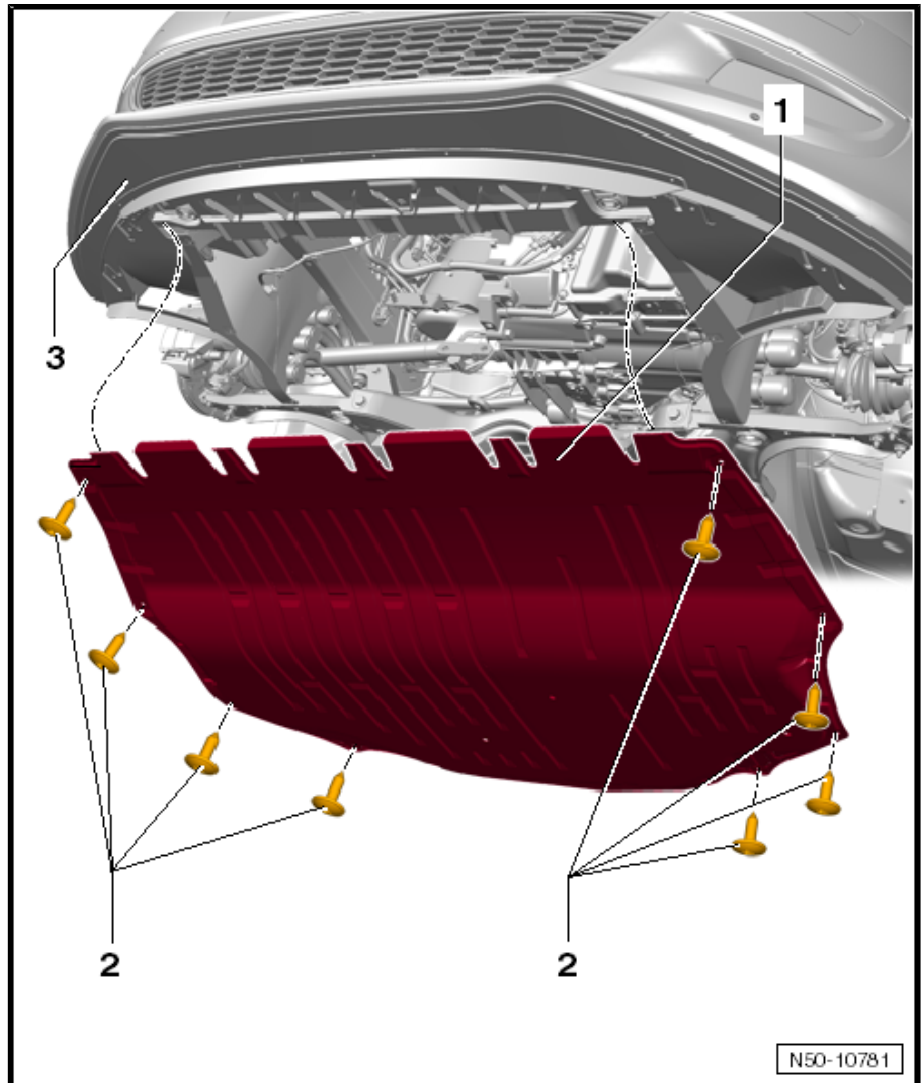
Einbauen

- Der Einbau erfolgt in umgekehrter Reihenfolge.

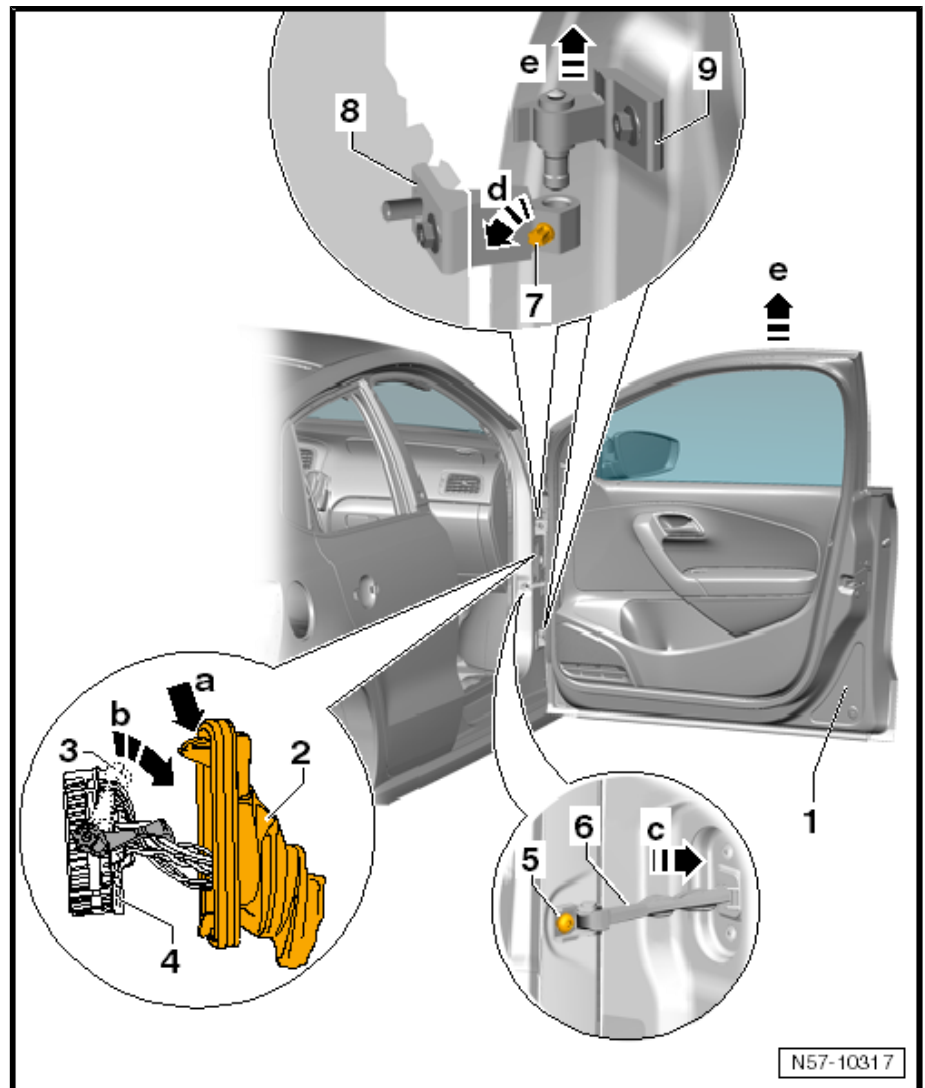
2 - Schraube

- Anzugsdrehmoment: 2 Nm.

3 - Stoßfängerabdeckung



1.2.2 Einbauen



Einbauen

- Der Einbau erfolgt in umgekehrter Reihenfolge.
- Anzugsdrehmomente der Schrauben
=> „1.1 Montageübersicht - Türaufhängung“, Seite 48 .
- Spaltmaße der Tür vorn beachten => Karosserie-Instandsetzung; Rep.-Gr. 00 ; Technische Daten; Karosseriespaltmaße; Karosserie vorn .



2.10 Türscheibe vorn

2.10.1 Montageübersicht

1 - Türscheibe

- Aus- und einbauen
⇒ „2.11 Türscheibe aus- und einbauen“,
Seite 73 .

2 - Fensterheber

- Aus- und einbauen
⇒ „2.13 Fensterheber aus- und einbauen“,
Seite 79 .

3 - Mutter

- Anzugsdrehmoment: 18 Nm.

4 - Tür

5 - Fensterhebermotor

- Aus- und einbauen
⇒ „2.12 Fensterhebermotor aus- und einbauen“,
Seite 77 .

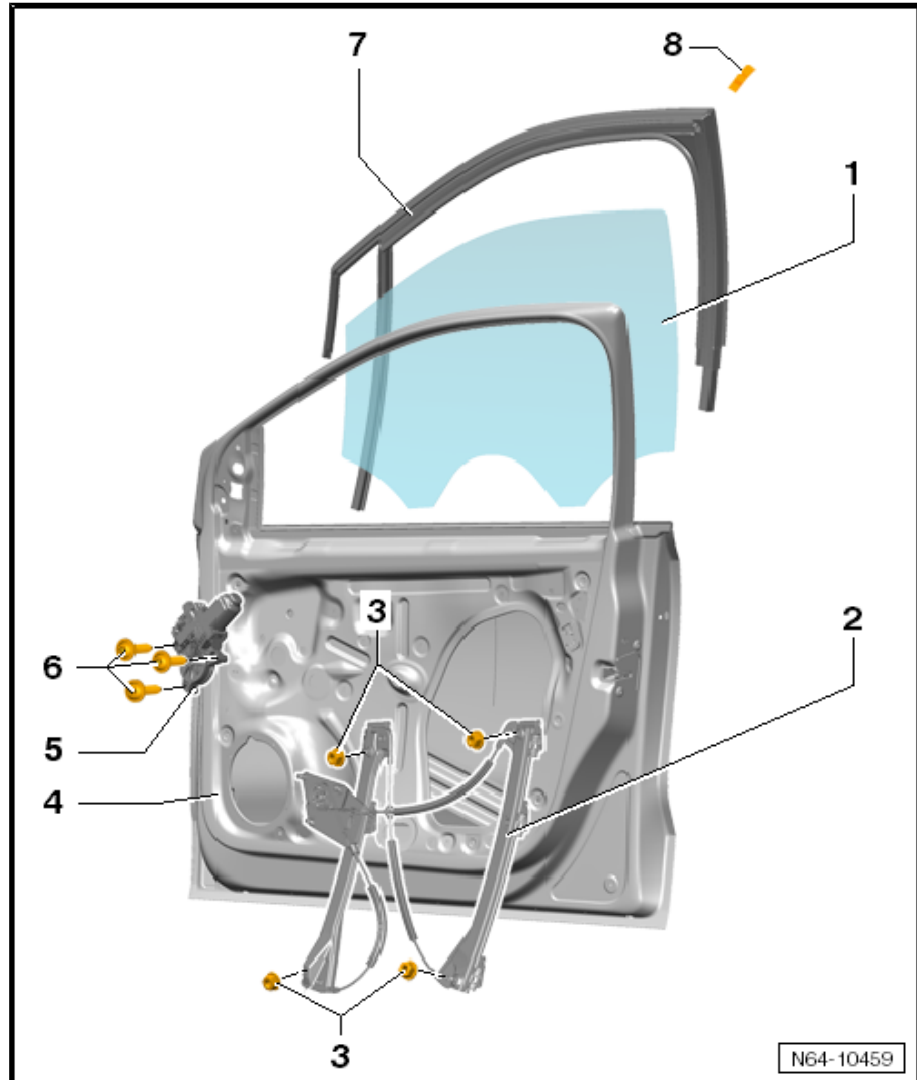
6 - Schraube

- Anzugsdrehmoment: 3 Nm.

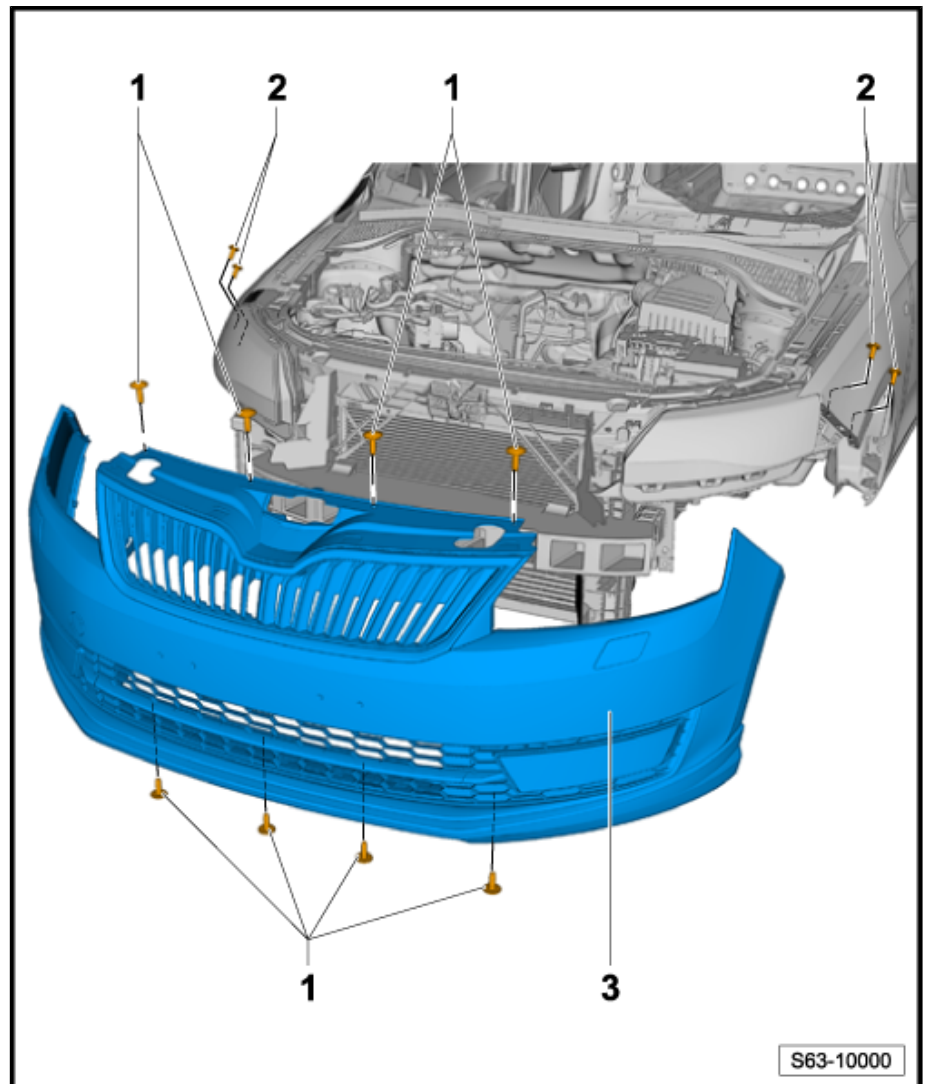
7 - Fensterführung

- Auf dem Flansch aufgesteckt.
- Aus- und einbauen
⇒ „2.14 Fensterführung aus- und einbauen“,
Seite 80 .

8 - Halteklammer



1.1.2 Ausbauen



- Radhausschalen ausbauen
⇒ „1.1 Radhausschale vorn“, Seite 163 .
- Schrauben - 1 - ausbauen (1,5 Nm).
- Schrauben - 2 - ausbauen (3,5 Nm).
- Stoßfänger vorn von den Führungsteilen links und rechts auf dem Kotflügel unter den Scheinwerfern abziehen.
- Stoßfänger an den Seitenführungen lösen.
- Mithilfe eines 2. Mechanikers den Stoßfänger vorn - 3 -parallel vom Fahrzeug abziehen.
- Steckverbindungen der vorhandenen elektrischen Bauteile trennen.
- Schlauchverbindungen von Schläuchen der Reinigungsanlage (falls vorhanden) trennen ⇒ Elektrische Anlage; Rep.-Gr. 92 .

1.1.3 Einbauen

- Der Einbau erfolgt in umgekehrter Reihenfolge.