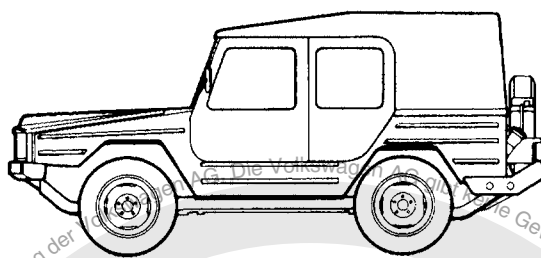


Karosserie Reparatur-Leitfaden Iltis



00-1567

Herausgegeben: Juni 1980

Der Karosserie Reparatur-Leitfaden ist eine Arbeitsunterlage für den Klempner, den Meister und den KD-Berater.

Er ist nach der Arbeitspositions-Numerik gegliedert und umfaßt ausschließlich die Reparatur-Gruppen 50, 51 und 53. Zum Inhalt gehören Abbildungen mit den wichtigsten Karosseriemaßen und die von der Volkswagenwerk AG freigegebenen Verfahren, Methoden und Betriebsmittel für die wesentlichen Instandsetzungsarbeiten an der Karosserie.

Folgt der Anwender den Beschreibungen, Hinweisen und bildlichen Darstellungen, so lassen sich die Karosserie-Arbeitszeiten einhalten und die ordnungsgemäße Wiederherstellung der Verkehrs- und Betriebssicherheit des Fahrzeugs ist gewährleistet.

Daneben gelten selbstverständlich uneingeschränkt die bei der Instandsetzung von Kraftfahrzeugen allgemein üblichen Grundregeln der Sicherheit.

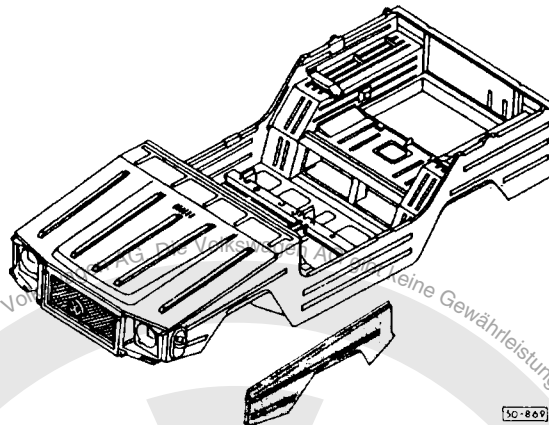


Allgemeines	Seite
Grundsätzliche Hinweise zur Karosserie-Instandsetzung	0.1
Typenschild, Fahrgestell- und Motornummer	0.2
Zeichenerklärung für Schweißarbeiten	0.3
Karosseriemaße	0.4
Betriebsmittel zur Karosserie-Instandsetzung	0.10
Materialien für Kleben, Dichten, Dämpfen, und Oberflächenschutz	0.14
Hohlraumkonservierung	0.16

50 Karosserie vorn

50 67 55 12

Seitenteil - Teilstück vorn ersetzen

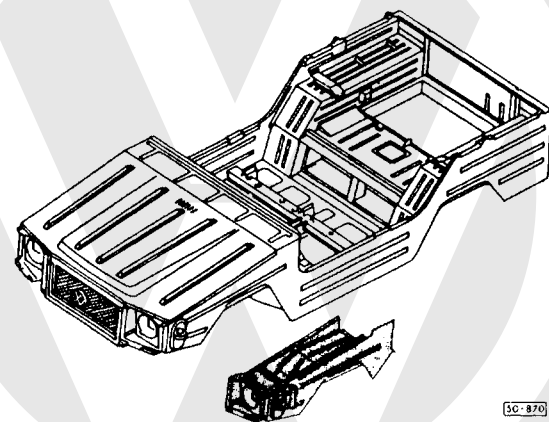


50-869

50.1

50 74 55 12

Radhaus vorn Teilstück ersetzen



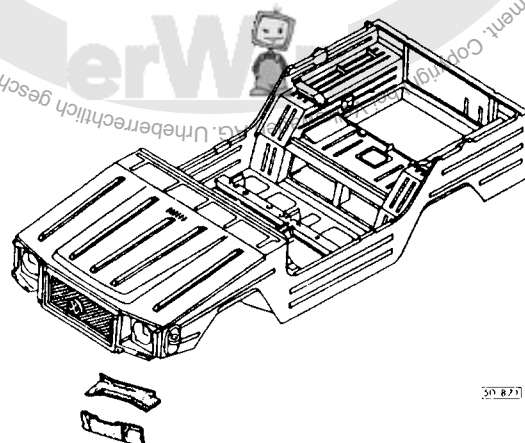
50-870

50.5

50 60 55 50

Scheinwerfer Aufnahme ersetzen

● Verbundarbeit



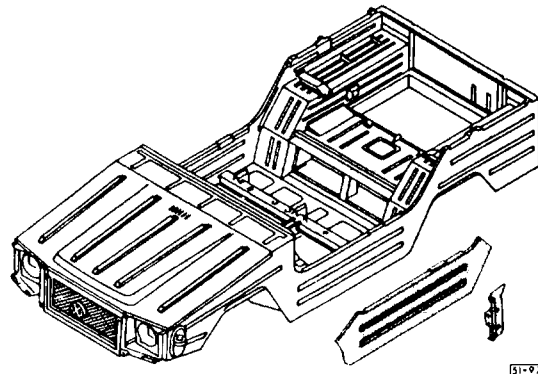
50-871

50.9

keine Gewährleistung oder Garantie hinsichtlich der Richtigkeit der Angaben auf diesem Dokument. Copyright © 2010 Ittis. Urheberrechtlich geschützt. Kopieren für private und gewerbliche Zwecke, auch auszugsweise, nur mit Genehmigung der Volkswagen AG.

51 27 55 00

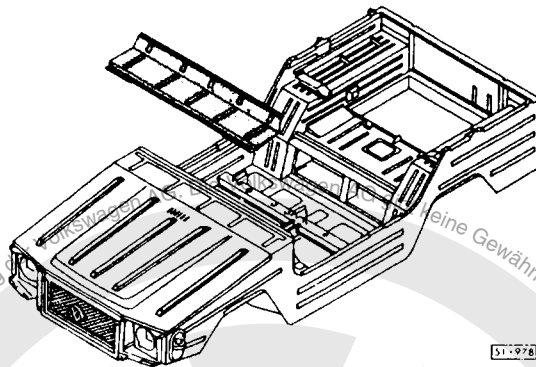
Seitenteil außen ersetzen.



51.1

51 19 55 50

Windlauf ersetzen
● Verbundarbeit

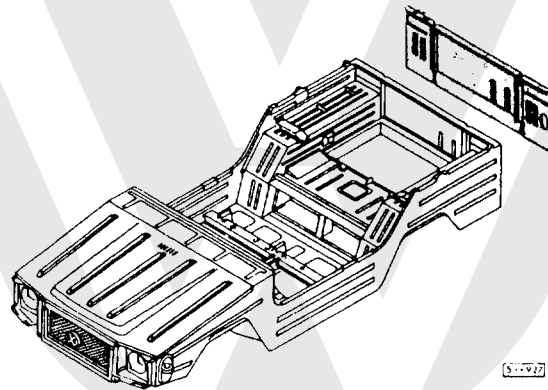


51.5

53 Karosserie hinten

53 05 55 00

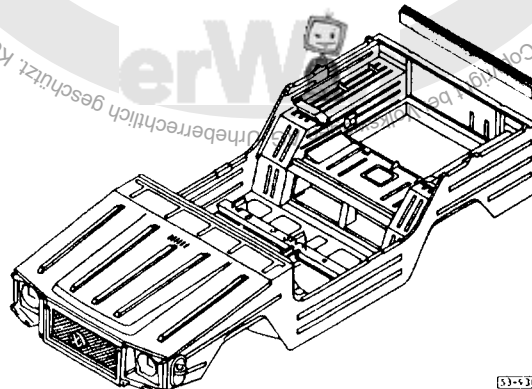
Abschlußblech hinten ersetzen



53.1

53 16 55 50

Querträger am Abschlußblech ersetzen
● Verbundarbeit

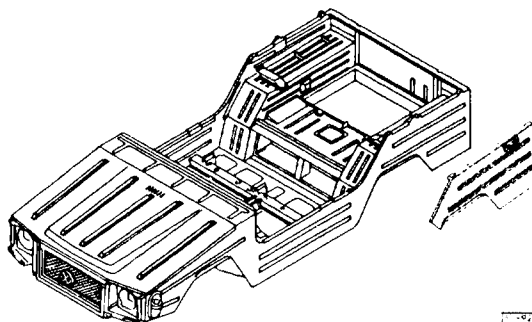


53.5

Seite

53 55 55 00

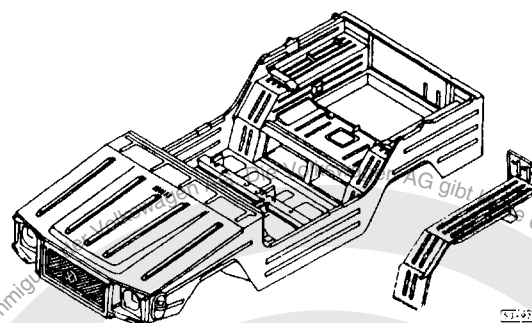
Seitenteil: Instandsetzen



53.7

53 68 55 50

Radhaus hinten ersetzen
● Verbundarbeit



53.11

erWin
AG gibt keine Gewährleistung oder Garantie hinsichtlich der Richtigkeit der Angaben auf diesem Dokument. Copyright bei Volkswagen AG. Urheberrechtlich geschützt. Kopieren für private und gewerbliche Zwecke, auch auszugsweise, nur mit Genehmigung.